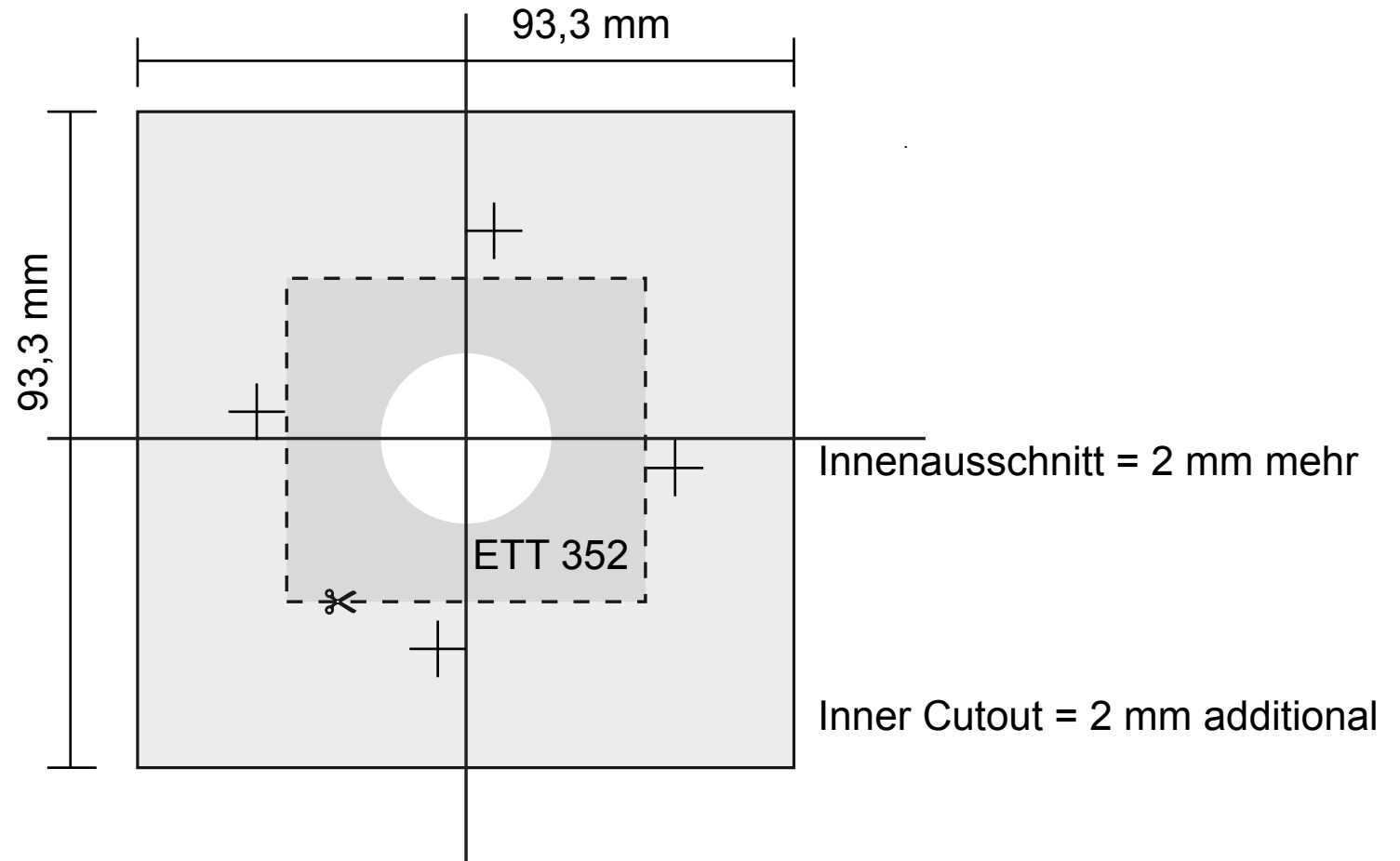


Beim Ausdruck der PDF-Datei ist darauf zu achten,  
dass beim Drucken Maßstab 1:1 eingestellt ist.



When printing the PDF file make sure that the ratio is set 1:1.