



P-DIAS-Modul

PDM 085

PDM 085

schnell, sicher, modular und dezentral

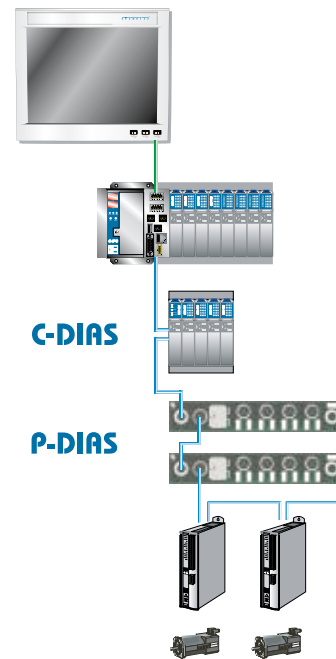
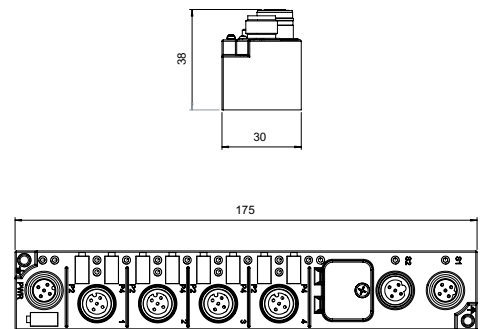
P-DIAS-Module

PDM 085

Die neuen P-DIAS-Module stellen die optimale Ergänzung von dezentralen I/Os der DIAS-Reihe dar. Die Module sind für die Schutzart IP67 ausgelegt und somit optimal für den modularen, dezentralen Aufbau geeignet. Sie sind völlig kompatibel mit der bestehenden DIAS-Reihe und werden einfach an den DIAS-Bus angeschlossen.

Die Module besitzen acht freidefinierbare digitale Ein- und Ausgänge. LEDs zeigen den aktuellen Status jedes einzelnen Kanals an und ermöglichen so eine genaue Diagnose-Funktionalität. Zusätzlich signalisiert eine rote LED pro Anschluss eine Störmeldung, d.h. es findet eine Überwachung auf Überlast und Kurzschluss statt.

Neu ist der M12 Ultra-Lock Steckverbinder. Das Verriegeln erfolgt automatisch beim Stecken, das Entriegeln erfolgt durch Ziehen der Verriegelungsmutter. Diese einzigartige Schnellanschlusstechnik des Ultra-Lock Systems bietet Anwendern deutlich schnellere und einfachere Installationsmöglichkeiten als die herkömmlichen Schraubsysteme. Daraus ergeben sich reduzierte Arbeitskosten, eine höhere Produktivität sowie weniger Arbeitsaufwand.



Copyright © 12/2006 by SIGMATEK GmbH & Co KG, Technische Änderungen und Ergänzungen vorbehalten.

PDM 085

Technische Daten

Versorgungsspannung:	24 V DC
Anzahl der Anschlüsse:	4
Anzahl der I/Os (Kanäle):	8
Eingangsspannung:	24 V DC
max. Dauerlast / Kanal:	0,5 / 2 A
Kurzschlussfest:	Ja
Anschluss:	M 12 - Ultra-Lock

SIGMATEK GmbH & Co KG | A-5112 Lamprechtshausen | Sigmatekstraße 1 | Tel.: +43/6274/4321-0 | Fax: +43/6274/4321-18 | www.sigmatek.at | office@sigmatek.at
 SIGMATEK GmbH | D-76829 Landau | Marie-Curie-Straße 9 | Tel.: +49/6341/9421-0 | Fax: +49/6341/9421-0 | www.sigmatek.de | office@sigmatek.de