

BWH 001

Basisstation WLAN HGW

Betriebsanleitung

Herausgeber: SIGMATEK GmbH & Co KG
A-5112 Lamprechtshausen
Tel.: +43/6274/4321
Fax: +43/6274/4321-18
Email: office@sigmatek.at
WWW.SIGMATEK-AUTOMATION.COM

Copyright © 2018
SIGMATEK GmbH & Co KG

Originalsprache

Alle Rechte vorbehalten. Kein Teil des Werkes darf in irgendeiner Form (Druck, Fotokopie, Mikrofilm oder in einem anderen Verfahren) ohne ausdrückliche Genehmigung reproduziert oder unter Verwendung elektronischer Systeme verarbeitet, vervielfältigt oder verbreitet werden.

Inhaltliche Änderungen behalten wir uns ohne Ankündigung vor. Die SIGMATEK GmbH & Co KG haftet nicht für technische oder drucktechnische Fehler in diesem Handbuch und übernimmt keine Haftung für Schäden, die auf die Nutzung dieses Handbuches zurückzuführen sind.

Basisstation

BWH 001

Die Basisstation BWH 001 stellt als Gateway eine Verbindung zwischen einem HGW und einer Maschinensteuerung her. Dabei können sowohl Safety-Daten (über Black-Channel) als auch Non-Safety-Daten redundant übertragen werden, abhängig von der eingesetzten S-DIAS Steuerung (z.B.: CP/SCP 111). Weiters dient das BWH 001 als Aufnahme- und Ladestation für das HGW.

Die Signalleuchte macht eine einfache Kopplung zwischen HGW und Maschine möglich. Zustände können über programmierbare Piktogramm-LEDs sichtbar gemacht werden. Über eine Ethernet-Schnittstelle kann die Basisstation zusätzlich mit anderen Steuerungen kommunizieren.



Inhaltsverzeichnis

- 1 Einleitung 6**
 - 1.1 Zielgruppe/Zweck dieser Betriebsanleitung 6
 - 1.2 Wichtige und referenzierende Dokumentationen 6
 - 1.3 Lieferumfang 6

- 2 Grundlegende Sicherheitshinweise 7**
 - 2.1 Verwendete Symbole..... 7
 - 2.2 Haftungsausschluss..... 8
 - 2.3 Allgemeine Sicherheitshinweise 9
 - 2.4 Software/Schulung 10

- 3 Normen und Richtlinien 11**
 - 3.1 Technische Hinweise 11
 - 3.2 Richtlinien..... 12
 - 3.2.1 EU-Konformitätserklärung 12

- 4 Technische Daten 13**
 - 4.1 Leistungsdaten 13
 - 4.2 Elektrische Anforderungen..... 14
 - 4.3 Umgebungsbedingungen 14
 - 4.4 Funk 15
 - 4.4.1 WLAN 2,4 GHz 15
 - 4.4.2 WLAN 5 GHz 15
 - 4.4.3 Antennen 15

4.5	Sonstiges	16
5	Mechanische Abmessungen	17
6	Schnittstellen	18
6.1	Anschlüsse Unterseite	18
6.1.1	X1: M12 Y-Kodiert (Versorgung, Ethernet)	18
6.1.2	X2: M12 D-Kodiert (Ethernet).....	18
6.2	Anschlüsse seitlich	19
6.2.1	X3: USB 2.0 DualRole (Typ C).....	20
6.2.2	X5: microSD Karte	20
6.3	Anschlüsse Front	21
6.3.1	X4: Power/Data	22
6.4	Anzeigen	23
6.4.1	LEDs Front.....	23
6.4.2	Signalleuchte	25
6.5	WLAN	26
7	Status- und Fehlermeldungen	27
8	Transport/Lagerung	35
9	Montage/Installation	36
9.1	Bedingungen	36
9.2	Checkliste	38
9.2.1	Lieferumfang prüfen.....	38
9.2.2	Platzbedarf prüfen.....	38

9.2.3	Antennenpositionen bestimmen	38
9.2.4	Basisstation montieren	38
9.2.5	Anlagennummer anbringen	39
9.3	Montagehilfe	39
9.4	Verkabelung	39
9.4.1	Erdung/Schirmung	40
9.4.2	ESD-Schutz	40
10	Betrieb/Inbetriebnahme	41
10.1	Standardkonfiguration	41
10.1.1	Standard Applikation	42
10.2	WLAN-Kanäle und Einstellungen	42
10.3	Konfiguration	42
10.4	Wirkbereich testen	43
10.5	Bedienung	43
10.5.1	Bediengerät koppeln	43
10.5.2	Bediengerät entkoppeln	44
11	Hilfe bei Störungen/Fehlerbehebung	45
12	Instandhaltung	46
12.1	Reinigung und Desinfektion der Geräteoberfläche	46
12.2	Wartung	46
12.2.1	Tausch der microSD Karte	47
12.3	Reparaturen	49
13	Entsorgung	50

14	Zubehör	50
14.1	microSD Karte	50
14.2	Kabel	50
14.3	Antennen	50
14.4	Konfiguration Safety-Komponenten	50

1 Einleitung

1.1 Zielgruppe/Zweck dieser Betriebsanleitung

Diese Betriebsanleitung enthält alle Informationen, die Sie für den Betrieb des Produktes benötigen.

Diese Betriebsanleitung richtet sich an:

- Projektplaner
- Monteure
- Inbetriebnahmetechniker
- Maschinenbediener
- Instandhalter/Prüftechniker

Es werden allgemeine Kenntnisse auf dem Gebiet der Automatisierungstechnik vorausgesetzt.

Sie erhalten weitere Hilfe sowie Informationen zu Schulungen und passendem Zubehör auf unserer Website www.sigmatek-automation.com.

Bei Fragen steht Ihnen natürlich auch gerne unser Support-Team zur Verfügung. Notfalltelefon sowie Geschäftszeiten entnehmen Sie bitte unserer Website.

1.2 Wichtige und referenzierende Dokumentationen

- Safety Systemhandbuch
- HGW_BWH_Konfigurationsanleitung
- WLAN-Konfiguration
- Anschlusskabel Bediengeräte

Dieses und weitere Dokumente können Sie über unsere Website bzw. über den Support beziehen.

1.3 Lieferumfang

1x BWH 001

2 Grundlegende Sicherheitshinweise

2.1 Verwendete Symbole

Für die in den einschlägigen Anwenderdokumentationen verwendeten Warn-, Gefahren- und Informationshinweise werden folgende Symbole verwendet:

GEFAHR



Gefahr bedeutet, dass der Tod oder schwere Verletzungen **eintreten**, wenn die angegebenen Maßnahmen nicht getroffen werden.

⇒ Beachten Sie alle Hinweise, um Tod oder schwere Verletzungen zu vermeiden

WARNUNG



Warnung bedeutet, dass der Tod oder schwere Verletzungen **eintreten können**, wenn die angegebenen Maßnahmen nicht getroffen werden.

⇒ Beachten Sie alle Hinweise, um Tod oder schwere Verletzungen zu vermeiden

VORSICHT



Vorsicht bedeutet, dass mittelschwere bis leichte Verletzungen **eintreten können**, wenn die angegebenen Maßnahmen nicht getroffen werden.

⇒ Beachten Sie alle Hinweise, um mittelschwere bis leichte Verletzungen zu vermeiden.



Information

Liefert wichtige Hinweise über das Produkt, die Handhabung oder relevante Teile der Dokumentation, auf welche besonders aufmerksam gemacht werden soll.



Gefahrenzeichen für ESD-gefährdete Bauteile



Gefahr für Personen mit Herzschrittmacher, implantierten Defibrillatoren oder sonstigen aktiven Implantaten.

2.2 Haftungsausschluss



Der Inhalt dieser Betriebsanleitung wurde mit äußerster Sorgfalt erstellt. Dennoch können Abweichungen nicht ausgeschlossen werden. Diese Betriebsanleitung wird regelmäßig überprüft und notwendige Korrekturen in die nachfolgenden Ausgaben eingearbeitet. Der Maschinenhersteller ist für den sachgemäßen Einbau sowie die Gerätekonfiguration verantwortlich. Der Maschinenbediener ist für einen sicheren Umgang sowie die sachgemäße Bedienung verantwortlich.

Die aktuelle Betriebsanleitung ist auf unserer Website zu finden. Kontaktieren Sie ggf. unseren Support.

Technische Änderungen, die der Verbesserung der Geräte dienen, sind vorbehalten. Die vorliegende Betriebsanleitung stellt eine reine Produktbeschreibung dar. Es handelt sich um keine zugesicherten Eigenschaften im Sinne des Gewährleistungsrechts.

Bitte lesen Sie vor jeder Handhabung eines Produktes die dazu gehörigen Dokumente und diese Betriebsanleitung gründlich durch.

Für Schäden, die aufgrund einer Nichtbeachtung dieser Anleitungen oder der jeweiligen Vorschriften entstehen, übernimmt die Fa. SIGMATEK GmbH & Co KG keine Haftung.

2.3 Allgemeine Sicherheitshinweise

Beachten Sie unbedingt die Sicherheitshinweise in den anderen Abschnitten dieser Betriebsanleitung. Diese Hinweise sind optisch durch Symbole besonders hervorgehoben.



Laut EU-Richtlinien ist die Betriebsanleitung Bestandteil eines Produktes.

Bewahren Sie daher diese Betriebsanleitung stets griffbereit in der Nähe der Maschine auf, da sie wichtige Hinweise enthält.

Geben Sie diese Betriebsanleitung bei Verkauf, Veräußerung oder Verleih des Produktes weiter, bzw. weisen Sie auf deren Online-Verfügbarkeit hin.

Halten Sie diese Betriebsanleitung während der gesamten Produktlebensdauer in einem leserlichen Zustand und bewahren Sie diese zum Nachschlagen auf.

Im Hinblick auf die mit der Nutzung der Maschine verbundenen Sicherheits- und Gesundheitsschutzanforderungen muss der Hersteller, bevor eine Inverkehrbringung einer Maschine erfolgt, eine Risikobeurteilung gemäß Maschinenrichtlinie 2006/42/EG durchführen.

Vor Inbetriebnahme dieses Produktes ist die korrekte Einhaltung der Bestimmungen der Richtlinie 2006/42/EG zu prüfen. Solange die Maschine, mit der das Produkt zum Einsatz kommen soll, nicht der Richtlinie entspricht, ist eine Bedienung dieser Produkte untersagt.

Betreiben Sie das Gerät nur mit von SIGMATEK dafür freigegebenen Geräten und Zubehör.

VORSICHT



Behandeln Sie das Gerät mit Sorgfalt und lassen Sie es nicht fallen.

Fremdkörper und Flüssigkeiten dürfen nicht ins Geräteinnere gelangen.

Das Gerät darf nicht geöffnet werden, es könnte sonst Schaden nehmen!

Das Gerät entspricht der EN 61131-2.

In Kombination mit einer Maschine sind vom Maschinenbauer die Anforderungen der Norm EN 60204-1 einzuhalten.

Achten Sie zu Ihrer eigenen Sicherheit und zur Sicherheit anderer auf die Einhaltung der Umweltbedingungen.

Der Schaltschrank muss einen korrekten Erdungskontakt besitzen!

Trennen Sie das System immer vom Netz, wenn Wartungsarbeiten bzw. Reparaturen durchgeführt werden.

2.4 Software/Schulung

Die Applikation wird mit der Software LASAL CLASS 2 und LASAL SCREEN Editor erstellt.

Es werden Schulungen für die LASAL-Entwicklungsumgebung angeboten, mit denen Sie das Produkt konfigurieren können. Informationen über Schulungstermine finden Sie auf unserer Website.

3 Normen und Richtlinien

3.1 Technische Hinweise

WARNUNG



Das HGW und BWH bilden eine Kommunikationseinheit, die durch geschultes Fachpersonal eingerichtet werden muss. Hierbei ist unter anderem auf eine sorgfältige Vergabe der Funkkanäle zu achten. Es muss im Einsatzbereich vollflächig eine lückenlose Verfügbarkeit garantiert werden, sodass an keiner Stelle im Einsatzbereich Funklöcher existieren.



Die elektrischen Anschlüsse dürfen nicht unter Spannung gelöst werden. Vor dem Lösen der Anschlüsse muss die Maschine kontrolliert abgeschaltet und von der Versorgung getrennt werden.

Nach der Abschaltung bzw. der Trennung der Sicherheitsmodule von der Versorgungsspannung ist eine Wartezeit von 5 Minuten einzuhalten bevor spannungsführende Teile berührt oder Anschlüsse gelöst werden dürfen.

Es liegt in der Verantwortung des Maschinenherstellers, für den korrekten Umgang mit den Geräten Sorge zu tragen und ggf. die Zugänglichkeit durch organisatorische Maßnahmen abzusichern!

3.2 Richtlinien

Das Produkt wurde in Übereinstimmung mit den folgenden Richtlinien der Europäischen Union konstruiert und auf Konformität geprüft.

3.2.1 EU-Konformitätserklärung



EU-Konformitätserklärung

Das Produkt BWH 001 ist konform mit folgenden europäischen Richtlinien:

- **2014/35/EU** „elektrische Sicherheit“ (Niederspannungsrichtlinie)
- **2014/30/EU** "Elektromagnetische Verträglichkeit" (EMV-Richtlinie)
- **2014/53/EU** Funkgeräte richtlinie
- **2011/65/EU** „Beschränkung der Verwendung bestimmter gefährlicher Stoffe in Elektro- und Elektronikgeräten (RoHS-Richtlinie)

Die EU-Konformitätserklärungen werden auf der SIGMATEK-Homepage zur Verfügung gestellt. Siehe Produkte/Downloads, oder mit Hilfe der Suchfunktion und Stichwort „EU-Konformitätserklärung“.

4 Technische Daten

4.1 Leistungsdaten

Prozessor	EDGE2-Technology
Prozessorkerne	1
Interner Cache	32 kByte L1 Instruction Cache 32 kByte L1 Data Cache 512 kByte L2 Cache
Interner Programm- und Datenspeicher (DDR3 RAM)	256 MByte
Interner remanenter Datenspeicher	nein
Internes Speichergerät	512 MByte microSD Karte, erweiterbar
Interne E/A	nein
Schnittstellen	1x Magnetsteckverbinder zum Laden des Akkus 1x M12 Steckverbinder Versorgung und Ethernet 1x M12 Steckverbinder Ethernet 1x USB 2.0 Type-C (Dual Role Port) 1x WLAN Dual-Band (2,4 GHz, 5 GHz simultan)
Status-LEDs	1x Power 1x HGW-Link (frei programmierbar) 2x Netzwerk (frei programmierbar) 1x Applikations-/RUN-LED
Signalgeber	nein
Kühlung	passiv (lüfterlos)
Kopplungsbestätigung	Signalleuchte
Eingangsspannungsmessung	nein

4.2 Elektrische Anforderungen

Spannungsversorgung	typisch +24 V DC (SELV/PELV)	
	minimal +20 V DC	maximal +30 V DC
Schutzklasse	III	
Einschaltstrom	16,1 A für 1 ns	
Stromaufnahme Versorgungs- spannung +24 V	ca. 200 mA im CLI maximal 2,5 A ladend unter Volllast bei +24 V	
Strombelastung USB-Host	maximal 0,5 A	



Der angegebene Stromverbrauch betrifft nur den Zustand ohne eingesteckte Peripherie (USB-Stick, ...).

4.3 Umgebungsbedingungen

Lagertemperatur	-5 ... +60 °C	
Umgebungstemperatur	0 ...+50 °C	
Luftfeuchtigkeit	10-95 %, nicht kondensierend	
EMV-Störfestigkeit	EN 61000-6-2 (Industriebereich)	
EMV-Störaussendung	EN 61000-6-4	
Schockfestigkeit	EN 60068-2-27	150 m/s ²
Vibrationsfestigkeit	10 m/s ²	
Schutzart	EN 60529	IP54
Frei fallen (mit Verpackung)	IEC 60068-2-32	1000 mm

4.4 Funk

4.4.1 WLAN 2,4 GHz

Frequenzband	2399,5-2484,5 MHz
Sendeleistung max.	20 dBm (100 mW) EIRP
Kanäle	1-13 (2412-2472 MHz) ⁽¹⁾
Standards	IEEE 802.11 b/g/n

4.4.2 WLAN 5 GHz

Frequenzband	5150-5350 MHz 5470-5725 MHz
Sendeleistung max.	23 dBm (200 mW) EIRP
Kanäle	36-48 (5180-5240 MHz) ⁽¹⁾ 149-165 (5745-5825 MHz) ⁽¹⁾
Standards	IEEE 802.11 a/n/ac

4.4.3 Antennen

Anzahl	2
Frequenzband	2,4/5 GHz (Dual-Band)
Sendeleistung max.	25 W
Antennengewinn	2,4 GHz-4 dBi Peak Gain 5 GHz-5,2 dBi Peak Gain
Impedanz	50 Ω
Abstrahlwinkel/-Charakteristik	Abstrahlcharakteristik: omnidirektional Polarisation: linear



Die Geräte dürfen nur im dafür vorgesehenen bzw. vorkonfigurierten Land verwendet werden, da sich die maximal erlaubten Sendeleistungen stark unterscheiden können.

Bitte beachten Sie, dass bei unseren Geräten DFS/TPC inaktiv ist und wir deshalb die entsprechenden Kanäle nicht empfehlen!

Eine Nichteinhaltung dieser Vorgabe kann rechtliche Folgen nach sich ziehen, für die SIGMATEK keine Haftung übernehmen wird!

Bereits bei der Planung muss darauf geachtet werden, dass die Funkkanäle so eingestellt werden, dass keine gegenseitige Störung mit anderen Produkten stattfindet!

⁽¹⁾ Bei der Konfiguration ist das Dokument „WLAN-Konfiguration“ zu verwenden, dort sind alle derzeit von der Soft- und Hardware unterstützten Kanäle beschrieben.

VORSICHT



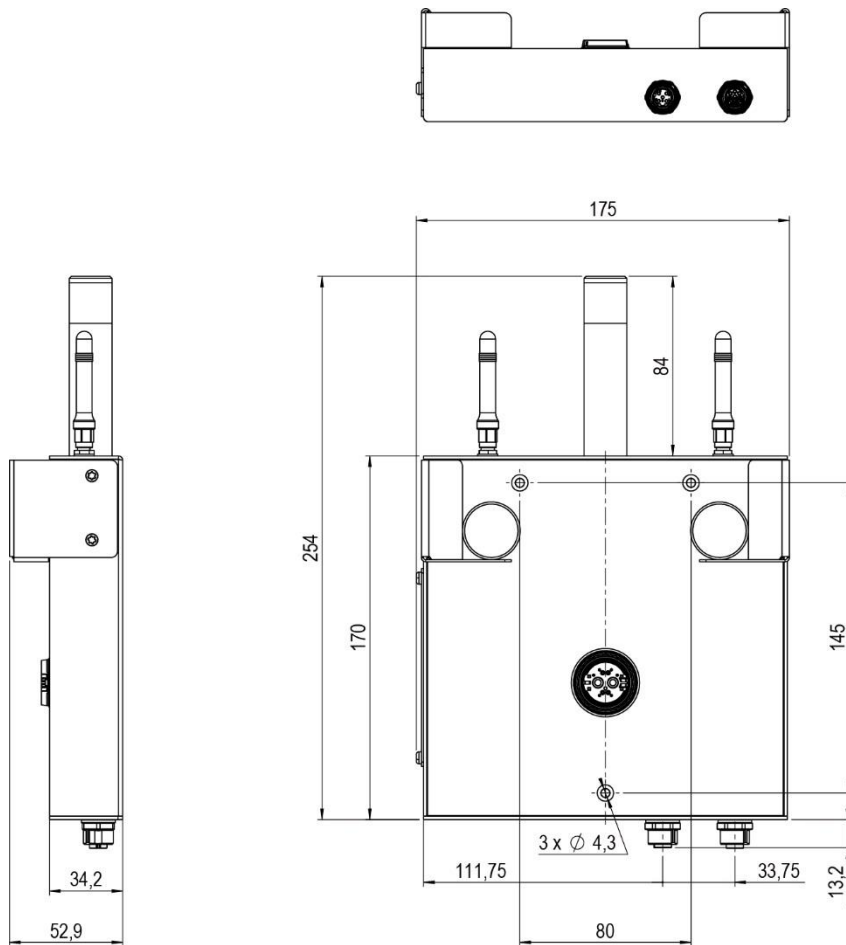
Es dürfen nur von SIGMATEK freigegebene Antennen verwendet werden! Siehe Kapitel 14.3 Antennen.

Prüfen Sie in regelmäßigen Abständen die Verschraubung der Antennen. Falls notwendig, ziehen sie diese handfest nach oder verwenden Sie einen Drehmomentschlüssel (1 Nm) für RP-SMA-Buchsen.

4.5 Sonstiges

Artikelnummer	12-246-001
Hardwareversion	1.x
Approbationen	CE

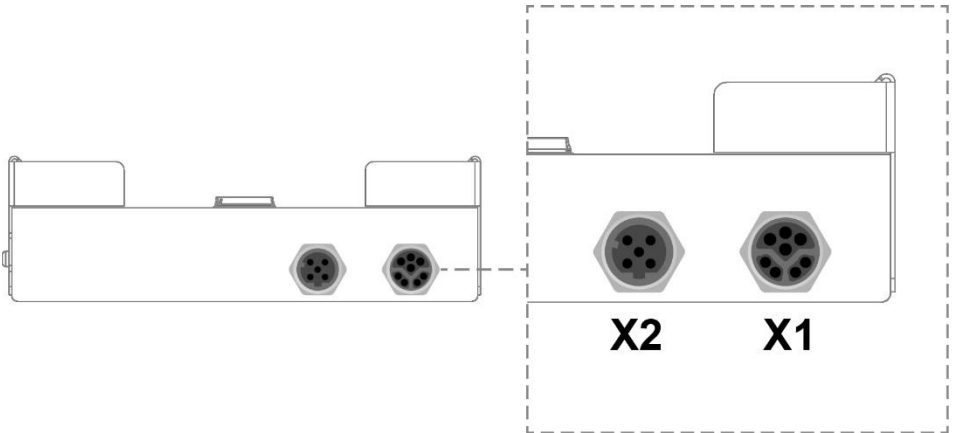
5 Mechanische Abmessungen



Maße	175 x 267,4 x 52,9 mm (B x H x T)
Material	Gehäuse: Stahl Farbe: RAL7024 (pulverbeschichtet) Front: Plexiglas
Gewicht	typisch 1,55 kg

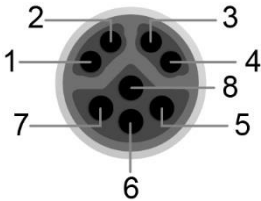
6 Schnittstellen

6.1 Anschlüsse Unterseite



Passende Anschlusskabel sind als Zubehör erhältlich.
 Siehe Kapitel 14.2 Kabel.

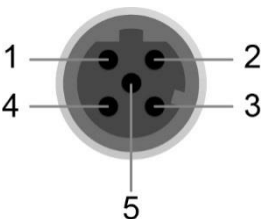
6.1.1 X1: M12 Y-Kodiert (Versorgung, Ethernet)



Pin	Funktion
1	Tx+
2	Tx-
3	Rx+
4	Rx-
5	VCC
6	n.c.
7	n.c.
8	GND

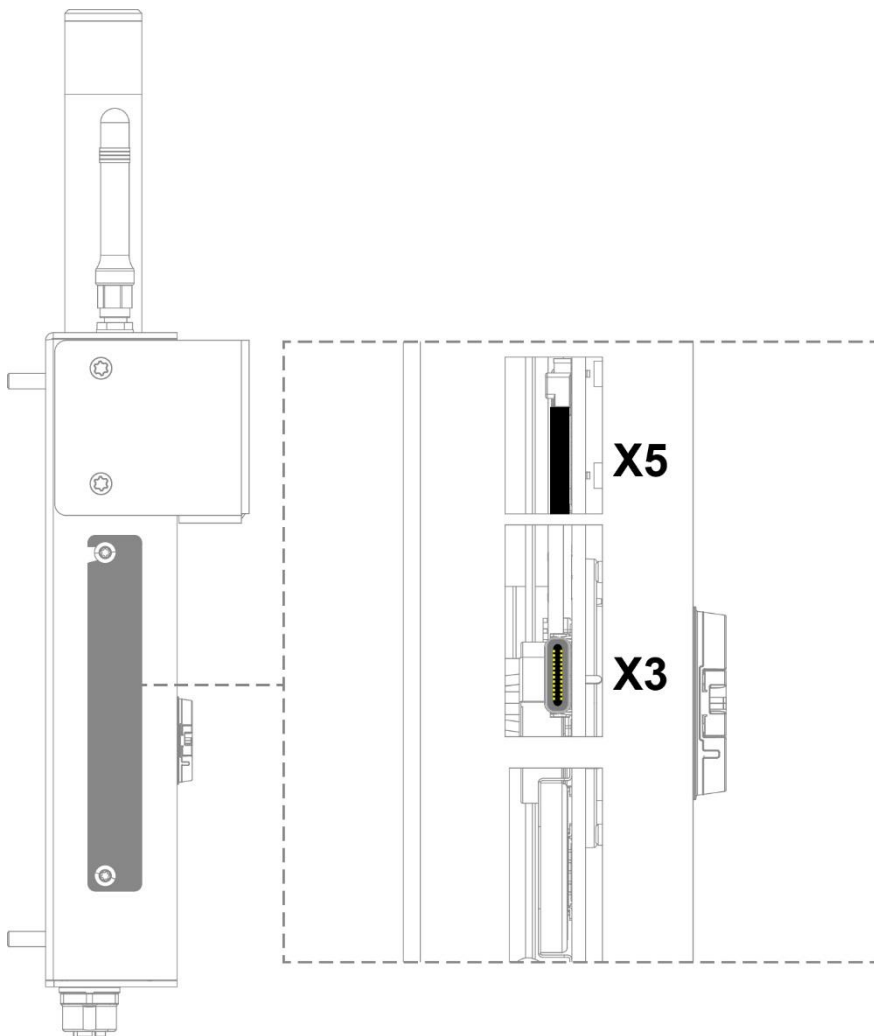
n.c. = nicht verwenden

6.1.2 X2: M12 D-Kodiert (Ethernet)

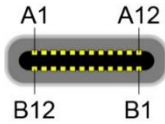


Pin	Funktion
1	Tx+
2	Rx+
3	Tx-
4	Rx-
5	n.c.

6.2 Anschlüsse seitlich



6.2.1 X3: USB 2.0 DualRole (Typ C)



Pin	Funktion
A1, B1	GND
A2, B2	n.c.
A3, B3	n.c.
A4, B4	VBUS
A5, B5	CC1, CC2
A6, B6	USB2.0 D+
A7, B7	USB2.0 D-
A8, B8	SBU1, SBU2
A9, B9	VBUS
A10, B10	n.c.
A11, B11	n.c.
A12, B12	GND

Die USB Typ-C-Schnittstelle dient als Online-Schnittstelle zwischen Gerät und Programmiersoftware.



Es wird darauf hingewiesen, dass sich viele der auf dem Markt befindlichen USB-Geräte nicht an die USB-Spezifikation halten. Dies kann zu Fehlfunktionen am Gerät führen. Weiters ist es möglich, dass diese Geräte am USB-Port nicht erkannt werden oder nicht ordnungsgemäß funktionieren. Es wird daher empfohlen, jeden USB-Stick bzw. jedes USB-Netzteil vor der eigentlichen Anwendung zu testen.

6.2.2 X5: microSD Karte



Pin	Funktion
1	DAT2
2	CD/DAT3
3	CMD
4	+3V3
5	CLK
6	GND
7	DAT0
8	DAT1



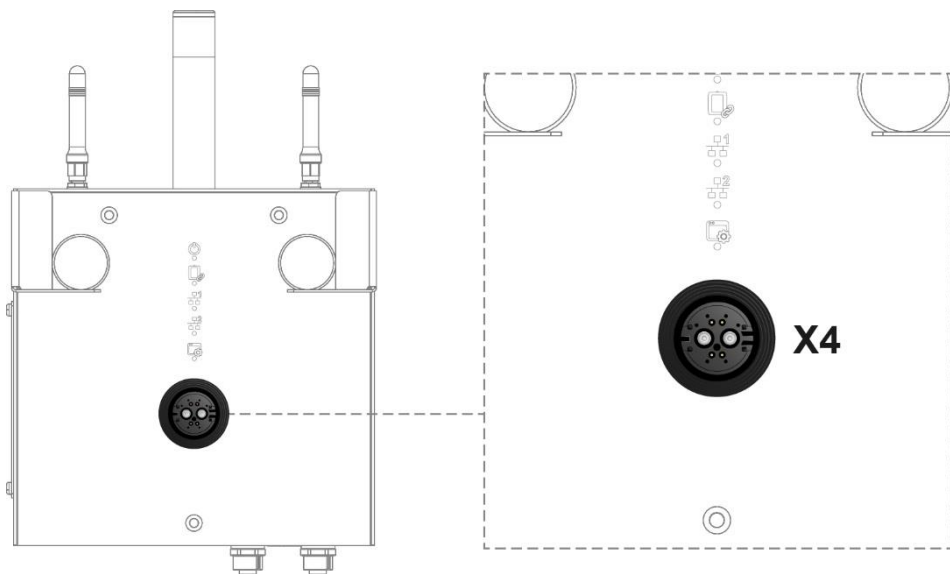
Es wird empfohlen, nur die von SIGMATEK freigegebenen Speichermedien zu verwenden.

Für passende Speichermedien siehe Kapitel 14.1 microSD Karte.

Die Anzahl der Lese- und Schreibzugriffe hat maßgeblichen Einfluss auf die Lebensdauer der Speichermedien.

Die microSD Karte ist nicht als Wechselmedium gedacht und sollte daher nur zu Wartungszwecken aus dem Kartenhalter entnommen werden.

6.3 Anschlüsse Front



6.3.1 X4: Power/Data



Pin	Funktion
1	Plugindetection
2	n.c.
3	HGW COM H
4	HGW COM L
5	Ladespannung
6	GND

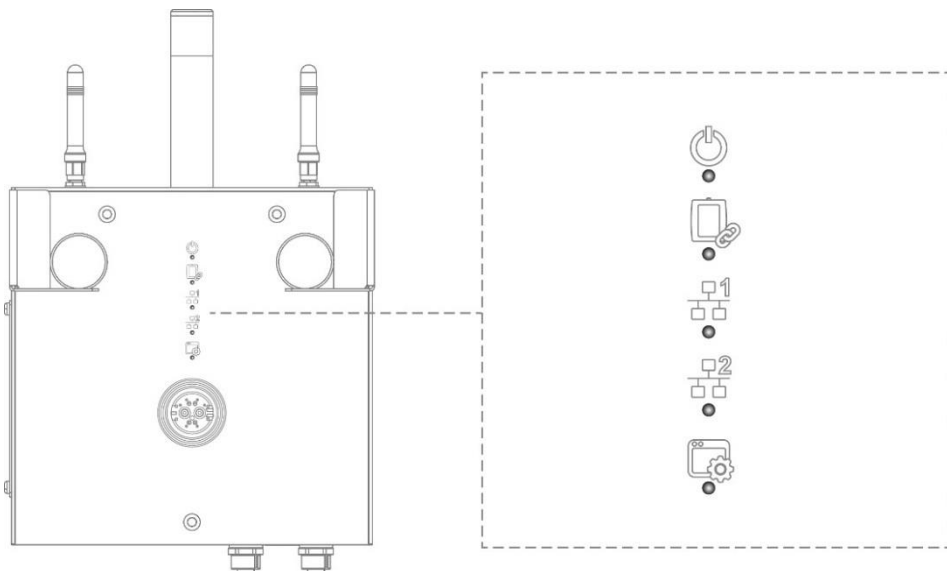
WARNUNG





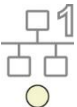
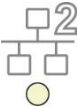

Halten Sie den Stecker sowie dessen Pins stets sauber, da es durch Verunreinigungen zu Kriechströmen während des Aufladens kommen könnte. Eine unerwartete Erwärmung des Steckers wäre die Folge, welche zu ernsthaften Verletzungen oder Zerstörung des Gerätes führen könnte.

6.4 Anzeigen

6.4.1 LEDs Front

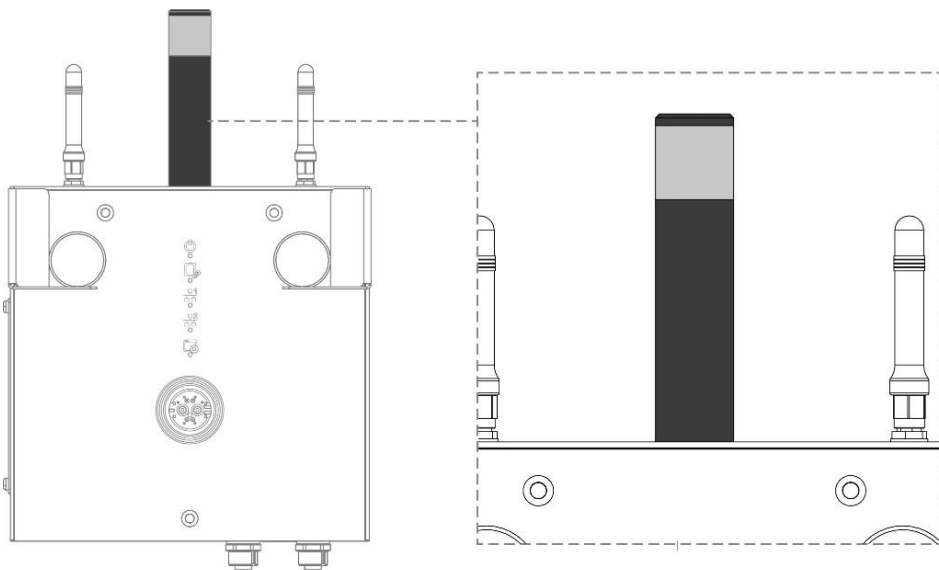


Die Anzeige-LEDs HGW-Link sowie Ethernet 1/2 sind durch die Kundenapplikation anzu-
steuern. Die folgenden Beispiele dienen zur Orientierung für den Applikationstechniker und
stellen eine Empfehlung dar.

Symbol	Name	LED-Zustand	Bedeutung
	Power	AUS	kein Strom
		ROT	Undervoltage
		GRÜN	Versorgung OK
	HGW-Link	ROT	applikationsspezifisch z.B.: keine Verbindung
		GELB	WLAN HGW verbunden
		GRÜN	FSoE-Verbindung aktiv
	Ethernet 1	ROT	applikationsspezifisch z.B.: keine Verbindung
		GELB	mit Steuerung (CP/SCP) verbunden
		GRÜN	FSoE-Verbindung aktiv
	Ethernet 2	ROT	applikationsspezifisch wie Ethernet 1:
		GELB	Verbindung zu "Fremdsteuerung" und für nicht sicherheitsrelevante Daten
		GRÜN	
	Applikationsspezifisch	ROT	blinkt im CLI
		GRÜN	Run
		GELB	(kann durch Applikation geändert werden)

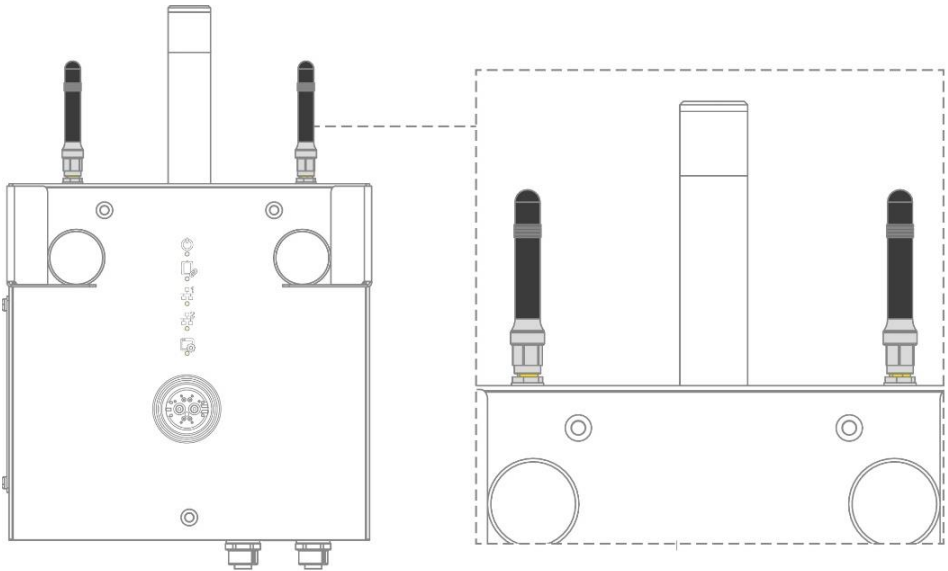
6.4.2 Signalleuchte

Die Signalleuchte dient zur visuellen Hilfe bei der Kopplung eines HGWs.



Zustand	Funktion
Aus	Kopplungsvorgang inaktiv
Blau blinkend	Kopplungsvorgang aktiv

6.5 WLAN



VORSICHT



Dieses Gerät verfügt über sensible Antennen. Diese sind mit Sorgfalt zu behandeln und von Störfaktoren (Metall, Hand) freizuhalten. Andernfalls kann die einwandfreie Funktion der WLAN-Verbindung nicht garantiert werden.

GEFAHR



Dieses Gerät verfügt über Funktechnologien, die für Personen mit Herzschrittmacher zur Gefahr werden könnten! Diese Personen müssen die Vorgaben des Schrittmachers einhalten.



Es dürfen nur die von SIGMATEK GmbH & Co KG freigegebenen Antennen verwendet werden. Andere Antennen können zu Schäden am Gerät führen sowie zum Erlöschen der Funkzulassungen führen.

7 Status- und Fehlermeldungen

Die Anzeige der Status- und Fehlermeldungen erfolgt im Statustest der LASAL Class Software.

Nummer	Meldung	Bedeutung	Ursache/Abhilfe
00	RUN RAM	Das Anwenderprogramm wird momentan im RAM ausgeführt. Das Display wird nicht beeinflusst.	Info
01	RUN ROM	Das Anwenderprogramm, das im Programmspeichermodul steht, wurde in den RAM geladen und wird momentan ausgeführt. Das Display wird nicht beeinflusst.	Info
02	RUNTIME	Gesamtdauer aller zyklischer Objekte überschreitet maximale Zeit; Zeit kann durch 2 Systemvariablen konfiguriert werden: - Runtime: Verbleibende Restzeit - SWRuntime: Vorwahlwert für Runtime-Zähler	Abhilfe: - Zyklischen Task der Applikation optimieren. - Leistungsstärkere CPU verwenden. - Vorwahlwert konfigurieren.
03	POINTER	Vor Ausführung des Anwenderprogramms wurden fehlerhafte Programmzeiger festgestellt.	Mögliche Ursachen: - Programmspeichermodul fehlt, ist nicht programmiert oder defekt. - Programm im Anwenderprogrammspeicher (RAM) ist nicht lauffähig. - Batteriepufferung ausgefallen. - Softwarefehler der das Anwenderprogramm überschreibt. Abhilfe: - Programmspeichermodul neu programmieren, im Wiederholungsfall austauschen. - Pufferbatterie austauschen. - Programmfehler beheben.
04	CHKSUM	Vor Ausführung des Anwenderprogramms wurde eine falsche Prüfsumme (Checksum) festgestellt.	Ursachen/Abhilfe: s. POINTER

05	WATCHDOG	Das Programm wurde durch die Watchdoglogik abgebrochen.	<p>Mögliche Ursachen:</p> <ul style="list-style-type: none"> - Interrupts vom Anwenderprogramm längere Zeit gesperrt (Befehl STI vergessen). - Fehlerhafte Programmierung eines Hardware-Interrupts. - Befehle INB, OUTB, INW, OUTW falsch verwendet. - Prozessor defekt <p>Abhilfe:</p> <ul style="list-style-type: none"> - Programmfehler beheben - Zentraleinheit austauschen
06	GENERAL ERROR	Allgemeiner Fehler Das Anhalten der Applikation über die Online Schnittstelle ist fehlgeschlagen.	Dieser Fehler tritt nur im Rahmen der Betriebssystementwicklung auf.
07	PROM DEFECT	Beim Programmieren des Programmspeichermoduls ist ein Fehler aufgetreten.	<p>Ursachen:</p> <ul style="list-style-type: none"> - Programmspeichermodul ist defekt - Anwenderprogramm ist zu groß - Programmspeichermodul fehlt <p>Abhilfe:</p> <ul style="list-style-type: none"> - Programmspeichermodul tauschen
08	RESET	Die CPU hat den Befehl RESET erhalten und wartet auf weitere Befehle. Das Anwenderprogramm wird nicht bearbeitet.	Info
09	WD DEFECT	Die Hardwareüberwachungsschaltung (Watchdoglogik) ist defekt. Die CPU überprüft nach dem Einschalten die Funktionen der Watchdoglogik. Tritt bei dieser Prüfung ein Fehler auf, läuft die CPU in einer gewollten Endlosschleife, aus der sie keine Befehle mehr annimmt.	<p>Abhilfe:</p> <ul style="list-style-type: none"> - CPU austauschen
10	STOP	Die Programmausführung wurde vom Programmiersystem angehalten.	
11	PROG BUSY	Reserviert	
12	PROGRAM LENGTH	Reserviert	
13	PROG END	Das Programmieren eines Programmspeichermoduls wurde erfolgreich beendet.	Info

14	PROG MEMO	Die CPU programmiert gerade das Programm-speichermodul.	Info
15	STOP BRKPT	Die CPU wurde durch einen Breakpoint im Programm angehalten.	Info
16	CPU STOP	Die CPU wurde durch die Programmier-Software angehalten.	Info
17	INT ERROR	Die CPU hat einen falschen Interrupt ausgeführt und das Anwenderprogramm abgebrochen, oder ist auf einen unbekanntem Befehl während der Ausführung des Programms gestoßen.	Ursachen: - Ein nicht existierender Betriebssystembefehl wurde verwendet. - Stackfehler (ungleiche Anzahl von PUSH- und POP-Befehlen). - Das Anwenderprogramm wurde durch einen Softwarefehler abgebrochen. Abhilfe: - Programmfehler beheben
18	SINGLE STEP	Die CPU ist im SINGLE STEP-Mode und wartet auf weitere Befehle.	Info
19	READY	An die CPU wurde ein Modul bzw. Projekt gesendet und sie ist nun bereit zum Ausführen des Programms.	Info
20	LOAD	Die Programmbearbeitung ist angehalten und die CPU empfängt gerade ein Modul bzw. Projekt.	Info
21	UNZUL. MODUL	Die CPU hat ein Modul erhalten das nicht zum Projekt gehört.	Abhilfe: - Projekt neu kompilieren und ganzes Projekt übertragen
22	MEMORY FULL	Der Betriebssystemspeicher (Heap) ist zu klein. Beim Aufruf einer internen Funktion oder einer Schnittstellenfunktion aus der Anwendung konnte kein Speicher mehr reserviert werden.	Ursachen: - Es wird immer nur Speicher allokiert aber nie freigegeben Abhilfe: - Speicher freigeben
23	NOT LINKED	Beim Starten der CPU wurde festgestellt, dass ein Modul im Projekt fehlt, oder ein Modul nicht zum Projekt gehört.	Abhilfe: - Projekt neu kompilieren und ganzes Projekt übertragen
24	DIV BY 0	Bei einer Division ist ein Fehler aufgetreten.	Mögliche Ursachen: - Division mit 0 - Ergebnis der Division passt nicht in das Ergebnisregister. Abhilfe: - Programmfehler beheben

25	DIAS ERROR	Beim Zugriff auf ein DIAS-Modul ist ein Fehler aufgetreten.	Hardwareproblem
26	WAIT	CPU ist beschäftigt.	Info
27	OP PROG	Betriebssystem wird neu programmiert.	Info
28	OP INSTALLED	Betriebssystem ist neu installiert.	Info
29	OS TOO LONG	Betriebssystem kann nicht übertragen werden; Speicher zu wenig.	Neustart, Meldung an SIGMATEK
30	NO OPERATING SYSTEM	Bootloadermeldung Kein Betriebssystem im RAM gefunden.	Neustart, Meldung an SIGMATEK
31	SEARCH FOR OS	Bootloader sucht Betriebssystem im RAM.	Neustart, Meldung an SIGMATEK
32	NO DEVICE	Reserviert	
33	UNUSED CODE	Reserviert	
34	MEM ERROR	Das eingespielte Betriebssystem entspricht nicht der Hardwarekonfiguration.	Abhilfe: - Richtiges Betriebssystem verwenden
35	MAX IO	Reserviert	
36	MODULE LOAD ERROR	LASAL-Modul oder Projekt konnte nicht geladen werden.	Abhilfe: - Projekt neu kompilieren und ganzes Projekt übertragen
37	BOOTIMAGE FAILURE	Genereller Fehler beim Laden des Betriebssystems.	SIGMATEK kontaktieren
38	APPLMEM ERROR	Fehler bei der dynamischen Applikation-Speicher-Verwaltung (Anwender-Heap).	Abhilfe: - Fehler bei den allokierten Speicherzugriffen beheben
39	OFFLINE	Dieser Fehler tritt in der Steuerung nicht auf.	Dieser Fehlercode wird im Programmiersystem benutzt um anzuzeigen, dass keine Verbindung zur Steuerung besteht.
40	APPL LOAD	Reserviert	
41	APPL SAVE	Reserviert	
44	VARAN MANAGER ERROR	Im VARAN Manager wurde eine Fehlernummer hinterlegt und die Programmausführung angehalten.	Abhilfe: - LogFile lesen
45	VARAN ERROR	Ein benötigter VARAN-Client wurde abgesteckt oder es trat ein Kommunikationsfehler mit einem VARAN-Client auf.	Abhilfe: - LogFile lesen - Error Tree

46	APPL-LOAD-ERROR	Fehler beim Laden der Applikation.	Ursache: - Applikation wurde gelöscht. Abhilfe: - Applikation neu zur Steuerung übertragen.
47	APPL-SAVE-ERROR	Fehler beim Speichern der Applikation.	
50	ACCESS-EXCEPTION-ERROR	Lese-Schreibzugriff auf unerlaubtem Speicherbereich, z.B. Schreiben auf NULL-Pointer.	Abhilfe: - Applikationsfehler beheben
51	BOUND EXCEEDED	Exception-Fehler bei Zugriff auf Arrays. Speicherbereichsüberschreitung in Form eines Zugriffs auf ein ungültiges Element.	Abhilfe: - Applikationsfehler beheben
52	PRIVILEGED INSTRUCTION	Unerlaubter Befehl für aktuellen CPU-Level, z.B. setzen der Segment-Register.	Ursache: - Programmcode der Applikation wurde von der Applikation überschreiben. Abhilfe: - Applikationsfehler beheben
53	FLOATING POINT ERROR	Fehler während einer Gleitkomma-Operation.	
60	DIAS-RISC-ERROR	Error vom intelligenten DIAS-Master.	Neustart, Meldung an SIGMATEK
64	INTERNAL ERROR	Interner Fehler, alle Applikationen gestoppt.	Neustart, Meldung an SIGMATEK
65	FILE ERROR	Fehler während Dateioperation.	
66	DEBUG ASSERTION FAILED	Interner Fehler	Neustart, Meldung an SIGMATEK
67	REALTIME RUNTIME	Gesamtdauer aller Realtime-Objekte überschreitet maximale Zeit; Zeit kann nicht konfiguriert werden: 2 ms bei 386er CPUs 1 ms bei restlichen CPUs	Abhilfe: - Echtzeit Task der Applikation optimieren (RtWork). - Echtzeit Task Taktzeit aller Objekte verlangsamen. - Applikationsfehler beheben. - CPU ist im Realtime zu ausgelastet => Leistungsstärkere CPU verwenden.
68	BACKGROUND RUNTIME	Gesamtdauer aller Background-Objekte überschreitet maximale Zeit; Zeit kann durch 2 Systemvariablen konfiguriert werden: -BTRuntime: Verbleibende Restzeit -SWBTRuntime: Vorwahlwert für Runtime-Zähler	Abhilfe: - Background Task der Applikation optimieren (Background) - Leistungsstärkere CPU verwenden - SWBTRuntime richtig einstellen

70	C-DIAS ERROR	Es ist ein Fehlerfall in Verbindung mit einem C-DIAS-Modul aufgetreten.	Ursache: - Die Ursache dieses Fehlers ist im Logfile dokumentiert Abhilfe: - Das kommt auf die Ursache an
72	S-DIAS ERROR	Es ist ein Fehlerfall in Verbindung mit einem S-DIAS-Modul aufgetreten.	Mögliche Ursachen: - reales Netzwerk stimmt nicht mit Projekt überein - S-DIAS Client ist defekt Abhilfe: - Logfile auswerten
75	SRAM ERROR	Es ist ein Fehler beim Initialisieren, Lesen oder Schreiben der SRAM-Daten aufgetreten	Mögliche Ursachen: - SRam falsch konfiguriert - Batterie für die Versorgung des internen Programmspeichers ist leer Abhilfe: - Logfile auswerten (Event00.log, Event19.log) - Konfiguration überprüfen - Batterie für die Versorgung des internen Programmspeichers wechseln
97	USER DEFINED 2	Frei verwendbarer Code	
98	USER DEFINED 3	Frei verwendbarer Code	
99	USER DEFINED 4	Frei verwendbarer Code	
100	C_INIT	Start der Initialisierung, Konfiguration wird durchgeführt.	
101	C_RUNRAM	LASAL Projekt wurde erfolgreich vom RAM gestartet.	
102	C_RUNROM	LASAL Projekt wurde erfolgreich vom ROM gestartet.	
103	C_RUNTIME		
104	C_READY	Alles in Ordnung	
105	C_OK	Alles in Ordnung	
106	C_UNKNOWN_CID	Unbekannte Klasse von einem stand-alone oder embedded Objekt; oder unbekannte Basis-Klasse.	

107	C_UNKNOWN_CONSTR	Betriebssystemklasse kann nicht erstellt werden, wahrscheinlich falsches Betriebssystem.	
108	C_UNKNOWN_OBJECT	Hinweis auf ein unbekanntes Objekt in einem Interpreter Programm; Erstellung von mehr als einem DCC080-Objekt;	
109	C_UNKNOWN_CHNL	Nummer des HW-Moduls größer als 60.	
110	C_WRONG_CONNECT	Keine Verbindung zu erforderlichen Kanälen.	
111	C_WRONG_ATTR	Falsche Server-Attribute.	
112	C_SYNTAX_ERROR	Kein spezifizierter Fehler, alle Teilprojekte neu kompilieren, alles übertragen.	
113	C_NO_FILE_OPEN	Versuchte eine unbekannte Tabelle zu öffnen.	
114	C_OUTOF_NEAR	Speicherzuteilung fehlgeschlagen.	
115	C_OUT OF_FAR	Speicherzuteilung fehlgeschlagen.	
116	C_INCOMAPTIBLE	Objekt mit gleichem Namen existiert bereits, hat aber eine andere Klasse.	
117	C_COMPATIBLE	Objekt mit dem selben Namen und derselben Klasse existiert bereits, muss upgedated werden.	
224	LINKING	Applikation wird gelinkt.	
225	LINKING ERROR	Fehler beim Linken, Meldung im LASAL Status-Fenster.	
226	LINKING DONE	Linken beendet	
230	OP BURN	Betriebssystem wird in den Flashspeicher gebrannt	
231	OP BURN FAIL	Fehler beim Brennen des Betriebssystems	
232	OP INSTALL	Betriebssystem wird installiert	
240	USV-WAIT	Versorgung wurde abgeschaltet, USV ist aktiv. System wird heruntergefahren	
241	REBOOT	Betriebssystem wird neu gestartet.	
242	LSL SAVE		
243	LSL LOAD		
252	CONTINUE		

253	PRERUN	Applikation wird gestartet.	
254	PRERESET	Applikation wird beendet	
255	CONNECTION BREAK		

8 Transport/Lagerung



Bei diesem Gerät handelt es sich um sensible Elektronik. Vermeiden Sie deshalb beim Transport, sowie während der Lagerung, große mechanische Belastungen.

Für Lagerung und Transport sind dieselben Werte für Feuchtigkeit und Erschütterung (Schock, Vibration) einzuhalten wie während des Betriebes!

Während des Transportes kann es zu Temperatur- und Luftfeuchtigkeitsschwankungen kommen. Achten Sie darauf, dass im und auf dem Gerät keine Feuchtigkeit kondensiert, indem Sie das Gerät im ausgeschalteten Zustand an die Raumtemperatur akklimatisieren lassen.

9 Montage/Installation

9.1 Bedingungen

Folgende Bedingungen müssen bei der Montage/der Installation eingehalten werden:

- Montieren Sie die Basisstation/das Handbediengerät nicht in feuchter Umgebung.
- Die Basisstation muss in der Nähe der zu steuernden Anlage montiert werden.
- Bei mehreren, im näheren Umfeld platzierten, Anlagen muss die Basisstation so montiert werden, dass eine eindeutige optische Zuordnung zur jeweiligen Anlage erkennbar ist.
- Bei Montage der Basisstation auf unebenen Flächen ist darauf zu achten, dass die Basisstation keiner Torsion ausgesetzt wird. Sorgen Sie für eine ebene Auflage der Basisstation.

Es ist weiters darauf zu achten, dass ...

- die Basisstation so montiert ist, dass ein Bedienen des HGW in eingehängtem Zustand ordnungsgemäß möglich ist.
- die Basisstation über den Kabelschirm mit Funktionserde verbunden ist.
- das Abnehmen des HGW nicht beeinträchtigt ist.
- die Funkabdeckung so eingerichtet ist, dass das Handbediengerät an jeder Stelle des Funktionsbereiches einwandfrei funktioniert.
- der Not-Halt auch in eingehängtem Zustand gut erreichbar ist.
- das HGW so platziert ist, dass Reflexionen auf dem Display weitgehend vermieden werden.
- die Einbauhöhe der Basisstation so gewählt ist, dass der Anwender stets einen optimalen Blick auf das HGW-Display hat und ein ergonomisches Bedienen des Gerätes in eingehängtem Zustand gewährleistet ist.
- zum Befestigen der Basisstation verwenden Sie 3 Linsenkopfschrauben M4x40 mit einem maximalen Kopfdurchmesser von 7,8 mm. Das Drehmoment darf 2 Nm nicht überschreiten.
- die Antennen nicht abgedeckt sowie beschädigt sind.

Das Handbediengerät kann eingehängt in der Basisstation, sowie kabellos im Funkbereich verwendet werden. Siehe Kapitel 10.5 Bedienung.



Setzen Sie das BWH, keinen extremen Umweltbedingungen wie Hitze, Feuchtigkeit, starken Magnetfeldern, Vibration oder Staub aus.

Die Montage der Basisstation sollte senkrecht, oder leicht nach hinten geneigt erfolgen, um ein Herausfallen des HGW aus der Basisstation zu verhindern.

Sorgen Sie dafür, dass die Antennen der Basisstation soweit möglich nicht durch metallische Objekte abgeschirmt werden, da dies eine Beeinträchtigung des Funktionsbereiches zur Folge haben kann.



Achten Sie bei der Montage der Basisstation darauf, dass die Anforderungen an die Antennenposition (Funklöcher) sowie die Bedienbarkeit (Erreichbarkeit des Not-Halt) erfüllt werden.

VORSICHT



Montieren Sie die Basisstation so, dass weder Display, Not-Aus Schalter noch Signalleuchte direkter Sonneneinstrahlung ausgesetzt sind. Das Display könnte sonst nicht mehr abgelesen werden, oder der Zustand des Not-Aus Schalters fehlinterpretiert werden.

9.2 Checkliste

9.2.1 Lieferumfang prüfen

Überprüfen Sie den Lieferumfang auf Vollständigkeit und Unversehrtheit. Siehe dazu Kapitel **Fehler! Verweisquelle konnte nicht gefunden werden. Fehler! Verweisquelle konnte nicht gefunden werden..**



Prüfen Sie bei Erhalt und vor dem Erstgebrauch das Gerät auf Beschädigungen. Ist das Gerät beschädigt, kontaktieren Sie unseren Kundendienst und installieren Sie es nicht in Ihr System.

Beschädigte Komponenten können das System stören oder schädigen.

9.2.2 Platzbedarf prüfen

Prüfen Sie den benötigten Platz mit Hilfe der Bohrschablone. Auf dieser sind das HGW als auch das BWH im Maßstab 1:1 eingezeichnet. Die Bohrschablone steht online auf unserer Website zum Download bereit.

9.2.3 Antennenpositionen bestimmen

VORSICHT



Um die Funkabdeckung sicher zu stellen muss die Position der Basisstation von Fachpersonal ausgemessen und festgelegt werden.

9.2.4 Basisstation montieren

Um die Bohrungen leichter festzulegen, nutzen Sie die Borschablone, welche Sie an die gewünschte Position heften können. Siehe Kapitel 9.3. Körnern Sie die Bohrungen durch die Schablone, entfernen Sie diese und bohren Sie die Löcher an den entstandenen Markierungen. Montieren Sie die Basisstation.

9.2.5 Anlagenummer anbringen

Bringen Sie eine eindeutige, zweistellige Nummer an der Anlage an, über die künftig das Handbediengerät mit der Maschine gekoppelt werden soll.

Diese Nummer darf im Maschinenpark nur einmal vorkommen. Andernfalls könnte eine ungewollte Kopplung mit einer unbeteiligten Maschine zu Verwirrungen führen.

Sorgen Sie dafür, dass diese Nummer gut sichtbar angebracht ist.



Notieren Sie die eindeutig vergebene Nummer im Anlagenplan.

9.3 Montagehilfe

Für die Montage steht Ihnen eine Bohrschablone zum Download bereit. Diese beinhaltet neben den Bohrungen auch den benötigten Platz für das eingehängte HGW rund um die Basisstation.

9.4 Verkabelung

Die Basisstation BWH 001 wird über den M12-Verbinder angeschlossen.

Die Anschlussbuchse ist in Kapitel 6.1.1 dokumentiert.

- 1) Schalten Sie die Stromversorgung ab.
- 2) Montieren Sie die Verkabelung. Stellen Sie dabei sicher, dass die Litzen mit Aderendhülsen versehen sind und der Schirm aufgelegt ist (siehe 9.4.1).
- 3) Schalten Sie die Versorgung wieder an.

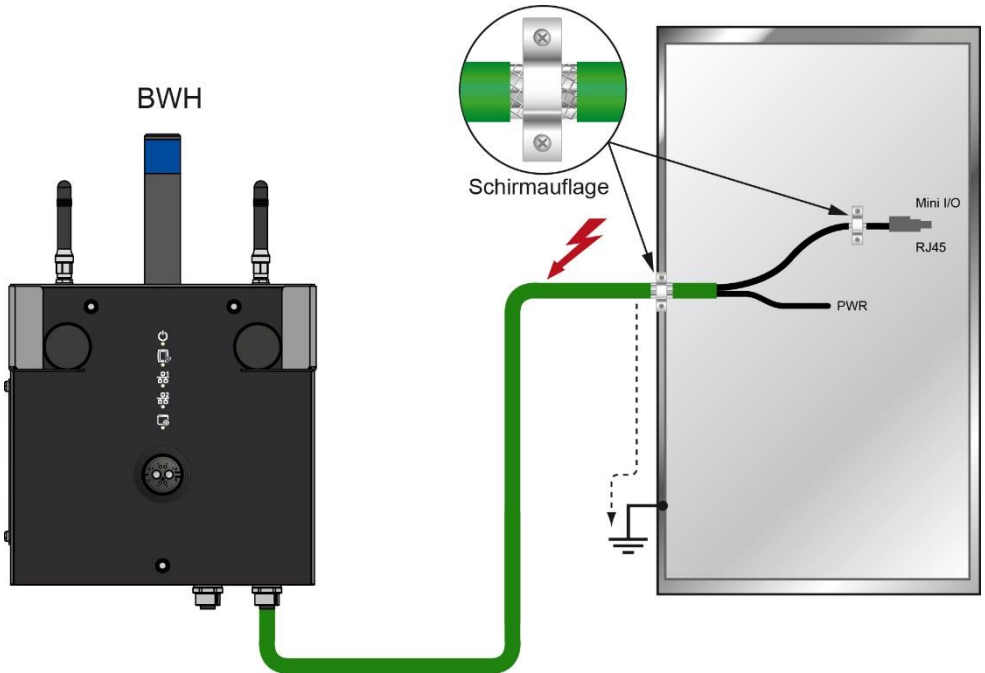


Berücksichtigen Sie bei der Dimensionierung der Verkabelung unbedingt die Verlustleistung / die Spannungsabfälle in den Versorgungsleitungen. Die Spannung an der Basisstation muss sich innerhalb der angegebenen Grenzen befinden.

9.4.1 Erdung/Schirmung

Die Basisstation wird über den Kabelschirm geerdet. Es ist wichtig, eine niederohmige Erdungsverbindung herzustellen, denn nur so kann die einwandfreie Funktion gewährleistet werden.

Es wird empfohlen die Schirmung am Eintrittspunkt des Schaltschrankgehäuses aufzulegen. Störungen können dadurch vor den Elektronikkomponenten frühzeitig abgeleitet werden.



9.4.2 ESD-Schutz



Bevor Geräte am Terminal an- oder abgesteckt werden, sollte ein Potentialausgleich auf die Erdung erfolgen (Schaltschrank oder Erdungsanschluss berühren). So können elektrostatische Ladungen (durch Kleidung, Schuhwerk) abgebaut werden.

10 Betrieb/Inbetriebnahme



Aus Sicherheitsgründen ist das HGW bei Auslieferung in einen speziellen „Auslieferungsmodus“ versetzt. Dieser Modus wird mit dem ersten Ladevorgang automatisch entfernt.

Das Betriebssystem für die Basisstation befindet sich auf der microSD Karte, die während des Betriebes nicht entnommen werden darf.

10.1 Standardkonfiguration

Ethernet

Ethernet	X1	IP: 10.10.150.1	Subnet-Mask: 255.0.0.0
----------	----	-----------------	------------------------

WLAN

Zum Auslieferungszeitpunkt ist das Gerät als Accesspoint konfiguriert und das Netzwerk ist mit folgenden Parametern erreichbar.

Im Netzwerknamen (SSID) ist die Seriennummer enthalten. Diese finden Sie auf der Rückseite des Gerätes am Produktschild.

Beispiel:

Seriennummer BWH:	12345678
SSID 2,4GHz Netzwerk:	SN<Seriennummer>_SIG_11
SSID 5GHz Netzwerk:	SN12345678_SIG_10

Parameter	Default Wert
SSID 2,4 GHz Netzwerk	SN<Seriennummer>_SIG_11
SSID 5 GHz Netzwerk	SN<Seriennummer>_SIG_10
Passwort für die beiden Netze	12345678
IP Adresse / Maske 2,4 GHz Netzwerk	192.168.2.1 / 255.255.255.0
IP Adresse / Maske 5 GHz Netzwerk	192.168.1.1 / 255.255.255.0



Wir weisen darauf hin, dass es zu Problemen kommen kann, wenn eine Steuerung mit einem IP-Netzwerk verbunden wird, in dem sich Geräte befinden, die nicht mit einem SIGMATEK Betriebssystem laufen. Bei solchen Geräten kann es passieren, dass Ethernet-Pakete mit einer so hohen Frequenz an die Steuerung geschickt werden (z.B. Broadcasts), dass es in der Steuerung aufgrund der hohen Interrupt-Belastung zu einem Realtime Runtime Error oder Runtime Error kommt. Mit einem entsprechend konfigurierten Paketfilter (Firewall oder Router) ist es jedoch möglich, ein Netzwerk mit SIGMATEK Hardware und ein fremdes Netzwerk miteinander zu verbinden ohne dass die oben beschriebenen Probleme auftreten.

10.1.1 Standard Applikation

In der Basisstation ist im Auslieferungszustand eine minimale Applikation eingespielt, welche das Laden eines HGW 1033-3 erlaubt.

10.2 WLAN-Kanäle und Einstellungen

Die Hard- und Software unterstützten WLAN-Kanäle und Einstellungen sind dem Dokument „WLAN-Konfiguration“ zu entnehmen. Es dürfen nur die dort freigegebenen Kanäle und Einstellungen verwendet werden.



Die im Dokument „WLAN-Konfiguration“ enthaltenen Informationen entbinden nicht von der Pflicht zur Beachtung der nationalen Normen und Gesetzen sowie der regionalen Sonderverordnungen.

10.3 Konfiguration

Die Basisstation kann über die USB-C-Schnittstelle, über Ethernet oder mittels WLAN in LASAL konfiguriert werden.



Betreiben Sie das Gerät NIE ohne Antennen. Das kann das Gerät beschädigen!

Berücksichtigen Sie unbedingt das tatsächlich in der SCP konfigurierte Timeout in Ihrer Risikoanalyse!

10.4 Wirkungsbereich testen

VORSICHT



Prüfen Sie die Funktion im Wirkungsbereich. Stellen Sie sicher, dass das Bediengerät die gekoppelte Maschine im gesamten Wirkungsbereich bedienen kann. Testen Sie dies mit einem HGW.

10.5 Bedienung

Die Basisstation BWH 001 bedarf keiner speziellen Bedienung. Sie ist betriebsbereit, sobald diese versorgt wird und die Applikation hochgefahren ist.

Die Vorgehensweise zur Kopplung des Bediengerätes finden Sie im Kapitel 10.5.1.

Die Bedeutung der LED-Anzeigen entnehmen Sie bitte dem Kapitel 6.4.

Die Konfiguration der IP-Adressen, ... erfolgt mittels LASAL.

Die Kopplung mit dem BWH erfolgt über das Bediengerät.

Bitte beachten Sie, dass im Fall eines in das BWH eingehängten Handbediengerätes, möglicherweise gewisse Funktionen eingeschränkt oder ohne Funktion sind (z.B. Schlüsselschalter, Zustimmungsschalter, ...).

10.5.1 Bediengerät koppeln

Voraussetzung, um das Bediengerät koppeln zu können, ist eine funktionierende WLAN-Verbindung.

Sobald Sie sich mit dem HGW im Wirkungsbereich der Basisstation bzw. der Maschine befinden, können Sie das Bediengerät mit der Maschine koppeln. Hierfür beachten Sie die Dokumentation der entsprechenden HW-Klassen.

Besitzt das Bediengerät Safety-Funktionen und ist die Basisstation mit einer sicherheitsgerichteten Steuerung verbunden, ist dies durch die aktivierte 7-Segmentanzeige zu erkennen, welche die Maschinenummer anzeigt.

WARNUNG



Um Fehlbedienung zu vermeiden darf ein aktives Bediengerät nur in die zugehörig gekoppelte Basisstation eingehängt werden.

10.5.2 Bediengerät entkoppeln

Das Bediengerät kann auf mehrere Arten von der Maschine getrennt werden.

1. Es werden nur die Safety-Funktionen deaktiviert: In diesem Fall ist das Bediengerät weiterhin als Steuerungseinheit ohne Safety verwendbar.
2. Das Bediengerät wird von der Maschine entkoppelt: Hierbei ist das Gerät ohne Bedienfunktion und somit kein Teil der Anlagensteuerungseinheit.
3. Deaktivierung der WLAN-Verbindung: In diesem Fall ist das Gerät nur mehr offline zu nutzen und hat keine Verbindung zur Maschine.

Um einen Not-Halt zu vermeiden, entkoppeln Sie das HGW kontrolliert.

11 Hilfe bei Störungen/Fehlerbehebung

Störung	Ursache	Maßnahme
Keine Funktion des BWH	Fehlende Stromversorgung	Prüfen Sie ob die Basisstation versorgt ist.
Funktionsumfang HGW eingeschränkt	HGW-Link nicht vorhanden (siehe LED am BWH)	Koppeln Sie das Bediengerät mit der Maschine
Funkstörung wird angezeigt	Fehlende Funkverbindung	Prüfen Sie die Funkabdeckung und lassen Sie diese ggf. durch einen Fachmann wiederherstellen.
Das HGW wird nicht geladen	Gerät nicht im RUN-Modus	Starten Sie die Applikation, prüfen Sie ggf. ob Fehler aufgetreten sind.
	Keine Applikation	Spielen Sie eine Applikation mit der BWH-Hardwareklasse in das Gerät ein
	Kontaktprobleme	Prüfen Sie den Ladesteckverbinder auf beiden Seiten und reinigen Sie diesen falls nötig

12 Instandhaltung



Beachten Sie bei der Instandhaltung sowie bei der Wartung die Sicherheitshinweise aus Kapitel 2.

12.1 Reinigung und Desinfektion der Geräteoberfläche

Die Oberfläche des BWH darf nur mit einem feuchten, weichen Tuch gereinigt werden. Zum Befeuchten des Tuches wird mildes Spülmittel wie z.B. ein antistatischer Schaumreiniger empfohlen. Um ein mögliches Eindringen von Flüssigkeit/Reinigungsmittel in die Buchsen bzw. das Gehäuse zu vermeiden, darf das BWH nicht direkt besprüht werden. Für die Reinigung dürfen keine ätzenden Reinigungsmittel, Chemikalien, Scheuermittel und keine harten Gegenstände verwendet werden, die das Gerät zerkratzen bzw. beschädigen könnten. Auch sind die Anwendung von Dampfstrahlern oder Druckluft untersagt.

Zur Desinfektion können Flächendesinfektionsmittel auf Alkohol-Basis, welche keine rückfettenden Mittel enthalten, eingesetzt werden.

WARNUNG



Ist das Gerät mit giftigen oder ätzenden Chemikalien verschmutzt, muss umgehend eine vorsichtige Reinigung durchgeführt werden, um Schäden an Mensch und Maschine zu verhindern bzw. vorzubeugen!



Achten Sie nach der Reinigung, dass das Gerät trocken ist. Nässe könnte zu Kriechströmen führen und das Gerät beeinträchtigen oder zerstören.

12.2 Wartung

Dieses Produkt wurde für den wartungsarmen Betrieb konstruiert.

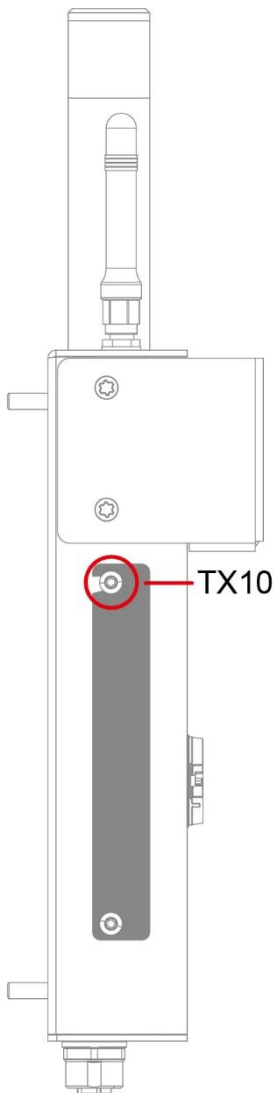
12.2.1 Tausch der microSD Karte

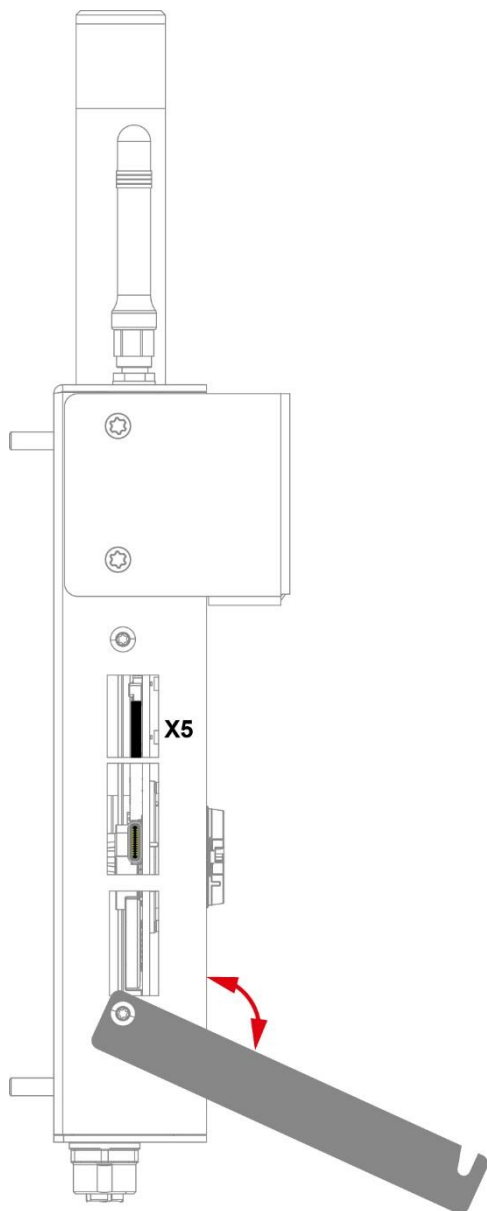


Bei diesem Gerät handelt es sich um ein sensibles, elektronisches Gerät. Beachten Sie, dass Sie beim Öffnen des Gerätes sowie beim Tausch der microSD Karte ESD-sensible Bereiche des Gerätes berühren!

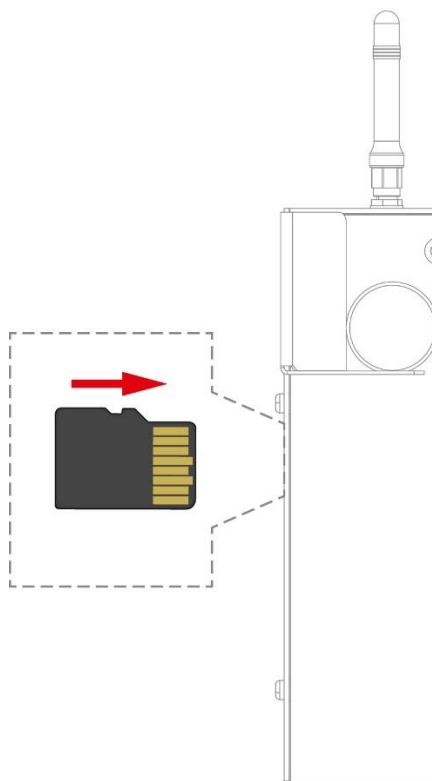
Halten Sie die geltenden ESD-Maßnahmen ein!

1. Achten Sie auf eine ESD-konforme Arbeitsweise (ESD-Armband, ESD-Gewand).
2. Entfernen Sie das Bediengerät aus der Basisstation.
3. Machen Sie die Basisstation spannungsfrei, warten Sie 15 Minuten.
4. Lockern Sie die seitliche obere Schraube an der Abdeckung der Basisstation (Torx10).





5. Drehen Sie die Abdeckung auf.
6. Befindet sich eine microSD Karte im Gerät, drücken Sie diese ca. 2 mm in das Gerät und lassen diese wieder los. Sie lösen damit die Kartenfixierung und die microSD Karte bewegt sich ca. 5 mm aus dem Kartenhalter.



7. Ziehen Sie die microSD Karte mit den Fingernägeln aus dem Kartenhalter. Benutzen Sie zum Herausziehen keine spitzen oder elektrisch leitenden Gegenstände.
8. Schieben Sie die neue microSD Karte polrichtig wieder ein.
9. Drücken Sie die Karte in den Halter und lassen Sie wieder los. Die Karte ist nun fixiert.
10. Schalten Sie das BWH wieder ein.
11. Setzen Sie das Bediengerät wieder auf die Basisstation.

Sie können microSD Karten als Zubehör bestellen, siehe Kapitel 14.1 microSD Karte.

12.3 Reparaturen



Wenn möglich sollte das Gerät im Falle einer Reparatur in der Originalverpackung transportiert werden. Andernfalls ist eine Verpackung zu wählen, die das Produkt ausreichend gegen äußere mechanische Einflüsse schützt, wie z.B. Karton gefüllt mit Luftpolster.

Senden Sie das Gerät im Falle eines Defektes/einer Reparatur zusammen mit einer ausführlichen Fehlerbeschreibung an die zu Beginn dieses Dokumentes angeführte Adresse.

13 Entsorgung



Sollten Sie das Gerät entsorgen wollen, ist die nationale Elektronik-Schrott-Verordnung unbedingt einzuhalten.

Das Gerät darf nicht mit dem Hausmüll entsorgt werden.



14 Zubehör

14.1 microSD Karte

Größe	Bestellnummer
512 MB	12-630-055
1 GB	12-630-105

14.2 Kabel

Siehe Dokumentation Anschlusskabel Bediengeräte.

14.3 Antennen

Bezeichnung	Bestellnummer
HGW 1033-E2	12-246-1033-E2

14.4 Konfiguration Safety-Komponenten

WARNUNG



Berücksichtigen Sie unbedingt das tatsächlich in der SCP 111 konfigurierte Timeout in Ihrer Risikoanalyse!

Geht das Gerät in den sicheren Zustand, so ist von der Applikation die Not-Halt Beleuchtung zu deaktivieren.

Änderungen der Dokumentation

Änderungsdatum	Betroffene Seite(n)	Kapitel	Vermerk
02.10.2018	1	Beschreibungstext	Einleitungstext erweitert
14.12.2018	Dokument		Überarbeitung
25.01.2019	29	7 Status- und Fehlermeldungen	eingefügt
06.02.2019	52	13 Entsorgung	Kapitel geändert
19.08.2019	15	4.1 Schnittstelle	Ethernet vorhanden
05.03.2020	16	4.3 Umgebungsbedingungen	Luftfeuchtigkeit auf 95% und Fallhöhe (mit Verpackung) auf 1000 mm geändert Frei fallen (bei rauer Handhabung) entfernt
16.07.2020		10.2 WLAN-Kanäle und Einstellungen	Kapitel hinzugefügt
04.08.2020		Gesamtes Dokument	Safety-Passagen entfernt
28.08.2020	24	6.4.1 LEDs Front	Grafiktabelle angepasst
08.09.2020	14	4.2 Elektrische Anforderungen	Schutzklasse hinzugefügt
	15	4.4.1 WLAN 2,4 GHz	Standards eingefügt
		4.4.2 WLAN 5 GHz	Standards eingefügt
27.11.2020	15	4.4.1 WLAN 2,4 GHz	Kanäle geändert
		4.4.2 WLAN 5 GHz	Kanäle geändert
	16	4.4.3 Antennen	Infotext geändert

