

Bremswiderstand

DC 06X

Herausgeber: SIGMATEK GmbH & Co KG
A-5112 Lamprechtshausen
Tel.: 06274/4321
Fax: 06274/4321-18
Email: office@sigmatek.at
WWW.SIGMATEK-AUTOMATION.COM

Copyright © 2015
SIGMATEK GmbH & Co KG

Originalsprache

Alle Rechte vorbehalten. Kein Teil des Werkes darf in irgendeiner Form (Druck, Fotokopie, Mikrofilm oder in einem anderen Verfahren) ohne ausdrückliche Genehmigung reproduziert oder unter Verwendung elektronischer Systeme verarbeitet, vervielfältigt oder verbreitet werden.

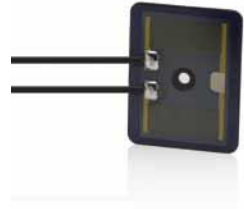
Inhaltliche Änderungen behalten wir uns ohne Ankündigung vor. Die SIGMATEK GmbH & Co KG haftet nicht für technische oder drucktechnische Fehler in diesem Handbuch und übernimmt keine Haftung für Schäden, die auf die Nutzung dieses Handbuches zurückzuführen sind.

Bremswiderstand

DC 06X

Leistungswiderstand in Dickschicht-Technologien auf Stahlsubstrat

- impulsfest
- niedriginduktiv
- einfache Montage



Inhaltsverzeichnis

1	Technische Daten.....	3
1.1	Spezifikation.....	3
1.2	Abmessungen	3
1.3	Sonstiges.....	3
1.4	Mechanische Abmessungen	4

1 Technische Daten

1.1 Spezifikation

Widerstandswert	15 Ω
Toleranz	± 10 %
Temperaturkoeffizient	150 ppm/ $^{\circ}\text{C}$
Maximale Betriebsspannung	1000 V DC
Spannungsfestigkeit der Isolation	2,5 KV DC, 60 s bei 50 Hz
Stabilität (maximal $\Delta R/R$)	± 20 %
Induktivität	< 6 μH
Temperaturbereich (Betrieb/Lager)	-50 ... +200 $^{\circ}\text{C}$ / -40 ... +105 $^{\circ}\text{C}$
Anzugsmoment (Befestigungsschrauben)	6 Nm
Abdeckung	Glas
Schutzart	IP00
Anschlussart	400 mm Litzen
Nennleistung	100 W (Kühlkörper erforderlich)
Befestigung	M5
Gewicht	20 g

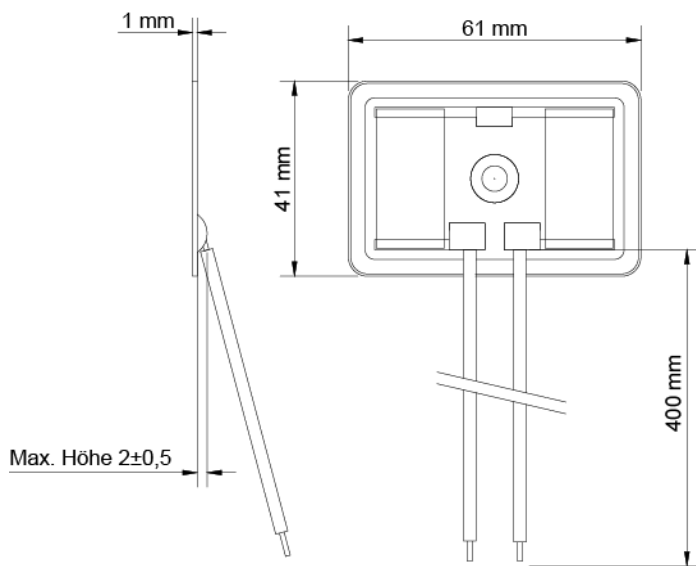
1.2 Abmessungen

Länge	61,0 mm
Breite	41,0 mm
Dicke	1,0 mm

1.3 Sonstiges

Artikelnummer	20-014-061-Z1
---------------	---------------

1.4 Mechanische Abmessungen



Änderungen der Dokumentation

Änderungs- datum	Betroffene Seite(n)	Kapitel	Vermerk

