

DM 046

S-DIAS Digital Mischmodul

Betriebsanleitung

Herausgeber: SIGMATEK GmbH & Co KG
A-5112 Lamprechtshausen
Tel.: +43/6274/4321
Fax: +43/6274/4321-18
Email: office@sigmatek.at
WWW.SIGMATEK-AUTOMATION.COM

Copyright © 2017
SIGMATEK GmbH & Co KG

Originalbetriebsanleitung

Alle Rechte vorbehalten. Kein Teil des Werkes darf in irgendeiner Form (Druck, Fotokopie, Mikrofilm oder in einem anderen Verfahren) ohne ausdrückliche Genehmigung reproduziert oder unter Verwendung elektronischer Systeme verarbeitet, vervielfältigt oder verbreitet werden.

Inhaltliche Änderungen behalten wir uns ohne Ankündigung vor. Die SIGMATEK GmbH & Co KG haftet nicht für technische oder drucktechnische Fehler in diesem Handbuch und übernimmt keine Haftung für Schäden, die auf die Nutzung dieses Handbuches zurückzuführen sind.

S-DIAS Digital Mischmodul

DM 046

mit 4 rücklesbaren digitalen Ausgängen

Das S-DIAS Digital Mischmodul DM 046 hat vier rücklesbare digitale Ausgänge (+24 V/1,7 A). Diese können somit auch als digitale Eingänge (24 V/3,7 mA/0,5 ms) verwendet werden. Die Versorgungsspannung wird auf Unterspannung überwacht. Die rücklesbaren Ausgänge sind galvanisch getrennt ausgeführt.



Inhaltsverzeichnis

1	Einleitung	5
1.1	Zielgruppe/Zweck dieser Betriebsanleitung	5
1.2	Wichtige und referenzierende Dokumentationen.....	5
1.3	Lieferumfang	5
2	Grundlegende Sicherheitshinweise	6
2.1	Verwendete Symbole.....	6
2.2	Haftungsausschluss.....	7
2.3	Allgemeine Sicherheitshinweise	8
2.4	Software/Schulung	9
3	Normen und Richtlinien	10
3.1	Richtlinien.....	10
3.1.1	EU-Konformitätserklärung.....	10
4	Typenschild.....	11
5	Technische Daten	12
5.1	Spezifikation digitale Eingänge (Rücklesung der digitalen Ausgänge)	12
5.2	Spezifikation digitale Ausgänge.....	12
5.3	Elektrische Anforderungen.....	13
5.4	Spannungsüberwachung	15
5.5	Sonstiges.....	15
5.6	Umgebungsbedingungen	15

6	Mechanische Abmessungen	16
7	Anschlussbelegung	17
7.1	Status LEDs.....	18
7.2	Zu verwendende Steckverbinder	18
7.3	Beschriftungsfeld	19
8	Verdrahtung.....	20
8.1	Anschlussbeispiel	20
8.2	Hinweise	21
8.2.1	Anschluss induktiver Lasten.....	21
9	Montage/Installation.....	22
9.1	Lieferumfang prüfen.....	22
9.2	Einbau	23
10	Transport/Lagerung	25
11	Aufbewahrung	25
12	Instandhaltung.....	26
12.1	Wartung	26
12.2	Reparaturen.....	26
13	Entsorgung	26
14	Adressierung	27

15	Unterstützte Zykluszeiten	28
15.1	Zykluszeiten unterhalb von 1 ms (in μs)	28
15.2	Zykluszeiten größer gleich 1 ms (in ms)	28
16	Hardwareklasse DM046	29
16.1	Allgemein.....	30
16.2	Digitale Ein-und Ausgänge	30
16.2.1	Kommunikations-Schnittstellen.....	30

1 Einleitung

1.1 Zielgruppe/Zweck dieser Betriebsanleitung

Diese Betriebsanleitung enthält alle Informationen, die Sie für den Betrieb des Produktes benötigen.

Diese Betriebsanleitung richtet sich an:

- Projektplaner
- Monteure
- Inbetriebnahmetechniker
- Maschinenbediener
- Instandhalter/Prüftechniker

Es werden allgemeine Kenntnisse auf dem Gebiet der Automatisierungstechnik vorausgesetzt.

Sie erhalten weitere Hilfe sowie Informationen zu Schulungen und passendem Zubehör auf unserer Website www.sigmatek-automation.com.

Bei Fragen steht Ihnen natürlich auch gerne unser Support-Team zur Verfügung. Notfalltelefon sowie Geschäftszeiten entnehmen Sie bitte unserer Website.

1.2 Wichtige und referenzierende Dokumentationen

Dieses und weitere Dokumente können Sie über unsere Website bzw. über den Support beziehen.

1.3 Lieferumfang

1x DM 046

2 Grundlegende Sicherheitshinweise

2.1 Verwendete Symbole

Für die in den einschlägigen Anwenderdokumentationen verwendeten Warn-, Gefahren- und Informationshinweise werden folgende Symbole verwendet:



GEFAHR

Gefahr bedeutet, dass der Tod oder schwere Verletzungen **eintreten**, wenn die angegebenen Maßnahmen nicht getroffen werden.

- ⇒ Beachten Sie alle Hinweise, um Tod oder schwere Verletzungen zu vermeiden



WARNUNG

Warnung bedeutet, dass der Tod oder schwere Verletzungen **eintreten können**, wenn die angegebenen Maßnahmen nicht getroffen werden.

- ⇒ Beachten Sie alle Hinweise, um Tod oder schwere Verletzungen zu vermeiden



VORSICHT

Vorsicht bedeutet, dass mittelschwere bis leichte Verletzungen **eintreten können**, wenn die angegebenen Maßnahmen nicht getroffen werden.

- ⇒ Beachten Sie alle Hinweise, um mittelschwere bis leichte Verletzungen zu vermeiden.



INFORMATION

Information

- ⇒ Liefert wichtige Hinweise über das Produkt, die Handhabung oder relevante Teile der Dokumentation, auf welche besonders aufmerksam gemacht werden soll.

2.2 Haftungsausschluss

INFORMATION



Der Inhalt dieser Betriebsanleitung wurde mit äußerster Sorgfalt erstellt. Dennoch können Abweichungen nicht ausgeschlossen werden. Diese Betriebsanleitung wird regelmäßig überprüft und notwendige Korrekturen in die nachfolgenden Ausgaben eingearbeitet. Der Maschinenhersteller ist für den sachgemäßen Einbau sowie die Gerätekonfiguration verantwortlich. Der Maschinenbediener ist für einen sicheren Umgang sowie die sachgemäße Bedienung verantwortlich.

Die aktuelle Betriebsanleitung ist auf unserer Website zu finden. Kontaktieren Sie ggf. unseren Support.

Technische Änderungen, die der Verbesserung der Geräte dienen, sind vorbehalten. Die vorliegende Betriebsanleitung stellt eine reine Produktbeschreibung dar. Es handelt sich um keine zugesicherten Eigenschaften im Sinne des Gewährleistungsrechts.

Bitte lesen Sie vor jeder Handhabung eines Produktes die dazu gehörigen Dokumente und diese Betriebsanleitung gründlich durch.

Für Schäden, die aufgrund einer Nichtbeachtung dieser Anleitungen oder der jeweiligen Vorschriften entstehen, übernimmt die Fa. SIGMATEK GmbH & Co KG keine Haftung.

2.3 Allgemeine Sicherheitshinweise

Beachten Sie unbedingt die Sicherheitshinweise in den anderen Abschnitten dieser Betriebsanleitung. Diese Hinweise sind optisch durch Symbole besonders hervorgehoben.

INFORMATION



Laut EU-Richtlinien ist die Betriebsanleitung Bestandteil eines Produktes.

Bewahren Sie daher diese Betriebsanleitung stets griffbereit in der Nähe der Maschine auf, da sie wichtige Hinweise enthält.

Geben Sie diese Betriebsanleitung bei Verkauf, Veräußerung oder Verleih des Produktes weiter, bzw. weisen Sie auf deren Online-Verfügbarkeit hin.

Im Hinblick auf die mit der Nutzung der Maschine verbundenen Sicherheits- und Gesundheitsschutzanforderungen muss der Hersteller, bevor eine Inverkehrbringung einer Maschine erfolgt, eine Risikobeurteilung gemäß Maschinenrichtlinie 2006/42/EG durchführen.

Betreiben Sie das Gerät nur mit von SIGMATEK dafür freigegebenen Geräten und Zubehör.

VORSICHT



Behandeln Sie das Gerät mit Sorgfalt und lassen Sie es nicht fallen.

Fremdkörper und Flüssigkeiten dürfen nicht ins Geräteinnere gelangen.

Das Gerät darf nicht geöffnet werden!

Bei nicht bestimmungsgemäßer Funktion oder bei Beschädigungen, die Gefährdungen hervorrufen können, ist das Gerät zu ersetzen!

Das Gerät entspricht der EN 61131-2.

In Kombination mit einer Anlage sind vom Systemintegrator die Anforderungen der Norm EN 60204-1 einzuhalten.

Achten Sie zu Ihrer eigenen Sicherheit und zur Sicherheit anderer auf die Einhaltung der Umweltbedingungen.

2.4 Software/Schulung

Die Applikation wird mit der Software LASAL CLASS 2 und LASAL SCREEN Editor erstellt.

Es werden Schulungen für die LASAL-Entwicklungsumgebung angeboten, mit der Sie das Produkt konfigurieren können. Informationen über Schulungstermine finden Sie auf unserer Website.

3 Normen und Richtlinien

3.1 Richtlinien

Das Produkt wurde in Übereinstimmung mit den Richtlinien der Europäischen Union konstruiert und auf Konformität geprüft.

3.1.1 EU-Konformitätserklärung



EU-Konformitätserklärung

Das Produkt DM 046 ist konform mit folgenden europäischen Richtlinien:

- **2014/35/EU** Niederspannungsrichtlinie
- **2014/30/EU** Elektromagnetische Verträglichkeit (EMV-Richtlinie)
- **2011/65/EU** „Beschränkung der Verwendung bestimmter gefährlicher Stoffe in Elektro- und Elektronikgeräten (RoHS-Richtlinie)

Die EU-Konformitätserklärungen werden auf der SIGMATEK-Homepage zur Verfügung gestellt. Siehe Produkte/Downloads, oder mit Hilfe der Suchfunktion und Stichwort „EU-Konformitätserklärung“.

4 Typenschild

	HW: X.XX
	SW: XX.XX.XXX
	Safety Version: SXX.XX.XX
Serial No.	SIGMATEK GMBH & CO KG Sigmatekstrasse 1 A-5112 LAMPRECHTSHAUSEN
Article Number	Product Name Short Name

Exemplary nameplate (symbol image)

	HW: 1.00
	SW: 01.00.000
	Safety Version: S01.00.00
12345678	SIGMATEK GMBH & CO KG Sigmatekstrasse 1 A-5112 LAMPRECHTSHAUSEN
12-246-133-3	Handbediengerät Wireless HGW 1033-3

HW: Hardwareversion

SW: Softwareversion

5 Technische Daten

5.1 Spezifikation digitale Eingänge (Rücklesung der digitalen Ausgänge)

Anzahl	4	
Eingangsspannung	typisch +24 V	maximal +30 V
Signalpegel	low: < +8 V	high: > +14 V
Schaltswelle	typisch +11 V	
Eingangsstrom	3,7 mA bei +24 V	
Eingangsverzögerung	typisch 0,5 ms	
Galvanische Trennung	ja (Isolationsspannung 500 V)	

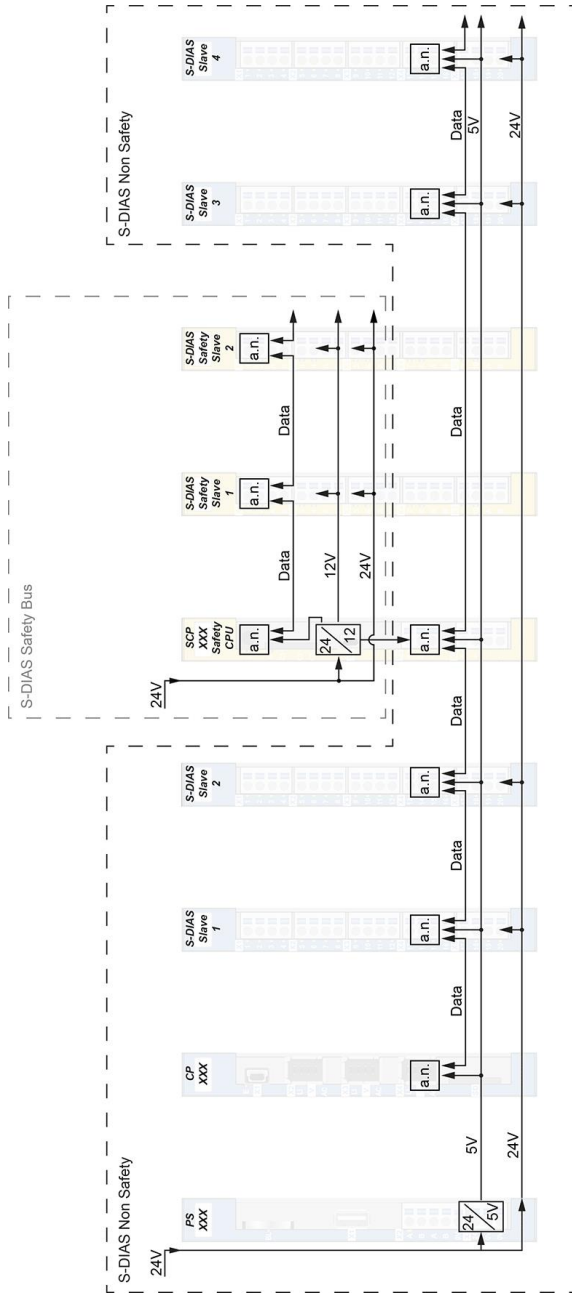
5.2 Spezifikation digitale Ausgänge

Anzahl	4	
Kurzschlussfest	ja	
Maximal zulässiger Dauerlaststrom/Kanal	1,7 A	
Maximaler Summenstrom (gesamtes Modul)	6,8 A	
Maximale Abschaltenergie der Ausgänge (induktive Last)	maximal 0,65 Joule/Kanal maximal 1,95 Joule/4 Kanäle	
Reststrom Ausgang (ausgeschaltet)	≤ 12 µA	
Einschaltverzögerung	< 200 µs	
Abschaltverzögerung	< 200 µs	
Galvanische Trennung	ja (Isolationsspannung 500 V)	

5.3 Elektrische Anforderungen

Externe Versorgungsspannung +24 V	18-30 V DC	
Externe Stromaufnahme Versorgungsspannung +24 V ⁽¹⁾	entspricht der Last der digitalen Ausgänge + abgehende 24 V-Versorgungen maximal 6,8 A	
Versorgung vom S-DIAS-Bus	+5 V	
Stromaufnahme am S-DIAS-Bus (+5 V-Versorgung)	typisch 39 mA	maximal 50 mA

⁽¹⁾ Die abgehenden Sensorversorgungen für X1, X2, X3 und X4 werden über die Versorgungseinspeisung X5 gespeist. Im Modul erfolgt aus Platzgründen keine Absicherung. Die 24 V/0 V Versorgungsanschlüsse sind für einen Strom von maximal 6,8 A ausgelegt. Es ist daher eine externe Absicherung der Versorgungseinspeisung mit maximal 6,8 A erforderlich. Der PE-Anschluss ist für einen Strom von maximal 6,8 A und eine Funktionsschirmung von maximal 125 V ausgelegt.



Beschaltung S-DIAS Safety im S-DIAS System

- jedes S-DIAS Modul ist ein aktives Modul (active node)
- Safety-CPU ist am S-DIAS-Bus angeschlossen (inkl. +5 V-Versorgung)
- Safety-Bus ist eigenständig und vom S-DIAS-Bus getrennt

5.4 Spannungsüberwachung

Versorgungsspannung +24 V	Versorgungsspannung > 18 V (DC OK-LED leuchtet grün)
---------------------------	--

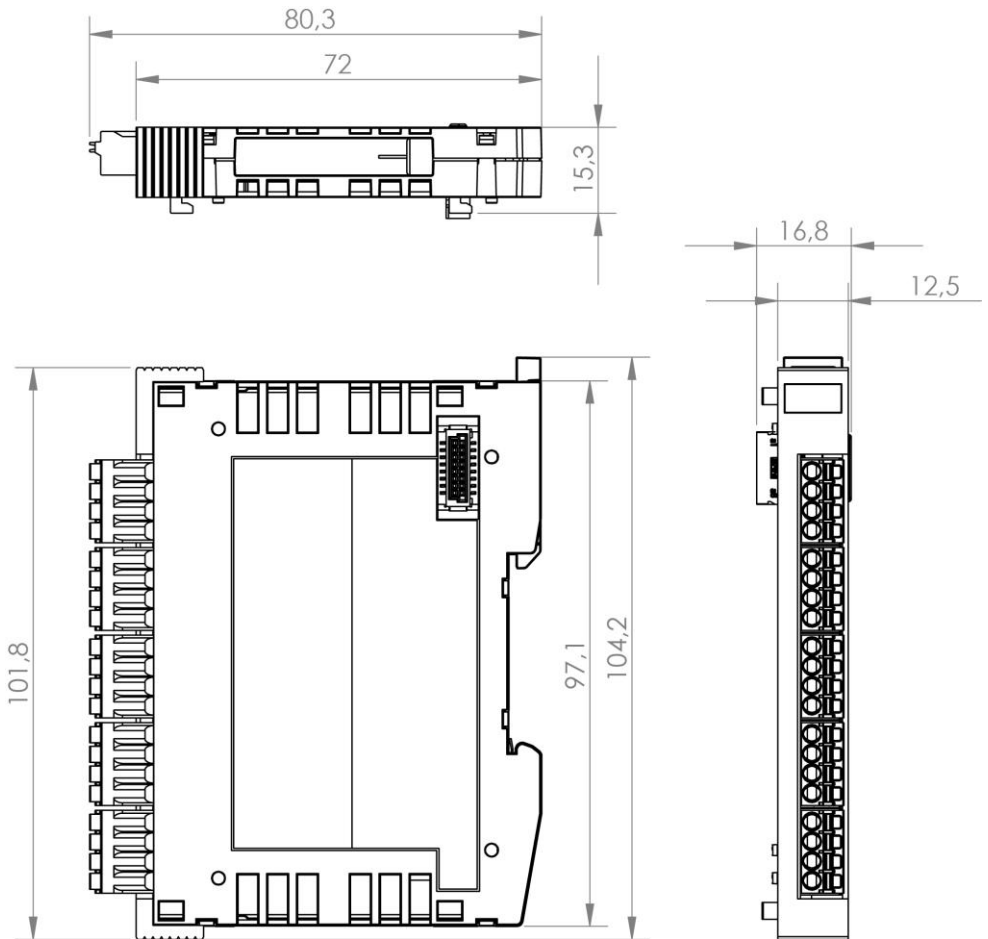
5.5 Sonstiges

Artikelnummer	20-008-046
Normung	in Vorbereitung
Approbationen	in Vorbereitung

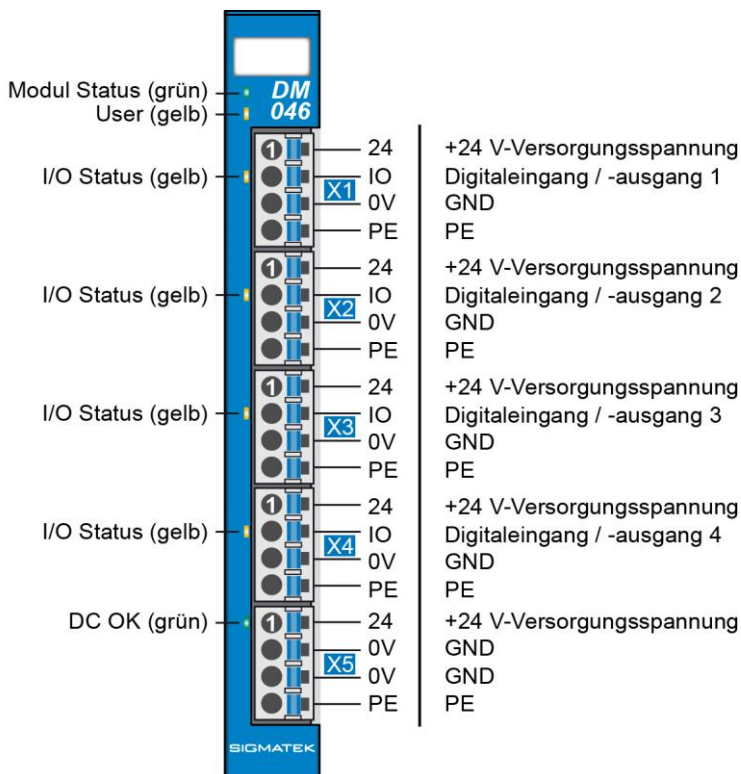
5.6 Umgebungsbedingungen

Lagertemperatur	-20 ... +85 °C	
Umgebungstemperatur	0 ... +60 °C	
Luftfeuchtigkeit	0-95 %, nicht kondensierend	
Aufstellhöhe über Meereshöhe	0-2000 m ohne Derating > 2000 m bis maximal 5000 m mit Derating der maximalen Umgebungstemperatur um 0,5 °C pro 100 m	
Betriebsbedingungen	Verschmutzungsgrad 2	
EMV-Störfestigkeit	nach EN 61000-6-2 (Industriebereich)	
EMV-Störaussendung	nach EN 61000-6-4 (Industriebereich)	
Schwingungsfestigkeit	EN 60068-2-6	3,5 mm von 5-8,4 Hz
		1 g von 8,4-150 Hz
Schockfestigkeit	EN 60068-2-27	15 g
Schutzart	EN 60529	IP20

6 Mechanische Abmessungen



7 Anschlussbelegung



INFORMATION



Die GND-Versorgung (X5: Pin 2 und Pin 3) ist intern gebrückt. Zur Versorgung des Moduls ist jeweils der Anschluss nur eines GND-Pins (Pin 2 oder Pin 3) erforderlich. Die gebrückten Anschlüsse dürfen zum Weiterschleifen der GND-Versorgung verwendet werden. Es muss jedoch berücksichtigt werden, dass durch das Weiterschleifen ein Summenstrom von 6 A je Anschluss nicht überschritten wird!

7.1 Status LEDs

Modul Status	grün	EIN	Modul aktiv
		AUS	Keine Versorgung vorhanden
		BLINKT (5 Hz)	Keine Kommunikation
User	gelb	EIN	Von Applikation einstellbar
		AUS	(z.B. kann die LED des Moduls über die Visualisierung blinkend eingestellt werden um die Modulfindung im Schaltschrank zu erleichtern)
		BLINKT (2 Hz)	
		BLINKT (4 Hz)	
I/O Status	gelb	EIN	Ausgang/Eingang x EIN
		AUS	Ausgang/Eingang x AUS
DC OK	grün	EIN	Ausgangsgruppe ist versorgt

7.2 Zu verwendende Steckverbinder

Steckverbinder:

X1-X5: Steckverbinder mit Federzugklemme (im Lieferumfang enthalten)

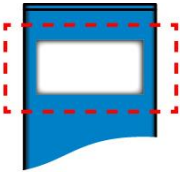
Die Federzugklemmen sind für den Anschluss von ultraschallverdichteten (ultraschallverschweißten) Litzen geeignet.

Anschlussvermögen:

Abisolierlänge/Hülsenlänge:	10 mm
Steckrichtung:	parallel zur Leiterachse bzw. zur Leiterplatte
Leiterquerschnitt starr:	0,2-1,5 mm ²
Leiterquerschnitt flexibel:	0,2-1,5 mm ²
Leiterquerschnitt Litzen ultraschallverdichtet:	0,2-1,5 mm ²
Leiterquerschnitt AWG/kcmil:	24-16
Leiterquerschnitt flexibel m. Aderendhülse ohne Kunststoffhülse:	0,25-1,5 mm ²
Leiterquerschnitt flexibel m. Aderendhülse mit Kunststoffhülse:	0,25-0,75 mm ² (Reduzierungsgrund d2 der Aderendhülse)



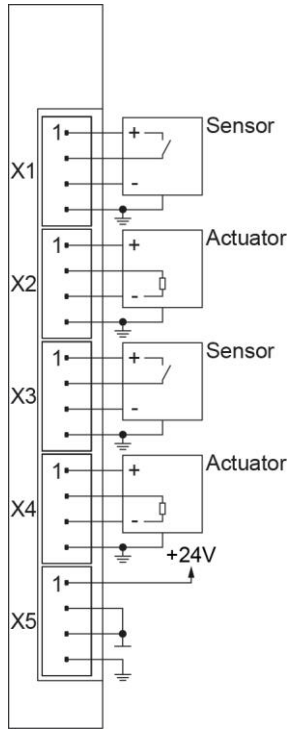
7.3 Beschriftungsfeld



Hersteller	Weidmüller
Typ	MF 10/5 CABUR MC NE WS
Artikelnummer Weidmüller	1854510000
Kompatibler Drucker	Weidmüller
Typ	Printjet Advanced 230V
Artikelnummer Weidmüller	1324380000

8 Verdrahtung

8.1 Anschlussbeispiel



8.2 Hinweise

- Es werden alle 4 Ausgänge aus einem gemeinsamen +24 V-Anschluss versorgt.
- Der Leitungsquerschnitt der +24 V-Speisung muss für den maximalen Summenstrom ausgelegt werden.
- Die Ausgänge dürfen durch Abschalten der +24 V-Versorgung abgeschaltet werden.
- Das Anlegen einer Spannung an einen rücklesbaren Ausgang, welche die Versorgungsspannung um mehr als 0,7 V übersteigt, ist unzulässig.
- Werden nur die digitalen Eingänge des Moduls verwendet, ist trotzdem eine 24 V-Versorgung erforderlich, um eine Rückspeisung der digitalen Ausgänge über den I/O-Pin zu vermeiden.

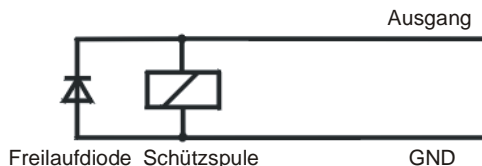
INFORMATION



Induktive Lasten müssen immer mit einer Freilaufdiode oder ggf. einem R-C-Glied beschaltet sein. Dies sollte so nah wie möglich an der Last erfolgen.

Das S-DIAS Modul darf NICHT unter Spannung an- oder abgesteckt werden!

8.2.1 Anschluss induktiver Lasten



9 Montage/Installation

9.1 Lieferumfang prüfen

Überprüfen Sie den Lieferumfang auf Vollständigkeit und Unversehrtheit. Siehe dazu Kapitel 1.3 Lieferumfang.

INFORMATION

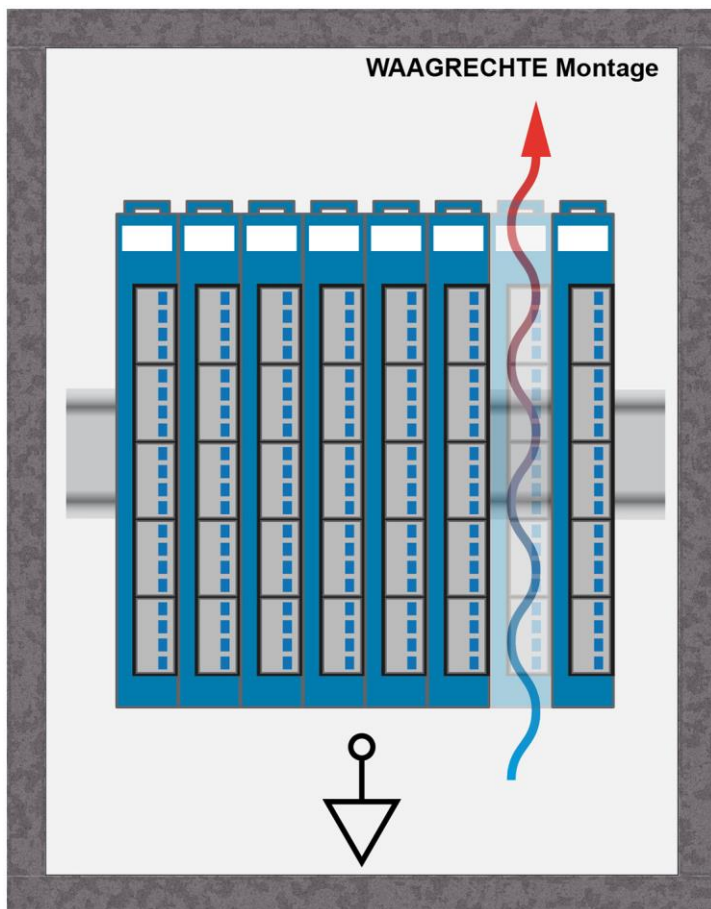


Prüfen Sie bei Erhalt und vor dem Erstgebrauch das Gerät auf Beschädigungen. Ist das Gerät beschädigt, kontaktieren Sie unseren Kundendienst und installieren Sie es nicht in Ihr System.

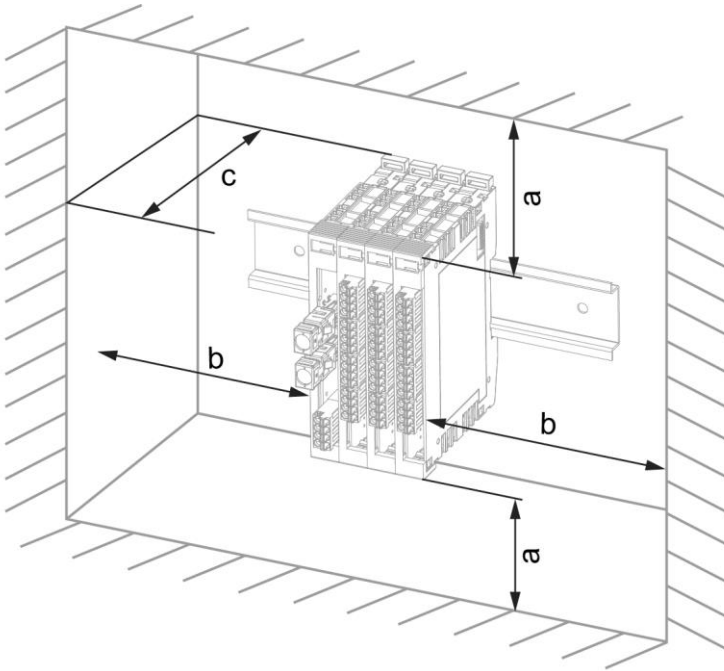
Beschädigte Komponenten können das System stören oder schädigen.

9.2 Einbau

Die S-DIAS Module sind für den Einbau im Schaltschrank vorgesehen. Zur Befestigung der Module ist eine Hutschiene erforderlich. Diese Hutschiene muss eine leitfähige Verbindung zur Schaltschrankrückwand herstellen. Die einzelnen S-DIAS Module werden aneinandergereiht in die Hutschiene eingehängt und durch Schließen der Rasthaken fixiert. Über die Erdungsglasche auf der Rückseite der S-DIAS Module wird die Funktionserdverbindung vom Modul zur Hutschiene ausgeführt. Es ist nur die waagrechte Einbaulage (Modulbezeichnung oben) mit ausreichend Abstand der Lüftungsschlitze des S-DIAS Modulblocks zu umgebenden Komponenten bzw. der Schaltschrankwand zulässig. Das ist erforderlich, um die optimale Kühlung und Luftzirkulation zu erreichen, sodass die Funktionalität bis zur maximalen Betriebstemperatur gewährleistet ist.



Empfohlene Minimalabstände der S-DIAS Module zu umgebenden Komponenten bzw. der Schaltschrankwand:



a	b	c
30 mm (1.18")	30 mm (1.18")	100 mm (3.94")

a, b, c ... Abstände in mm (inch)

10 Transport/Lagerung

INFORMATION



Bei diesem Gerät handelt es sich um sensible Elektronik. Vermeiden Sie deshalb beim Transport, sowie während der Lagerung, große mechanische Belastungen.

Für Lagerung und Transport sind dieselben Werte für Feuchtigkeit und Erschütterung (Schock, Vibration) einzuhalten wie während des Betriebes!

Während des Transportes kann es zu Temperatur- und Luftfeuchtigkeitsschwankungen kommen. Achten Sie darauf, dass im und auf dem Gerät keine Feuchtigkeit kondensiert, indem Sie das Gerät im ausgeschalteten Zustand an die Raumtemperatur akklimatisieren lassen.

Wenn möglich sollte das Gerät in der Originalverpackung transportiert werden. Andernfalls ist eine Verpackung zu wählen, die das Produkt ausreichend gegen äußere mechanische Einflüsse schützt, wie z.B. Karton gefüllt mit Luftpolster.

11 Aufbewahrung

INFORMATION



Lagern Sie das Gerät bei Nichtgebrauch lt. Lagerbedingungen. Siehe hierfür Kapitel 10.

Achten Sie darauf, dass während der Aufbewahrung alle Schutzkappen (sofern vorhanden) korrekt aufgesetzt sind, sodass das Gerät nicht verschmutzt oder Fremdkörper bzw. Flüssigkeiten eindringen können.

12 Instandhaltung

INFORMATION



Beachten Sie bei der Instandhaltung sowie bei der Wartung die Sicherheitshinweise aus Kapitel 2.

12.1 Wartung

Dieses Produkt wurde für den wartungsarmen Betrieb konstruiert.

12.2 Reparaturen

INFORMATION



Senden Sie das Gerät im Falle eines Defektes/einer Reparatur zusammen mit einer ausführlichen Fehlerbeschreibung an die zu Beginn dieses Dokumentes angeführte Adresse.

Transportbedingungen siehe Kapitel 10 Transport/Lagerung.

13 Entsorgung

INFORMATION



Sollten Sie das Gerät entsorgen wollen, sind die nationalen Entsorgungsvorschriften unbedingt einzuhalten.

Das Gerät darf nicht mit dem Hausmüll entsorgt werden.



14 Adressierung

Adresse (hex)	Größe (Byte)	Zugriffstyp	Beschreibung	Reset-Wert
Speicher				
0000	2	r	Eingangsregister Bit 0 Eingang 1 Bit 1 Eingang 2 ... Bit 3 Eingang 4 Bit 4-7 Reserve Bit 8 DC 24 V OK Bit 9-15 Reserve	0000
0000	1	w	Ausgangsregister Bit 0 Ausgang 1 Bit 1 Ausgang 2 ... Bit 3 Ausgang 4 Bit 4-7 Reserve	00

15 Unterstützte Zykluszeiten

15.1 Zykluszeiten unterhalb von 1 ms (in μs)

50	100	125	200	250	500
x	x	x	x	x	x

x= unterstützt

15.2 Zykluszeiten größer gleich 1 ms (in ms)

1	2	3	4	5	6	7	8	9	10	11	12	13	14	15	16
x	x	x	x	x	x	x	x	x	x	x	x	x	x	x	x

x= unterstützt

17	18	19	20	21	22	23	24	25	26	27	28	29	30	31	32
x	x	x	x	x	x	x	x	x	x	x	x	x	x	x	x

x= unterstützt

16 Hardwareklasse DM046

Hardwareklasse DM046 für das S-DIAS-Digital-Modul DM 046

```
SDIAS:42, DM046 (DM0461)
[S] Class State (ClassState) <-[]->
[S] Device ID (DeviceID) <-[]->
[S] FPGA Version (FPGAVersion) <-[]->
[S] Hardware Version (HwVersion) <-[]->
[S] Serial Number (SerialNo) <-[]->
[S] Retry Counter (RetryCounter) <-[]->
[O] LED Control (LEDControl) <-[]->
----- Digital Inputs -----
[I] Digital Input 1 (Input1) <-[]->
[I] Digital Input 2 (Input2) <-[]->
[I] Digital Input 3 (Input3) <-[]->
[I] Digital Input 4 (Input4) <-[]->
[I] Input Byte (InputByte) <-[]->
----- Digital Outputs -----
[O] Digital Out 1 (Output1) <-[]->
[O] Digital Out 2 (Output2) <-[]->
[O] Digital Out 3 (Output3) <-[]->
[O] Digital Out 4 (Output4) <-[]->
[O] Output Byte (OutputByte) <-[]->
[S] Voltage OK Output 1-4 (VoltageOk) <-[]->
[ ] ALARM:00, Empty
```

Diese Hardwareklasse wird zum Ansteuern des Hardwaremoduls DM 046 mit 4 digitalen rücklesbaren Ausgängen verwendet. Genauere Hardwareinformationen findet man in der Moduldokumentation.

16.1 Allgemein

Class State	State	Dieser Server zeigt den aktuellen Status der Hardwareklasse an.								
Device ID	State	Auf diesem Server wird die Device-ID des Hardwaremoduls angezeigt.								
FPGA Version	State	FPGA-Version des Moduls im Format 16#XY (z.B. 16#10 = Version 1.0).								
Hardware Version	State	Hardware-Version des Moduls im Format 16#XXYY (z.B. 16#0120 = Version 1.20)								
Serial Number	State	Auf diesem Server wird die Seriennummer des Hardwaremoduls angezeigt.								
Retry Counter	State	Dieser Server zählt hoch, wenn ein Transfer fehlschlägt.								
LED Control	Output	<p>Mit diesem Server kann das Applikations-LED des S-DIAS-Moduls gesteuert werden, um das Modul im Verbund schneller finden zu können. Folgende Zustände sind möglich:</p> <table border="1" data-bbox="403 491 1016 619"> <tr> <td>0</td> <td>LED aus</td> </tr> <tr> <td>1</td> <td>LED ein</td> </tr> <tr> <td>2</td> <td>langsam blinken</td> </tr> <tr> <td>3</td> <td>schnell blinken</td> </tr> </table>	0	LED aus	1	LED ein	2	langsam blinken	3	schnell blinken
0	LED aus									
1	LED ein									
2	langsam blinken									
3	schnell blinken									
Required	Property	Dieser Client ist standardmäßig aktiviert, d.h. dieses S-DIAS-Hardwaremodul an dieser Position ist für das System zwingend erforderlich und darf keinesfalls fehlen, ausgesteckt werden oder einen Fehler liefern, ansonsten wird die gesamte Hardware abgeschaltet. Fehlt das Hardwaremodul, liefert es einen Fehler oder wird es entfernt, löst dies einen S-DIAS-Fehler aus. Wird dieser Client mit 0 initialisiert, ist dieses Hardwaremodul an der Position nicht zwingend erforderlich, d.h. es kann jederzeit an- bzw. abgesteckt werden. Es sollte aber mit Bedacht die Sicherheit des Systems ausgewählt werden, welche Komponenten „nicht required“ sein sollen.								

16.2 Digitale Ein- und Ausgänge

Input [1-4]	Input	Status des jeweiligen rücklesbaren Ausgangs.				
Output [1-4]	Output	Ausgang 1-4, Ausgang setzen über Write().				
Input Byte	Input	Auf diesem Server werden die digitalen Eingänge in einem 8-Bit-Bitfeld angezeigt. Innerhalb von diesem Bitfeld werden Bit 0 bis Bit 3 mit den Eingängen Input1 bis Input4 belegt.				
Output Byte	Output	Auf diesem Server werden die digitalen Ausgänge in einem 8-Bit-Bitfeld angezeigt. In diesem Word werden Bit 0 bis Bit 3 mit den Ausgängen Output1 bis Output4 belegt. Ein Write() auf diesem Server schreibt das Bitmuster auf diese Ausgänge.				
Voltage Ok	State	<p>Zeigt den Versorgungsstatus der Ausgänge 1-4 an.</p> <table border="1" data-bbox="403 1225 1016 1284"> <tr> <td>0</td> <td>Versorgung fehlerhaft</td> </tr> <tr> <td>1</td> <td>Versorgung ist OK</td> </tr> </table>	0	Versorgung fehlerhaft	1	Versorgung ist OK
0	Versorgung fehlerhaft					
1	Versorgung ist OK					

16.2.1 Kommunikations-Schnittstellen

ALARM	Downlink	Mit diesem Downlink kann die zugehörige Alarmklasse über den Hardware-Editor platziert werden.
--------------	----------	--

Änderungen der Dokumentation

Änderungsdatum	Betroffene Seite(n)	Kapitel	Vermerk
20.07.2017	10	4.1 Anschlussbeispiel	geändert
17.08.2017	6 9	1.6 Umgebungsbedingungen 3.2 Zu verwendende Steckverbindung	Verschmutzungsgrad Hülsenlänge hinzugefügt Informationen bzgl. ultraschallverschweißter Litzen ergänzt
18.10.2017	10 14	3.3 Beschriftungsfeld 5 Montage	Kapitel ergänzt Grafik ersetzt
20.09.2018		3 Anschlussbelegung	Merksatz hinzugefügt
14.11.2019	17	7 Unterstützte Zykluszeiten	Kapitel hinzugefügt
28.02.2020	17	7 Unterstützte Zykluszeiten	Text angepasst
08.09.2020		8 Hardwareklasse DM046	Kapitel hinzugefügt
04.11.2020	14	5 Montage	Ergänzung Funktionserdverbindung
20.04.2023	9	3 Anschlussbelegung	Info-Box korrigiert
26.07.2023		Dokument	Allgemeine Kapitel ergänzt, Design