

# HGT 835

## Handbediengerät

### Betriebsanleitung

**Herausgeber: SIGMATEK GmbH & Co KG**  
**A-5112 Lamprechtshausen**  
**Tel.: +43/6274/4321**  
**Fax: +43/6274/4321-18**  
**Email: office@sigmatek.at**  
**WWW.SIGMATEK-AUTOMATION.COM**

Copyright © 2014  
SIGMATEK GmbH & Co KG

## **Originalbetriebsanleitung**

Alle Rechte vorbehalten. Kein Teil des Werkes darf in irgendeiner Form (Druck, Fotokopie, Mikrofilm oder in einem anderen Verfahren) ohne ausdrückliche Genehmigung reproduziert oder unter Verwendung elektronischer Systeme verarbeitet, vervielfältigt oder verbreitet werden.

Inhaltliche Änderungen behalten wir uns ohne Ankündigung vor. Die SIGMATEK GmbH & Co KG haftet nicht für technische oder drucktechnische Fehler in diesem Handbuch und übernimmt keine Haftung für Schäden, die auf die Nutzung dieses Handbuches zurückzuführen sind.

## 8,4" Handbediengerät

## HGT 835

Das HGT 835 ist ein intelligentes Handbediengerät zur Programmierung und Visualisierung von automatisierten Prozessen. Die Prozessdiagnose, sowie die Bedienung und Beobachtung von Abläufen werden dadurch vereinfacht.

Der Touch-Screen dient zur Eingabe von Prozessdaten und Parametern. Die Ausgabe erfolgt auf einem 8,4" SVGA TFT-Farbdisplay.

Über den LSE-Maskeneditor lassen sich Grafiken auf dem PC erstellen und auf dem Handbediengerät speichern und ausgeben.

Die vorhandenen Schnittstellen können zur Weiterleitung von Prozessdaten oder zur Konfiguration des Handbediengeräts verwendet werden. Auf dem internen Flash werden Betriebssystem, Anwendung und Anwendungsdaten gespeichert.



# Inhaltsverzeichnis

<b>1</b>	<b>Wesentliche Bestandteile.....</b>	<b>5</b>
<b>2</b>	<b>Einleitung .....</b>	<b>6</b>
2.1	Zielgruppe/Zweck dieser Betriebsanleitung .....	6
2.2	Wichtige und referenzierende Dokumentationen.....	6
2.3	Lieferumfang .....	6
<b>3</b>	<b>Grundlegende Sicherheitshinweise .....</b>	<b>7</b>
3.1	Verwendete Symbole.....	7
3.2	Haftungsausschluss.....	8
3.3	Allgemeine Sicherheitshinweise .....	9
3.4	Bestimmungsgemäße Verwendung.....	11
3.5	Software/Schulung .....	12
<b>4</b>	<b>Normen und Richtlinien .....</b>	<b>13</b>
4.1	Restrisiken.....	13
4.2	Sicherheit der Maschine oder Anlage .....	13
4.3	Regelmäßige technische Überprüfung sicherheitsgerichteter Schalter .....	13
4.4	Richtlinien.....	13
4.4.1	Normen zur funktionalen Sicherheit.....	14
4.4.2	EU-Konformitätserklärung .....	14
4.5	Sicherheitsrelevante Kenngrößen .....	15
<b>5</b>	<b>Typenschild.....</b>	<b>15</b>

<b>6</b>	<b>Technische Daten.....</b>	<b>16</b>
6.1	Leistungsdaten .....	16
6.2	Elektrische Anforderungen.....	17
6.3	Terminal .....	17
6.4	Umgebungsbedingungen .....	18
6.5	Display .....	18
6.6	Klemmenanforderungen .....	19
6.7	Sonstiges.....	19
<b>7</b>	<b>Mechanische Abmessungen .....</b>	<b>20</b>
7.1	Wandhalterung.....	20
<b>8</b>	<b>Schnittstellen.....</b>	<b>21</b>
8.1	Anschlüsse Rückseite.....	21
8.2	Schlüsselschalter .....	23
8.3	Zustimmungsschalter .....	24
8.4	Not-Halt .....	25
<b>9</b>	<b>Montage/Installation.....</b>	<b>26</b>
9.1	Lieferumfang prüfen.....	26
<b>10</b>	<b>Verdrahtung.....</b>	<b>26</b>
10.1	ESD-Schutz.....	26
10.2	USB-Schnittstelle.....	26
10.3	Schirmungsempfehlung Verbindungskabel .....	27
10.3.1	Leitungsführung vom Schaltschrank zum HGT.....	27

---

<b>11</b>	<b>Transport/Lagerung.....</b>	<b>28</b>
<b>12</b>	<b>Aufbewahrung.....</b>	<b>28</b>
<b>13</b>	<b>Instandhaltung.....</b>	<b>29</b>
13.1	Reinigung und Desinfektion des Touchscreens .....	29
13.2	Wartung .....	30
13.3	Reparaturen.....	30
<b>14</b>	<b>Speichermedien .....</b>	<b>31</b>
<b>15</b>	<b>Zubehör Wandhalterung .....</b>	<b>32</b>
<b>16</b>	<b>Entsorgung.....</b>	<b>33</b>

## 1 Wesentliche Bestandteile

- 8,4" SVGA TFT-Farbdisplay mit Hintergrundbeleuchtung
- 8,4" Touch-Screen
- Zustimmungsschalter (an der Hinterseite montiert), zweikanalig ausgeführt
- Schlüsselschalter (oben mittig montiert), zweikanalig ausgeführt
- Not-Halt Schalter (oben mittig montiert), zweikanalig ausgeführt
- USB-Buchse mit Abdeckung
- M16-Stecker mit Spezialkabel (90° schwenkbar)
- Zu verwendende Sicherheitssteuerungen:
  - SCP XXX

## 2 Einleitung

### 2.1 Zielgruppe/Zweck dieser Betriebsanleitung

Diese Betriebsanleitung enthält alle Informationen, die Sie für den Betrieb des Produktes benötigen.

Diese Betriebsanleitung richtet sich an:

- Projektplaner
- Monteure
- Inbetriebnahmetechniker
- Maschinenbediener
- Instandhalter/Prüftechniker

Es werden allgemeine Kenntnisse auf dem Gebiet der Automatisierungstechnik vorausgesetzt.

Sie erhalten weitere Hilfe sowie Informationen zu Schulungen und passendem Zubehör auf unserer Website [www.sigmatek-automation.com](http://www.sigmatek-automation.com).

Bei Fragen steht Ihnen natürlich auch gerne unser Support-Team zur Verfügung. Notfalltelefon sowie Geschäftszeiten entnehmen Sie bitte unserer Website.

### 2.2 Wichtige und referenzierende Dokumentationen

- Safety Systemhandbuch
- Anschlusskabel für Bediengeräte

Dieses und weitere Dokumente können Sie über unsere Website bzw. über den Support beziehen.

### 2.3 Lieferumfang

1x HGT 835



## 3 Grundlegende Sicherheitshinweise

### 3.1 Verwendete Symbole

Für die in den einschlägigen Anwenderdokumentationen verwendeten Warn-, Gefahren- und Informationshinweise werden folgende Symbole verwendet:

#### GEFAHR



**Gefahr** bedeutet, dass der Tod oder schwere Verletzungen **eintreten**, wenn die angegebenen Maßnahmen nicht getroffen werden.

⇒ Beachten Sie alle Hinweise, um Tod oder schwere Verletzungen zu vermeiden

#### WARNUNG



**Warnung** bedeutet, dass der Tod oder schwere Verletzungen **eintreten können**, wenn die angegebenen Maßnahmen nicht getroffen werden.

⇒ Beachten Sie alle Hinweise, um Tod oder schwere Verletzungen zu vermeiden

#### VORSICHT



**Vorsicht** bedeutet, dass mittelschwere bis leichte Verletzungen **eintreten können**, wenn die angegebenen Maßnahmen nicht getroffen werden.

⇒ Beachten Sie alle Hinweise, um mittelschwere bis leichte Verletzungen zu vermeiden.



#### Information

Liefert wichtige Hinweise über das Produkt, die Handhabung oder relevante Teile der Dokumentation, auf welche besonders aufmerksam gemacht werden soll.



Gefahrenzeichen für ESD-gefährdete Bauteile

## 3.2 Haftungsausschluss



Der Inhalt dieser Betriebsanleitung wurde mit äußerster Sorgfalt erstellt. Dennoch können Abweichungen nicht ausgeschlossen werden. Diese Betriebsanleitung wird regelmäßig überprüft und notwendige Korrekturen in die nachfolgenden Ausgaben eingearbeitet. Der Maschinenhersteller ist für den sachgemäßen Einbau sowie die Gerätekonfiguration verantwortlich. Der Maschinenbediener ist für einen sicheren Umgang sowie die sachgemäße Bedienung verantwortlich.

Die aktuelle Betriebsanleitung ist auf unserer Website zu finden. Kontaktieren Sie ggf. unseren Support.

Technische Änderungen, die der Verbesserung der Geräte dienen, sind vorbehalten. Die vorliegende Betriebsanleitung stellt eine reine Produktbeschreibung dar. Es handelt sich um keine zugesicherten Eigenschaften im Sinne des Gewährleistungsrechts.

Bitte lesen Sie vor jeder Handhabung eines Produktes die dazu gehörigen Dokumente und diese Betriebsanleitung gründlich durch.

**Für Schäden, die aufgrund einer Nichtbeachtung dieser Anleitungen oder der jeweiligen Vorschriften entstehen, übernimmt die Fa. SIGMATEK GmbH & Co KG keine Haftung.**

### 3.3 Allgemeine Sicherheitshinweise

Beachten Sie unbedingt die Sicherheitshinweise in den anderen Abschnitten dieser Betriebsanleitung. Diese Hinweise sind optisch durch Symbole besonders hervorgehoben.



Laut EU-Richtlinien ist die Betriebsanleitung Bestandteil eines Produktes.

Bewahren Sie daher diese Betriebsanleitung stets griffbereit in der Nähe der Maschine auf, da sie wichtige Hinweise enthält.

Geben Sie diese Betriebsanleitung bei Verkauf, Veräußerung oder Verleih des Produktes weiter, bzw. weisen Sie auf deren Online-Verfügbarkeit hin.

Halten Sie diese Betriebsanleitung während der gesamten Produktlebensdauer in einem leserlichen Zustand und bewahren Sie diese zum Nachschlagen auf.

Im Hinblick auf die mit der Nutzung der Maschine verbundenen Sicherheits- und Gesundheitsschutzanforderungen muss der Hersteller, bevor eine Inverkehrbringung einer Maschine erfolgt, eine Risikobeurteilung gemäß Maschinenrichtlinie 2006/42/EG durchführen.

Vor Inbetriebnahme dieses Produktes ist die korrekte Einhaltung der Bestimmungen der Richtlinie 2006/42/EG zu prüfen. Solange die Maschine, mit der das Produkt zum Einsatz kommen soll, nicht der Richtlinie entspricht, ist eine Bedienung dieser Produkte untersagt.

Betreiben Sie das Gerät nur mit von SIGMATEK dafür freigegebenen Geräten und Zubehör.

**VORSICHT**

Behandeln Sie das Gerät mit Sorgfalt und lassen Sie es nicht fallen.

Fremdkörper und Flüssigkeiten dürfen nicht ins Geräteinnere gelangen.

Das Gerät darf nicht geöffnet werden, es könnte sonst Schaden nehmen!

Bei nicht bestimmungsgemäßer Funktion oder bei Beschädigungen, die Gefährdungen hervorrufen können, ist das Gerät nicht weiter zu verwenden!

Prüfen Sie das Gehäuse des Gerätes in regelmäßigen Abständen auf mechanische Beschädigungen.

Das Handbediengerät darf nur innerhalb des einsichtbaren Bereiches für die zu steuernde Applikation verwendet werden. Eine Risikobeurteilung ist durch den Systemintegrator durchzuführen.

Das Gerät entspricht der EN 61131-2.

In Kombination mit einer Maschine sind vom Maschinenbauer die Anforderungen der Norm EN 60204-1 einzuhalten.

Achten Sie zu Ihrer eigenen Sicherheit und zur Sicherheit anderer auf die Einhaltung der Umweltbedingungen.

Der Schaltschrank muss einen korrekten Erdungskontakt besitzen!

Trennen Sie das System immer vom Netz, wenn Wartungsarbeiten bzw. Reparaturen durchgeführt werden.

### 3.4 Bestimmungsgemäße Verwendung

Die durch das Produkt realisierten Sicherheitsfunktionen sind für den Einsatz in sicherheitsgerichteten Anwendungen im Rahmen einer SPS-Steuerung bestimmt und erfüllen alle notwendigen Anforderungen für einen sicheren Betrieb nach SIL 3, HFT 1 gemäß EN IEC 62061 und nach PL e, Kat. 4 gemäß EN ISO 13849-1.

#### VORSICHT



Die Hinweise in dieser Betriebsanleitung müssen beachtet werden.

Sachgemäßer Transport und sachgemäße Lagerung sind für einen einwandfreien Betrieb unerlässlich.

Installation, Montage, Programmierung, Inbetriebnahme, Betrieb, Wartung und Außerbetriebsstellung darf nur von geschultem Fachpersonal durchgeführt werden.

Geschultes Fachpersonal in diesem Sinne sind Personen, die durch eine Ausbildung zur Fachkraft oder durch Unterweisung durch eine Fachkraft die Berechtigung erworben haben, sicherheitsgerichtete Geräte, Systeme und Anlagen unter Beachtung der einschlägigen Richtlinien und Normen der Sicherheitstechnik (Funktionale Sicherheit) zu bedienen und zu betreuen.

Verwenden Sie das Produkt zu ihrer und zur Sicherheit anderer Menschen nur gemäß den Bestimmungen.

Zur bestimmungsgemäßen Verwendung gehört auch die EMV-gerechte Installation.

Als nicht bestimmungsgemäß in diesem Sinne gilt:

- jegliche an dem Gerät vorgenommene Veränderung jedweder Art oder der Einsatz beschädigter Geräte.
- der Einsatz des Gerätes außerhalb des in diesem Handbuch beschriebenen technischen Rahmens, bzw. außerhalb der angegebenen technischen Daten.

Nach EN ISO 13850, Abschnitt 4.1, sowie EN 60204-1 Abschnitt 10.7.1 muss dafür gesorgt sein, dass keine Verwechslung zwischen einem wirksamen und einem nicht wirksamen Handbediengerät vorkommen kann.

### 3.5 Software/Schulung

Die Applikation wird mit der Software LASAL CLASS 2 und LASAL SCREEN Editor erstellt, die Safety-Applikation mit dem LASAL SAFETYDesigner. Grundlegende Informationen über Safety (Funktionale Sicherheit) finden Sie im Safety-Systemhandbuch.

Es werden Schulungen für die LASAL-Entwicklungsumgebung angeboten, mit der Sie das Produkt konfigurieren können. Informationen über Schulungstermine finden Sie auf unserer Website.

## 4 Normen und Richtlinien

### 4.1 Restrisiken

**VORSICHT**

In der Risikobeurteilung des Systemintegrators sind folgende Restrisiken für das Produkt zu betrachten:

- Freisetzung von nicht umweltgerechten Stoffen, Emissionen und ungewöhnliche Temperaturen.
- Gefährliche Berührungsspannungen
- Wirkungen betriebsmäßiger elektrischer, magnetischer und elektromagnetischer Felder
- Mögliche Einwirkungen von Geräten der Informationstechnik

### 4.2 Sicherheit der Maschine oder Anlage



Beachten Sie alle für den Einsatzort geltenden Regeln und Vorschriften der Unfallverhütung und Arbeitssicherheit.

### 4.3 Regelmäßige technische Überprüfung sicherheitsgerichteter Schalter

**VORSICHT**

Nach Maschinenrichtlinie müssen mechanische und elektromechanische sicherheitsrelevante Komponenten (z.B. Relais, Schalter, etc.) regelmäßig auf korrekte Funktion geprüft werden.

Not-Halt Schalter: mindestens 1x/Monat

Schlüsselschalter: mindestens 1x/Jahr

Zustimmungsschalter: mindestens 1x/Jahr

Bitte beachten Sie diese Anforderung an Ihrer Maschine. Eventuell können regional abweichende Anforderungen durch Typ-C Normen oder andere Vorschriften bestehen.

### 4.4 Richtlinien

Das Produkt wurde in Übereinstimmung mit den Richtlinien der Europäischen Union konstruiert und auf Konformität geprüft.

#### 4.4.1 Normen zur funktionalen Sicherheit

<b>EN IEC 62061</b>	Sicherheit von Maschinen - Funktionale Sicherheit sicherheitsbezogener Steuerungssysteme
<b>EN ISO 13849-1</b>	Sicherheit von Maschinen - Sicherheitsbezogene Teile von Steuerungen - Teil 1: Allgemeine Gestaltungsleitsätze
<b>EN ISO 13849-2</b>	Sicherheit von Maschinen - Sicherheitsbezogene Teile von Steuerungen - Teil 2: Validierung
<b>EN ISO 13850</b>	Sicherheit von Maschinen - Not-Halt-Funktion - Gestaltungsleitsätze

#### 4.4.2 EU-Konformitätserklärung



##### EU-Konformitätserklärung

Das Produkt HGT 835 ist konform mit folgenden europäischen Richtlinien:

- **2006/42/EG** Maschinenrichtlinie
- **2014/30/EU** Elektromagnetische Verträglichkeit (EMV-Richtlinie)
- **2011/65/EU** „Beschränkung der Verwendung bestimmter gefährlicher Stoffe in Elektro- und Elektronikgeräten (RoHS-Richtlinie)

Die EU-Konformitätserklärungen werden auf der SIGMATEK-Homepage zur Verfügung gestellt. Sie sind im Downloadbereich des jeweiligen Produkts zu finden.



### 4.5 Sicherheitsrelevante Kenngrößen

Die Anwendung der angegebenen Kenngrößen setzt eine Risikoanalyse der Endanwendung voraus.

Eingangsmodul	Sicherheitskennwerte (SIL 3, HFT 1, PL e / Kat. 4) <sup>1)</sup>
HGT 835 inklusive sichere CPU (SCP XXX)	PFH = 1,1E-11 (1/h) SFF = 99 % MTTF <sub>D</sub> = 306 Jahre DC = 99 %

Zustimmungsschalter	B <sub>10D</sub> = 100.000
Schlüsselschalter	B <sub>10D</sub> = 10.000
Not-Halt Schalter	B <sub>10D</sub> = 325.000

<sup>1)</sup> Abhängig von der Applikation müssen für die inkludierten elektromechanischen Komponenten, basierend auf den hier aufgeführten B<sub>10D</sub>-Werten, die Ausfallwahrscheinlichkeit bestimmt und zum Gesamtsystem hinzugerechnet werden.

## 5 Typenschild



HW: X.XX  
SW: XX.XX.XXX  
Safety Version: SXX.XX.XX

---

Serial No.

SIGMATEK GMBH & CO KG  
Sigmatekstrasse 1 A-5112 LAMPRECHTSHAUSEN

---

Article Number

Product Name Short Name

### Exemplary nameplate (symbol image)



HW: 1.00  
SW: 01.00.000  
Safety Version: S01.00.00

---

12345678

SIGMATEK GMBH & CO KG  
Sigmatekstrasse 1 A-5112 LAMPRECHTSHAUSEN

---

12-246-133-3

Handbediengerät Wireless HGW 1033-3

HW: Hardwareversion  
SW: Softwareversion

## 6 Technische Daten

### 6.1 Leistungsdaten

Prozessor	EDGE2-Technology
Prozessorkerne	2 <sup>1)</sup>
Interner Cache	32 kByte L1 Instruction Cache 32 kByte L1 Data Cache 512 kByte L2 Cache
Interner Programm- und Datenspeicher (DDR3 RAM)	256 MByte
Interner remanenter Datenspeicher	128 kByte MRAM
Internes Speichergerät	4 GByte microSD Karte (3D-TLC pSLC) <sup>2)</sup>
Interne E/A	nein
Schnittstellen	1x Ethernet 1x USB 2.0 Typ A 1x Safety-Interface <sup>3)</sup> 1x VARAN
Interne Schnittstellen und Geräte	1x TFT-LCD-Farbdisplay 1x Touch
Bedienfeld	Touch-Screen (analog resistiv, 4-Draht) Zustimmungsschalter (2 Schließer, 3-stufig) Schlüsselschalter (2 Schließer) Not-Halt Schalter (2 Öffner)
Display	8,4" TFT-Farbdisplay
Auflösung	800 x 600 Pixel
Signalgeber	nein
Echtzeituhr	ja (ca. 10 Tage gepuffert)
Kühlung	passiv (lüfterlos)

<sup>1)</sup> Achtung: Bei der Programmierung (mit LASAL) auf Multicore-CPU's muss auf Threadsicherheit besonderes Augenmerk gelegt werden!

<sup>2)</sup> Die 4 GByte microSD Karte wird auf 1 GByte formatiert, um die Lebensdauer einer Standard SLC Karte zu erreichen. Eine Formatierungsänderung auf die vollen 4 GByte ist nicht gestattet und hat eine massive Reduzierung der Lebensdauer der microSD Karte zur Folge.

<sup>3)</sup> Das Safety-Interface ist ausschließlich mit der SIGMATEK SCP XXX zu verwenden! Es wird der Status der sicherheitsgerichteten Eingänge (Zustimmungsschalter, Schlüsselschalter, Not-Halt Schalter) an die SCP XXX übermittelt. Zustimmungsschalter, Schlüsselschalter und Not-Halt Schalter müssen mindestens einmal pro Monat auf Funktion überprüft werden!

## 6.2 Elektrische Anforderungen

Versorgungsspannung	typisch +24 V DC (PELV)	
	minimal +24 V DC (PELV)	maximal +30 V DC (PELV)
Versorgungsspannung (UL)	+24-30 V DC (NEC Class 2 oder LVLC)	
Schutzklasse	III	
Stromaufnahme Versorgungsspannung +24 V	typisch 0,35 A (ohne Anschluss externer Geräte)	typisch 0,45 A (mit Anschluss externer Geräte)
Einschaltstrom	maximal 10 A für < 50 ms	
Strombelastung USB	maximal 0,5 A	



Für USA und Kanada:

Die Versorgung muss limitiert sein auf:

- a) max. 5 A bei Spannungen von 0-20 V DC, oder
- b) 100 W bei Spannungen von 20-60 V DC

Das limitierende Bauteil (z.B. Trafo, Netzteil oder Sicherung) muss von einem NRTL (National Recognized Testing Laboratory, z.B. UL) zertifiziert sein.

## 6.3 Terminal

Abmessungen	217,4 x 187,7 x 72 mm (B x H x T) (ohne Not-Halt Schalter/Schlüsselschalter)
Material	Gehäuse: PC/ASA Farbe: RAL7024
Gewicht	typisch 0,95 kg ohne Anschlusskabel

## 6.4 Umgebungsbedingungen

Lagertemperatur	-10 ... +60 °C	
Umgebungstemperatur	0 ... +50 °C	
Luftfeuchtigkeit	10-95 %, nicht kondensierend	
Betriebsbedingungen	Verschmutzungsgrad 2 Höhe bis zu 2000 m	
Geräuschemissionen	≤ 70 dB	
EMV-Festigkeit	EN 61000-6-2 (Industriebereich (erhöhte Anforderungen nach EN IEC 62061))	
Schockfestigkeit	EN 60068-2-27	150 m/s <sup>2</sup>
Vibrationsfestigkeit	10 m/s <sup>2</sup>	
Schutzart	EN 60529	IP54 (nur mit allen aufgesetzten Schutz- kappen)
Frei fallen (ohne Verpackung)	DIN EN 60068-2-31	500 mm

## 6.5 Display

Typ	8,4" TFT-LCD-Farbdisplay
Auflösung	SVGA 800 x 600 Pixel
Farbtiefe	18-Bit RGB (262K Farben)
LCD-Modus	TN/Normal white
LCD-Polarisator	transmissiv
Pixelgröße	0,213 x 0,213 mm
Aktive Fläche	170,40 x 127,80 mm
Hintergrundbeleuchtung	LED
Kontrast	typisch 600 : 1
Helligkeit	Bis HW 2.50: typisch 250 cd/m <sup>2</sup> Ab HW 2.60: typisch 400 cd/m <sup>2</sup>
Blickwinkel CR ≥ 10	Bis HW 2.50: links und rechts 75°, oben 70°, unten 60° Ab HW 2.60: links, rechts, oben, unten 80°

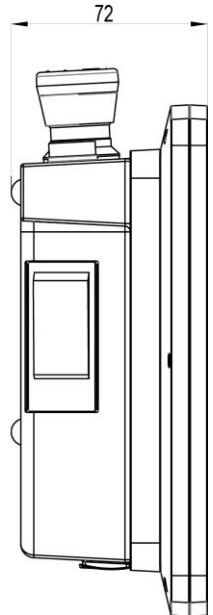
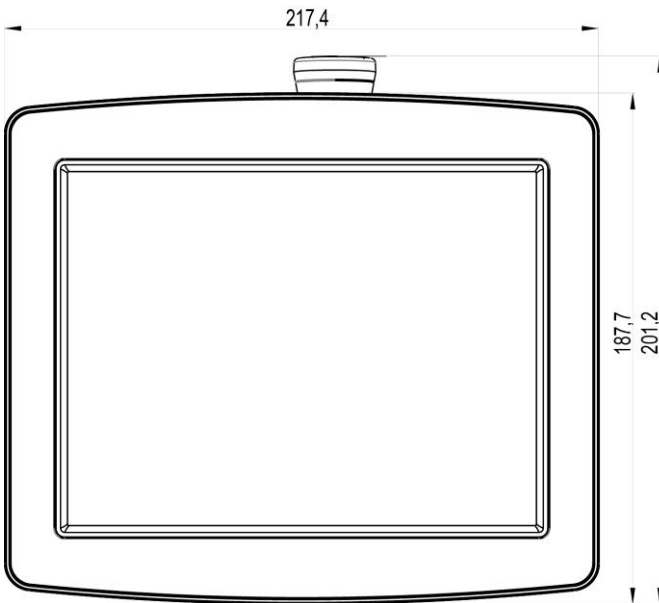
## 6.6 Klemmenanforderungen

Anschluss technik	M16 Stecker (siehe X2 auf Seite 22)
	Spezial-Anschlusskabel minimaler Biegeradius: 147 mm

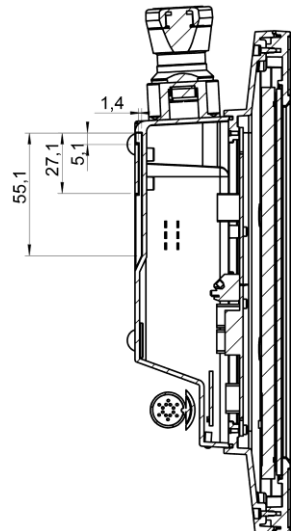
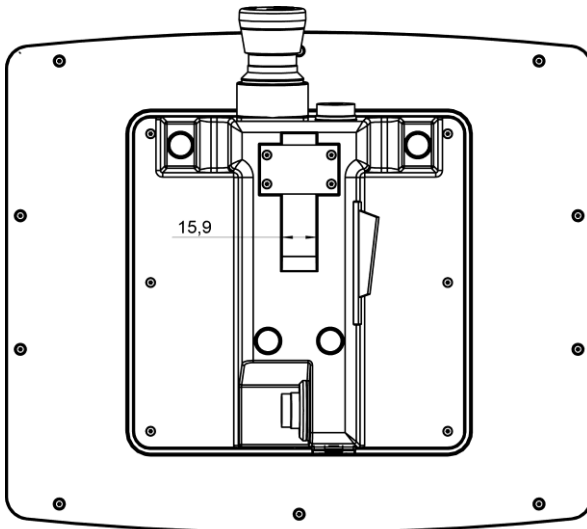
## 6.7 Sonstiges

Artikelnummer	01-245-835
Anschlusskabel	optional erhältlich (siehe Dokumentation <a href="#">Anschlusskabel für Bediengeräte</a> )
Normung	UL 508 (E247993)
Approbationen	CE, TÜV EG-Baumustergeprüft, eUL <sub>US</sub>
Gebrauchsdauer	20 Jahre

## 7 Mechanische Abmessungen

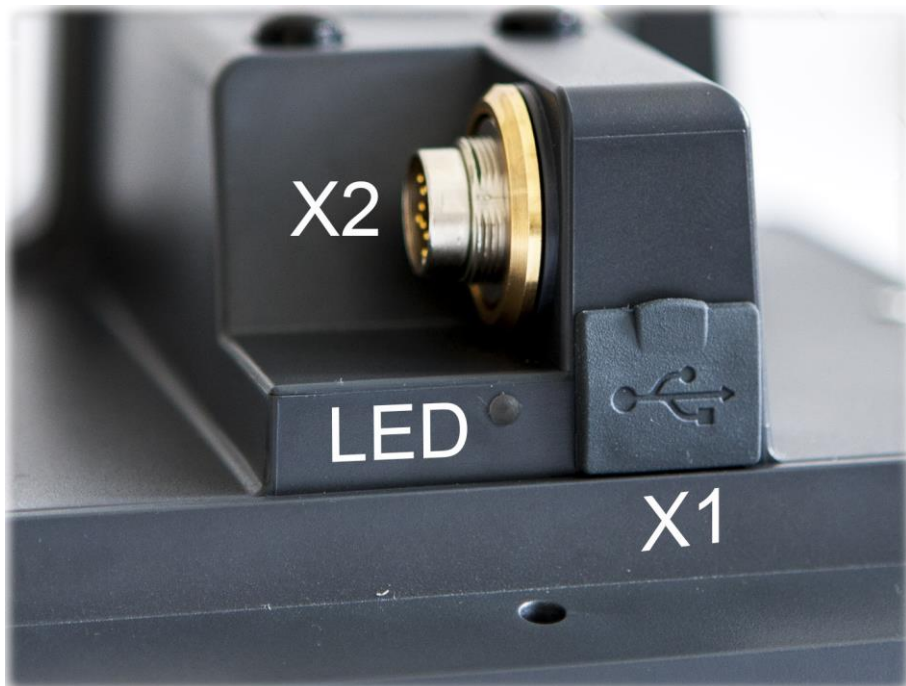


### 7.1 Wandhalterung

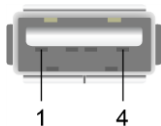


## 8 Schnittstellen

### 8.1 Anschlüsse Rückseite



#### X1: USB-Schnittstelle 2.0 Typ A

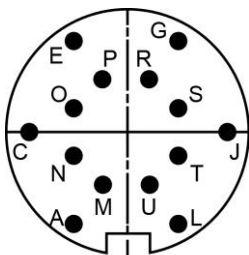


Pin	Funktion
1	+5 V
2	D-
3	D+
4	GND



Es wird darauf hingewiesen, dass sich viele der auf dem Markt befindlichen USB-Geräte nicht an die USB-Spezifikation halten. Dies kann zu Fehlfunktionen am Gerät führen. Weiters ist es möglich, dass diese Geräte am USB-Port nicht erkannt werden oder nicht ordnungsgemäß funktionieren. Es wird daher empfohlen, jeden USB-Stick bzw. jedes USB-Netzteil vor der eigentlichen Anwendung zu testen.

## X2: Kabelanschlusstecker M16



Pin	Adernfarbe	Funktion
L	gelb	Safety-Interface-H
J	grün	Safety-Interface-L
G	schwarz	Safety-Interface Schirm
E	rot	+24 V DC
C	schwarz	GND
A	Schirm	ETH Schirm
U	weiß	ETH_TX+
T	rot	VAR_RX+
S	blau	VAR_RX-
R	rosa	VAR_TX+
P	grau	VAR_TX-
O	gelb	ETH_RX-
N	grün	ETH_RX+
M	braun	ETH_TX-



Passende Anschlusskabel sind optional erhältlich. Siehe Dokumentation Anschlusskabel Bediengeräte.

## LED

LED-Zustand	Bedeutung
LED leuchtet grün	DC OK



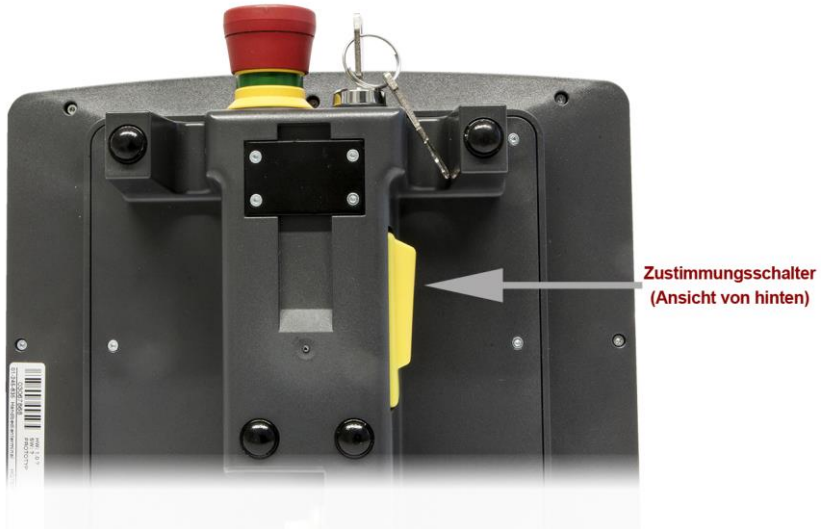
## 8.2 Schlüsselschalter

Der Schlüsselschalter ist zweistufig und wird über die am Safety-Interface angeschlossene SCP XXX ausgelesen. In der SCP XXX wird das Modul „HBG0811\_K“ verwendet und für den Schlüsselschalter sind die Eingänge 5 und 6 zu verwenden.



### 8.3 Zustimmungsschalter

Der Zustimmungsschalter ist dreistufig. Ist der Schalter nicht gedrückt oder ganz durchgedrückt, dann ist dieser inaktiv. Aktiv ist der Schalter, wenn er „einfach“ gedrückt ist (mittlere Stufe). In der SCP XXX wird das Modul „HBG0811\_K“ verwendet und für den Zustimmungsschalter sind die Eingänge 1 und 2 zu verwenden.

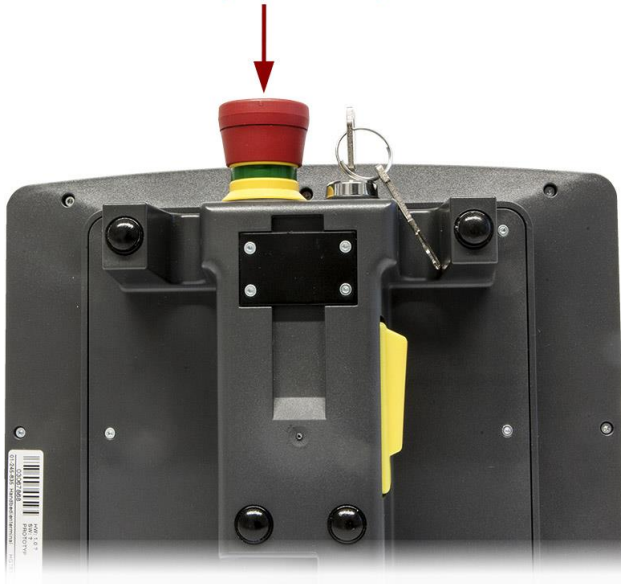


Mit der Hardwareklasse „HGT0835“ ist es möglich, am HGT 835 unter anderem die Sicherheitsnummer der angesteckten SCP XXX auszuwerten.

## 8.4 Not-Halt

Der Not-Halt ist zweistufig. In der SCP XXX wird das Modul „HBG0811\_K“ mit den Eingängen 3 und 4 verwendet.

NOT-Halt (Ansicht von hinten)



## 9 Montage/Installation

### 9.1 Lieferumfang prüfen

Überprüfen Sie den Lieferumfang auf Vollständigkeit und Unversehrtheit. Siehe dazu Kapitel 2.3 Lieferumfang.



Prüfen Sie bei Erhalt und vor dem Erstgebrauch das Gerät auf Beschädigungen. Ist das Gerät beschädigt, kontaktieren Sie unseren Kundendienst und installieren Sie es nicht in Ihr System.

Beschädigte Komponenten können das System stören oder schädigen.

## 10 Verdrahtung

### 10.1 ESD-Schutz



Der Bediener hat sicherzustellen, dass keine Störungen durch ESD das Produkt beeinflussen.

### 10.2 USB-Schnittstelle

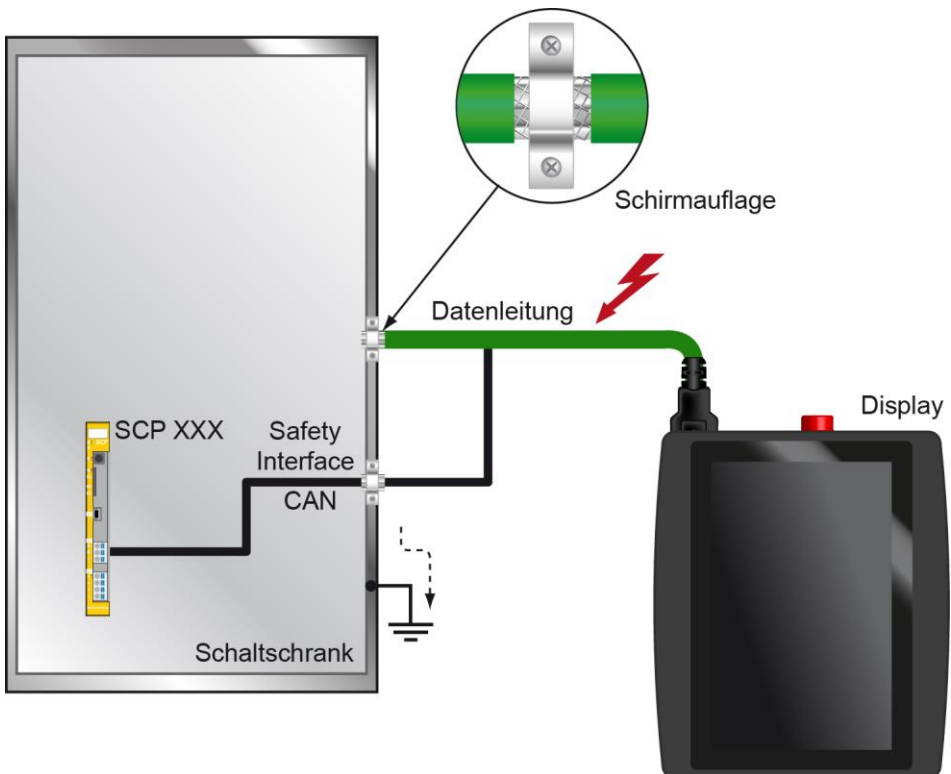
Das Handbediengerät verfügt über eine USB-Schnittstelle. Diese Schnittstelle kann für verschiedenste USB-Geräte (Tastatur, Maus, Speichermedien, Hubs,...) verwendet werden.

### 10.3 Schirmungsempfehlung Verbindungskabel

Bei Anwendungsfällen, in welchen die Busleitung außerhalb des Schaltschranks verlegt werden muss, ist stets auf eine korrekte Schirmung zu achten. Insbesondere wenn die Busleitung aus baulichen Gründen neben starken, elektromagnetischen Störquellen verlegt werden muss. Es wird empfohlen das Verbindungskabel nach Möglichkeit nicht parallel zu leistungsführenden Kabeln zu verlegen.

#### 10.3.1 Leitungsführung vom Schaltschrank zum HGT

Es wird empfohlen die Schirmung am Eintrittspunkt des Schaltschrankgehäuses aufzulegen. Störungen können dadurch vor den Elektronikkomponenten frühzeitig abgeleitet werden.



## 11 Transport/Lagerung



Bei diesem Gerät handelt es sich um sensible Elektronik. Vermeiden Sie deshalb beim Transport, sowie während der Lagerung, große mechanische Belastungen.

Für Lagerung und Transport sind dieselben Werte für Feuchtigkeit und Erschütterung (Schock, Vibration) einzuhalten wie während des Betriebes!

Während des Transportes kann es zu Temperatur- und Luftfeuchtigkeitsschwankungen kommen. Achten Sie darauf, dass im und auf dem Gerät keine Feuchtigkeit kondensiert, indem Sie das Gerät im ausgeschalteten Zustand an die Raumtemperatur akklimatisieren lassen.

Wenn möglich sollte das Gerät in der Originalverpackung transportiert werden. Andernfalls ist eine Verpackung zu wählen, die das Produkt ausreichend gegen äußere mechanische Einflüsse schützt, wie z.B. Karton gefüllt mit Luftpolster.

## 12 Aufbewahrung



Lagern Sie das Gerät bei Nichtgebrauch lt. Lagerbedingungen. Siehe hierfür Kapitel 11.

Achten Sie darauf, dass während der Aufbewahrung alle Schutzkappen (sofern vorhanden) korrekt aufgesetzt sind, sodass das Gerät nicht verschmutzt oder Fremdkörper bzw. Flüssigkeiten eindringen können.

## 13 Instandhaltung



Beachten Sie bei der Instandhaltung sowie bei der Wartung die Sicherheitshinweise aus Kapitel 3.

### 13.1 Reinigung und Desinfektion des Touchscreens

#### VORSICHT



Vor der Reinigung und Desinfektion des Touchscreens muss dieser deaktiviert werden; entweder durch Abschalten des Terminals oder Deaktivieren des Touchscreens über die Applikation, um in der Folge nicht unbeabsichtigt Funktionen bzw. Befehle auszulösen!

Der Touchscreen darf nur mit einem feuchten, weichen Tuch gereinigt werden. Zum Befechten des Tuches wird mildes Spülmittel oder Bildschirmreinigungsmittel, wie z.B. ein antistatischer Schaumreiniger empfohlen. Um ein mögliches Eindringen von Flüssigkeit/Reinigungsmittel in das Gehäuse zu vermeiden, darf das Gerät nicht direkt besprüht werden. Für die Reinigung dürfen keine ätzenden Reinigungsmittel, Chemikalien, Scheuermittel und keine harten Gegenstände verwendet werden, die den Touchscreen zerkratzen bzw. beschädigen könnten. Auch sind die Anwendung von Dampfstrahlern oder Druckluft untersagt.

Zur Desinfektion können Flächendesinfektionsmittel auf Alkohol-Basis, welche keine rückfettenden Mittel enthalten, eingesetzt werden. Zur einwandfreien Funktion des Touchscreens darf das verwendete Desinfektionsmittel keine Rückstände am Touchscreen hinterlassen.

#### WARNUNG



Ist das Gerät mit giftigen oder ätzenden Chemikalien verschmutzt, muss umgehend eine vorsichtige Reinigung durchgeführt werden, um Schäden an Mensch und Maschine zu verhindern bzw. vorzubeugen!



Um eine optimale Bedienung des Gerätes zu gewährleisten, soll der Touchscreen in regelmäßigen Abständen von Verschmutzungen gereinigt werden!

Um den Touchscreen möglichst nicht zu beschädigen, wird grundsätzlich eine Bedienung mit den Fingern oder einem Touch-Stift empfohlen.

## 13.2 Wartung

Dieses Produkt wurde für den wartungsarmen Betrieb konstruiert.

## 13.3 Reparaturen



Senden Sie das Gerät im Falle eines Defektes/einer Reparatur zusammen mit einer ausführlichen Fehlerbeschreibung an die zu Beginn dieses Dokumentes angeführte Adresse.

Transportbedingungen siehe Kapitel Transport/Lagerung.



## 14 Speichermedien



Es wird empfohlen, nur die von SIGMATEK freigegebenen Speichermedien (CompactFlash Karten, microSD Karten etc.) zu verwenden.

Die Anzahl der Lese- und Schreibzugriffe haben maßgeblichen Einfluss auf die Lebensdauer der Speichermedien.

Die microSD Karte ist nicht als Wechselmedium gedacht und sollte daher nur zu Wartungszwecken aus dem Kartenhalter entnommen werden.

## 15 Zubehör Wandhalterung



Die passende Wandhalterung ist bei SIGMATEK unter der Artikelnummer 01-245-835-Z5 erhältlich.

## 16 Entsorgung



Sollten Sie das Gerät entsorgen wollen, sind die nationalen Entsorgungsvorschriften unbedingt einzuhalten.

Das Gerät darf nicht mit dem Hausmüll entsorgt werden.



## Änderungen der Dokumentation

Änderungsdatum	Betroffene Seite(n)	Kapitel	Vermerk
29.09.2014	12 14	3.2 Elektrische Anforderungen 3.7 Sonstiges	Versorgungsspannung (UL) und Merksatz in grauer Box hinzugefügt Normung hinzugefügt
29.12.2014	15	4.1 Wandhalterung	Wandhalterung neu hinzugefügt
09.03.2015	22	9. Zubehör Wandhalterung	Zubehör Wandhalterung neu hinzugefügt
12.03.2015	12 5	3.2 Elektrische Anforderungen 2.1 Verwendete Symbole	Versorgungsspannung (UL) geändert Safety-Hinweise Format
24.03.2015	19-20 15 15	5.2 Belegung des Anschlusskabels 3.6 Klemmenanforderungen 3.7 Sonstiges	Belegung des Anschlusskabels hinzugefügt Spezial-Anschlusskabel hinzugefügt Anschlusskabel hinzugefügt
07.09.2015			Auf allgemeine SCP geändert
29.09.2015	13	3.2 Elektrische Anforderungen	LVLC in der Zeile Versorgungsspannung (UL) der Tabelle hinzugefügt
05.10.2015	15	3.7 Sonstiges	UL, cUL, CE hinzugefügt
19.04.2016	12	3.1 Leistungsdaten	Tabelle aktualisiert
27.06.2016			CAN -> Safety-Interface
15.09.2016	24	6 Speichermedien	Hinweis microSD hinzugefügt
08.02.2017	19	5.2 Belegung des Anschlusskabels	Grafik Artikelnummer
26.09.2017	15 20	3.6 Klemmenanforderungen 3.7 Sonstiges 5.2 Belegung des Anschlusskabels	Kabel ergänzt Artikelnummern ergänzt Längenangabe entfernt, Grafik ersetzt

08.03.2018	10	Dokument 2.8 Sicherheitsrelevante Kenngrößen	Safety Rezertifizierung Not-Halt Schalter geändert
	14	3.6 Klemmenanforderungen 3.7 Sonstiges 5.2 Belegung des Anschluss- kabels	Anschluss technik Anschlusskabel entfernt
16.08.2018	11	3.1 Leistungsdaten	Merksatz korrigiert
17.12.2019		11.1 Leitungsführung vom Schaltschrank	Grafik erweitert
08.09.2020	12	3.2 Elektrische Anforderungen	Schutzklasse hinzugefügt
	13	3.4 Umgebungsbedingungen	Bei Schutzart (nur mit allen aufgesetzten Schutz- kappen) eingefügt
30.09.2020	22	9 Zubehör Wandhalterung	Artikelnummer geändert
18.11.2020	11	3.1 Leistungsdaten	Fußnote Kerne (Programmierung) hinzugefügt
26.02.2021	10	2.8 Sicherheitsrelevante Kenngrößen	PFH und DC-Werte geändert
07.06.2023	18	6.5 Display	Display-Werte an HW 2.60 angepasst
07.06.2024	7	3 Grundlegende Sicherheits- hinweise	Normen spezifiziert
	16	6.1 Leistungsdaten	microSD Karte aktualisiert
	19	6.7 Sonstiges	Gebrauchsdauer hinzugefügt
	31	13.2 Wartung	Kapitel hinzugefügt
		Dokument	Schreibweise Normen Erweiterung Dokumentation

