

KL 090

S-DIAS Energieversorgungsmodul

Betriebsanleitung

Herausgeber: SIGMATEK GmbH & Co KG
A-5112 Lamprechtshausen
Tel.: +43/6274/4321
Fax: +43/6274/4321-18
Email: office@sigmatek.at
WWW.SIGMATEK-AUTOMATION.COM

Copyright © 2013
SIGMATEK GmbH & Co KG

Originalbetriebsanleitung

Alle Rechte vorbehalten. Kein Teil des Werkes darf in irgendeiner Form (Druck, Fotokopie, Mikrofilm oder in einem anderen Verfahren) ohne ausdrückliche Genehmigung reproduziert oder unter Verwendung elektronischer Systeme verarbeitet, vervielfältigt oder verbreitet werden.

Inhaltliche Änderungen behalten wir uns ohne Ankündigung vor. Die SIGMATEK GmbH & Co KG haftet nicht für technische oder drucktechnische Fehler in diesem Handbuch und übernimmt keine Haftung für Schäden, die auf die Nutzung dieses Handbuches zurückzuführen sind.

S-DIAS Energieversorgungsmodul

KL 090

Das S-DIAS Energieversorgungsmodul KL 090 hat einen Anschluss für eine +24 V-Versorgung mit GND und verteilt diese auf neun abgehende +24 V-Versorgungen mit GND, auf vier Versorgungsgruppen aufgesplittet.



Inhaltsverzeichnis

1	Einleitung	4
1.1	Zielgruppe/Zweck dieser Betriebsanleitung	4
1.2	Wichtige und referenzierende Dokumentationen.....	4
1.3	Lieferumfang	4
2	Grundlegende Sicherheitshinweise	5
2.1	Verwendete Symbole.....	5
2.2	Haftungsausschluss.....	6
2.3	Allgemeine Sicherheitshinweise	7
2.4	Software/Schulung	8
3	Normen und Richtlinien	9
3.1	Richtlinien.....	9
3.1.1	EU-Konformitätserklärung	9
4	Typenschild.....	10
5	Technische Daten	11
5.1	+24 V-Versorgungen.....	11
5.2	Elektrische Anforderungen.....	11
5.3	Spannungsüberwachung.....	13
5.4	Sonstiges.....	13
5.5	Umgebungsbedingungen	13
6	Mechanische Abmessungen.....	14

7	Anschlussbelegung	15
7.1	Status LEDs.....	15
7.2	Zu verwendende Steckverbinder	16
7.3	Beschriftungsfeld	17
8	Verdrahtung.....	18
8.1	Anschlussbeispiel	18
9	Montage/Installation.....	19
9.1	Lieferumfang prüfen.....	19
9.2	Einbau	20
10	Transport/Lagerung	22
11	Aufbewahrung	22
12	Instandhaltung.....	23
12.1	Wartung	23
12.2	Reparaturen.....	23
13	Entsorgung	23

1 Einleitung

1.1 Zielgruppe/Zweck dieser Betriebsanleitung

Diese Betriebsanleitung enthält alle Informationen, die Sie für den Betrieb des Produktes benötigen.

Diese Betriebsanleitung richtet sich an:

- Projektplaner
- Monteure
- Inbetriebnahmetechniker
- Maschinenbediener
- Instandhalter/Prüftechniker

Es werden allgemeine Kenntnisse auf dem Gebiet der Automatisierungstechnik vorausgesetzt.

Sie erhalten weitere Hilfe sowie Informationen zu Schulungen und passendem Zubehör auf unserer Website www.sigmatek-automation.com.

Bei Fragen steht Ihnen natürlich auch gerne unser Support-Team zur Verfügung. Notfalltelefon sowie Geschäftszeiten entnehmen Sie bitte unserer Website.

1.2 Wichtige und referenzierende Dokumentationen

Dieses und weitere Dokumente können Sie über unsere Website bzw. über den Support beziehen.

1.3 Lieferumfang

1x KL 090

2 Grundlegende Sicherheitshinweise

2.1 Verwendete Symbole

Für die in den einschlägigen Anwenderdokumentationen verwendeten Warn-, Gefahren- und Informationshinweise werden folgende Symbole verwendet:

GEFAHR



Gefahr bedeutet, dass der Tod oder schwere Verletzungen **eintreten**, wenn die angegebenen Maßnahmen nicht getroffen werden.

- ⇒ Beachten Sie alle Hinweise, um Tod oder schwere Verletzungen zu vermeiden

WARNUNG



Warnung bedeutet, dass der Tod oder schwere Verletzungen eintreten **können**, wenn die angegebenen Maßnahmen nicht getroffen werden.

- ⇒ Beachten Sie alle Hinweise, um Tod oder schwere Verletzungen zu vermeiden

VORSICHT



Vorsicht bedeutet, dass mittelschwere bis leichte Verletzungen eintreten **können**, wenn die angegebenen Maßnahmen nicht getroffen werden.

- ⇒ Beachten Sie alle Hinweise, um mittelschwere bis leichte Verletzungen zu vermeiden.

INFORMATION



Information

- ⇒ Liefert wichtige Hinweise über das Produkt, die Handhabung oder relevante Teile der Dokumentation, auf welche besonders aufmerksam gemacht werden soll.

2.2 Haftungsausschluss

INFORMATION



Der Inhalt dieser Betriebsanleitung wurde mit äußerster Sorgfalt erstellt. Dennoch können Abweichungen nicht ausgeschlossen werden. Diese Betriebsanleitung wird regelmäßig überprüft und notwendige Korrekturen in die nachfolgenden Ausgaben eingearbeitet. Der Maschinenhersteller ist für den sachgemäßen Einbau sowie die Gerätekonfiguration verantwortlich. Der Maschinenbediener ist für einen sicheren Umgang sowie die sachgemäße Bedienung verantwortlich.

Die aktuelle Betriebsanleitung ist auf unserer Website zu finden. Kontaktieren Sie ggf. unseren Support.

Technische Änderungen, die der Verbesserung der Geräte dienen, sind vorbehalten. Die vorliegende Betriebsanleitung stellt eine reine Produktbeschreibung dar. Es handelt sich um keine zugesicherten Eigenschaften im Sinne des Gewährleistungsrechts.

Bitte lesen Sie vor jeder Handhabung eines Produktes die dazu gehörigen Dokumente und diese Betriebsanleitung gründlich durch.

Für Schäden, die aufgrund einer Nichtbeachtung dieser Anleitungen oder der jeweiligen Vorschriften entstehen, übernimmt die Fa. SIGMATEK GmbH & Co KG keine Haftung.

2.3 Allgemeine Sicherheitshinweise

Beachten Sie unbedingt die Sicherheitshinweise in den anderen Abschnitten dieser Betriebsanleitung. Diese Hinweise sind optisch durch Symbole besonders hervorgehoben.

INFORMATION



Laut EU-Richtlinien ist die Betriebsanleitung Bestandteil eines Produktes.

Bewahren Sie daher diese Betriebsanleitung stets griffbereit in der Nähe der Maschine auf, da sie wichtige Hinweise enthält.

Geben Sie diese Betriebsanleitung bei Verkauf, Veräußerung oder Verleih des Produktes weiter, bzw. weisen Sie auf deren Online-Verfügbarkeit hin.

Im Hinblick auf die mit der Nutzung der Maschine verbundenen Sicherheits- und Gesundheitsschutzanforderungen muss der Hersteller, bevor eine Inverkehrbringung einer Maschine erfolgt, eine Risikobeurteilung gemäß Maschinenrichtlinie 2006/42/EG durchführen.

Betreiben Sie das Gerät nur mit von SIGMATEK dafür freigegebenen Geräten und Zubehör.

VORSICHT



Behandeln Sie das Gerät mit Sorgfalt und lassen Sie es nicht fallen.

Fremdkörper und Flüssigkeiten dürfen nicht ins Geräteinnere gelangen.

Das Gerät darf nicht geöffnet werden!

Bei nicht bestimmungsgemäßer Funktion oder bei Beschädigungen, die Gefährdungen hervorrufen können, ist das Gerät zu ersetzen!

Das Gerät entspricht der EN 61131-2.

In Kombination mit einer Anlage sind vom Systemintegrator die Anforderungen der Norm EN 60204-1 einzuhalten.

Achten Sie zu Ihrer eigenen Sicherheit und zur Sicherheit anderer auf die Einhaltung der Umweltbedingungen.

2.4 Software/Schulung

Die Applikation wird mit der Software LASAL CLASS 2 und LASAL SCREEN Editor erstellt.

Es werden Schulungen für die LASAL-Entwicklungsumgebung angeboten, mit der Sie das Produkt konfigurieren können. Informationen über Schulungstermine finden Sie auf unserer Website.

3 Normen und Richtlinien

3.1 Richtlinien

Das Produkt wurde in Übereinstimmung mit den Richtlinien der Europäischen Union konstruiert und auf Konformität geprüft.

3.1.1 EU-Konformitätserklärung




EU-Konformitätserklärung

Das Produkt KL 090 ist konform mit folgenden europäischen Richtlinien:

- **2014/35/EU** Niederspannungsrichtlinie
- **2014/30/EU** Elektromagnetische Verträglichkeit (EMV-Richtlinie)
- **2011/65/EU** „Beschränkung der Verwendung bestimmter gefährlicher Stoffe in Elektro- und Elektronikgeräten (RoHS-Richtlinie)

Die EU-Konformitätserklärungen werden auf der SIGMATEK-Homepage zur Verfügung gestellt. Siehe Produkte/Downloads, oder mit Hilfe der Suchfunktion und Stichwort „EU-Konformitätserklärung“.

4 Typenschild

	HW: X.XX
	SW: XX.XX.XXX
	Safety Version: SXX.XX.XX
Serial No.	SIGMATEK GMBH & CO KG Sigmatekstrasse 1 A-5112 LAMPRECHTSHAUSEN
Article Number	Product Name Short Name

Exemplary nameplate (symbol image)

	HW: 1.00
	SW: 01.00.000
	Safety Version: S01.00.00
12345678	SIGMATEK GMBH & CO KG Sigmatekstrasse 1 A-5112 LAMPRECHTSHAUSEN
12-246-133-3	Handbediengerät Wireless HGW 1033-3

HW: Hardwareversion

SW: Softwareversion

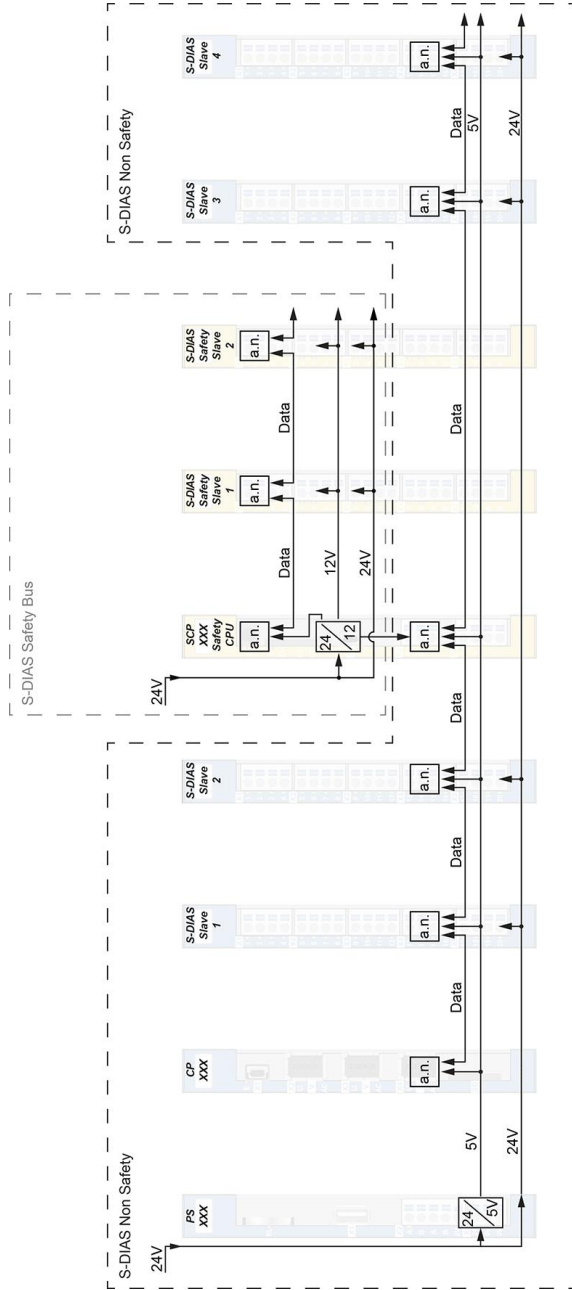
5 Technische Daten

5.1 +24 V-Versorgungen

Anzahl der +24 V-Versorgungen	9 (verteilt auf 4 Versorgungsgruppen)
Kurzschlussfest	ja
Maximal zulässiger Dauerlaststrom / Versorgungsanschluss	2 A
Maximal zulässiger Dauerlaststrom / Versorgungsgruppe	2 A
Maximaler Summenstrom / Modul	6 A
Schutzfunktionen	Kurzschluss Strombegrenzung je Versorgungsgruppe typisch 12 A Übertemperaturabschaltung Abschaltung bei Unterspannung der Versorgung

5.2 Elektrische Anforderungen

Versorgungsspannung +24 V	18-30 V DC
---------------------------	------------



Beschaltung S-DIAS Safety im S-DIAS System

a.n. = active mode

- jedes S-DIAS Modul ist ein aktives Modul (active mode)
- Safety-CPU ist am S-DIAS-Bus angeschlossen (inkl. +5 V-Versorgung)
- Safety-Bus ist eigenständig und vom S-DIAS-Bus getrennt

5.3 Spannungsüberwachung

Versorgungsspannung +24 V	Versorgungsspannung > 18 V (DC OK-LED leuchtet grün)
---------------------------	--

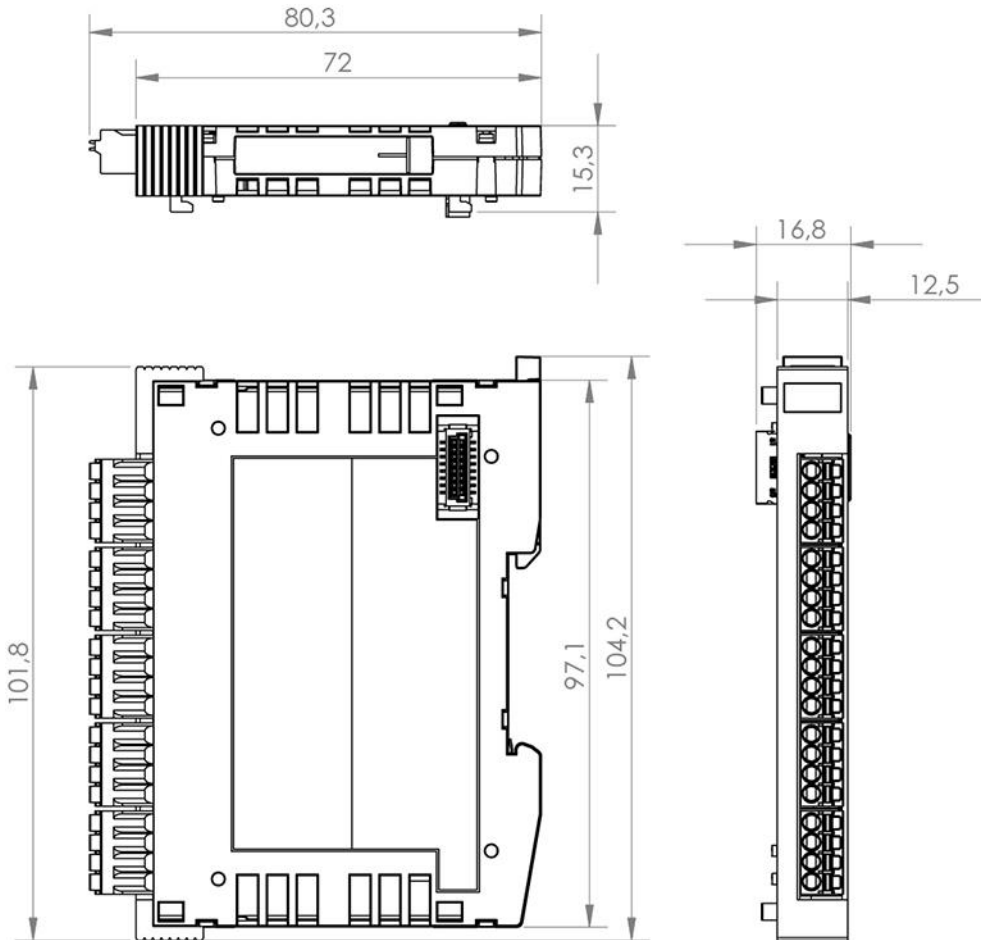
5.4 Sonstiges

Artikelnummer	20-024-090
Normung	UL 508 (E247993)
Approbationen	UL, cUL, CE, UKCA

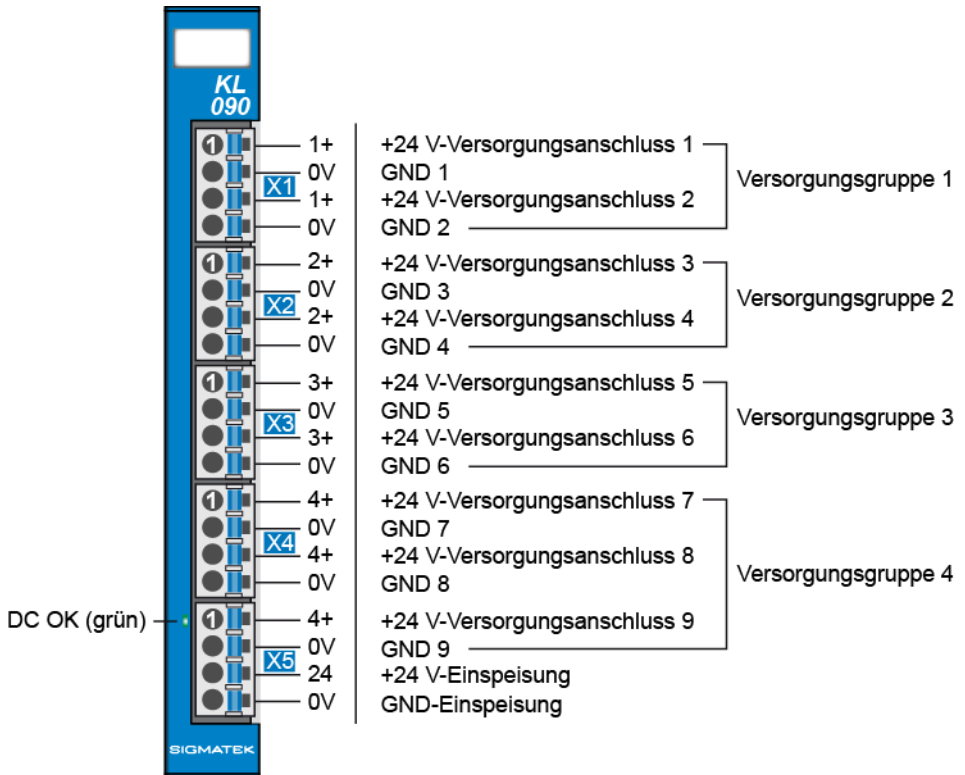
5.5 Umgebungsbedingungen

Lagertemperatur	-20 ... +85 °C	
Umgebungstemperatur	0 ... +60 °C	
Luftfeuchtigkeit	0-95 %, nicht kondensierend	
Aufstellhöhe über Meereshöhe	0-2000 m ohne Derating > 2000 m bis maximal 5000 m mit Derating der maximalen Umgebungstemperatur um 0,5 °C pro 100 m	
Betriebsbedingungen	Verschmutzungsgrad 2	
EMV-Störfestigkeit	nach EN 61000-6-2 (Industriebereich)	
EMV-Störaussendung	nach EN 61000-6-4 (Industriebereich)	
Schwingungsfestigkeit	EN 60068-2-6	3,5 mm von 5-8,4 Hz 1 g von 8,4-150 Hz
Schockfestigkeit	EN 60068-2-27	15 g
Schutzart	EN 60529	IP20

6 Mechanische Abmessungen



7 Anschlussbelegung



7.1 Status LEDs

DC OK	grün	EIN	Modul mit +24 V versorgt
-------	------	-----	--------------------------

7.2 Zu verwendende Steckverbinder

Steckverbinder:

X1-X5: Steckverbinder mit Federzugklemme (im Lieferumfang enthalten)

Die Federzugklemmen sind für den Anschluss von ultraschallverdichteten (ultraschallverschweißten) Litzen geeignet.

Anschlussvermögen:

Abisolierlänge/Hülsenlänge:	10 mm
Steckrichtung:	parallel zur Leiterachse bzw. zur Leiterplatte
Leiterquerschnitt starr:	0,2-1,5 mm ²
Leiterquerschnitt flexibel:	0,2-1,5 mm ²
Leiterquerschnitt Litzen ultraschallverdichtet:	0,2-1,5 mm ²
Leiterquerschnitt AWG/kcmil:	24-16
Leiterquerschnitt flexibel m. Aderendhülse ohne Kunststoffhülse:	0,25-1,5 mm ²
Leiterquerschnitt flexibel m. Aderendhülse mit Kunststoffhülse:	0,25-0,75 mm ² (Reduzierungsgrund d2 der Aderendhülse)

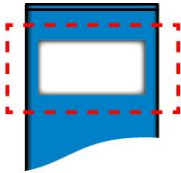


INFORMATION



Das S-DIAS Modul darf NICHT unter Spannung an- oder abgesteckt werden!

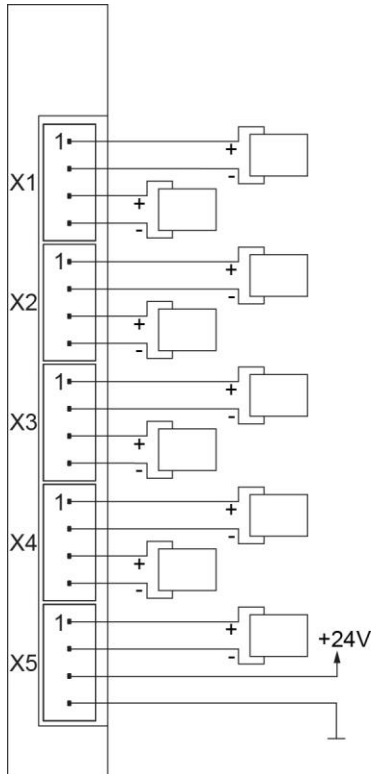
7.3 Beschriftungsfeld



Hersteller	Weidmüller
Typ	MF 10/5 CABUR MC NE WS
Artikelnummer Weidmüller	1854510000
Kompatibler Drucker	Weidmüller
Typ	Printjet Advanced 230V
Artikelnummer Weidmüller	1324380000

8 Verdrahtung

8.1 Anschlussbeispiel



9 Montage/Installation

9.1 Lieferumfang prüfen

Überprüfen Sie den Lieferumfang auf Vollständigkeit und Unversehrtheit. Siehe dazu Kapitel 1.3 Lieferumfang.

INFORMATION

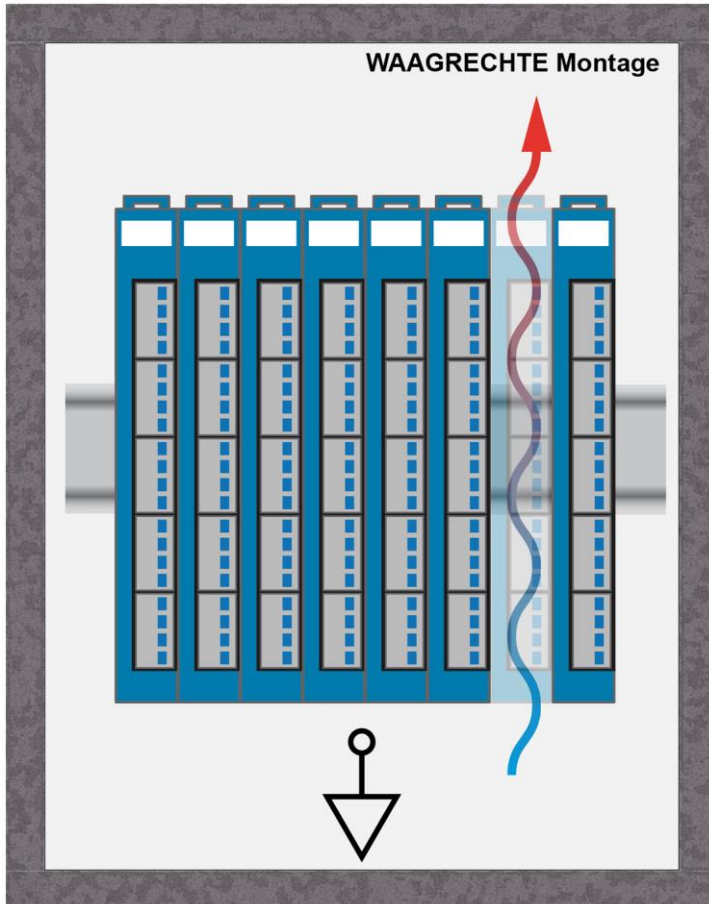


Prüfen Sie bei Erhalt und vor dem Erstgebrauch das Gerät auf Beschädigungen. Ist das Gerät beschädigt, kontaktieren Sie unseren Kundendienst und installieren Sie es nicht in Ihr System.

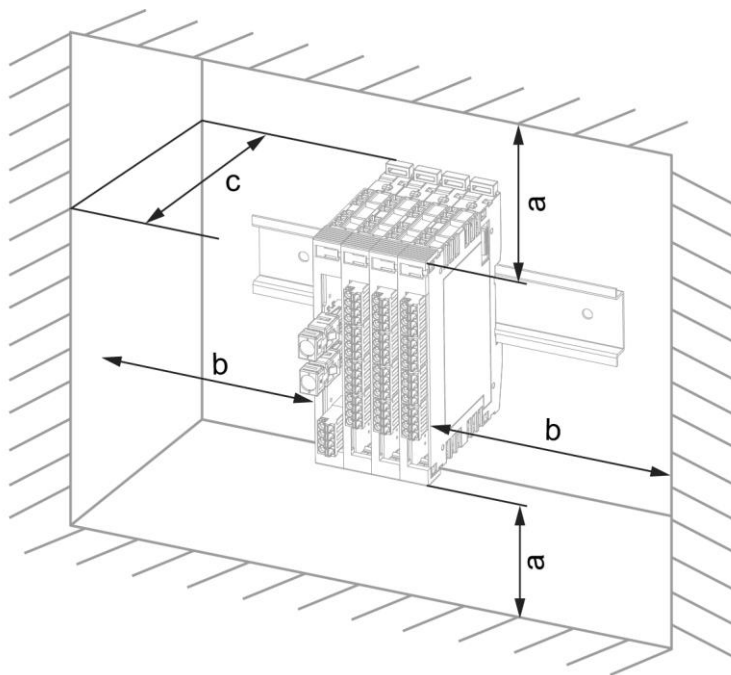
Beschädigte Komponenten können das System stören oder schädigen.

9.2 Einbau

Die S-DIAS Module sind für den Einbau im Schaltschrank vorgesehen. Zur Befestigung der Module ist eine Hutschiene erforderlich. Diese Hutschiene muss eine leitfähige Verbindung zur Schaltschrankrückwand herstellen. Die einzelnen S-DIAS Module werden aneinandergereiht in die Hutschiene eingehängt und durch Schließen der Rasthaken fixiert. Über die Erdungslasche auf der Rückseite der S-DIAS Module wird die Funktionserdverbindung vom Modul zur Hutschiene ausgeführt. Es ist nur die waagrechte Einbaulage (Modulbezeichnung oben) mit ausreichend Abstand der Lüftungsschlitze des S-DIAS Modulblocks zu umgebenden Komponenten bzw. der Schaltschrankwand zulässig. Das ist erforderlich, um die optimale Kühlung und Luftzirkulation zu erreichen, sodass die Funktionalität bis zur maximalen Betriebstemperatur gewährleistet ist.



Empfohlene Minimalabstände der S-DIAS Module zu umgebenden Komponenten bzw. der Schaltschrankwand:



a	b	c
30 mm (1.18")	30 mm (1.18")	100 mm (3.94")

a, b, c ... Abstände in mm (inch)

10 Transport/Lagerung

INFORMATION



Bei diesem Gerät handelt es sich um sensible Elektronik. Vermeiden Sie deshalb beim Transport, sowie während der Lagerung, große mechanische Belastungen.

Für Lagerung und Transport sind dieselben Werte für Feuchtigkeit und Erschütterung (Schock, Vibration) einzuhalten wie während des Betriebes!

Während des Transportes kann es zu Temperatur- und Luftfeuchtigkeitsschwankungen kommen. Achten Sie darauf, dass im und auf dem Gerät keine Feuchtigkeit kondensiert, indem Sie das Gerät im ausgeschalteten Zustand an die Raumtemperatur akklimatisieren lassen.

Wenn möglich sollte das Gerät in der Originalverpackung transportiert werden. Andernfalls ist eine Verpackung zu wählen, die das Produkt ausreichend gegen äußere mechanische Einflüsse schützt, wie z.B. Karton gefüllt mit Luftpolster.

11 Aufbewahrung

INFORMATION



Lagern Sie das Gerät bei Nichtgebrauch lt. Lagerbedingungen. Siehe hierfür Kapitel 10.

Achten Sie darauf, dass während der Aufbewahrung alle Schutzkappen (sofern vorhanden) korrekt aufgesetzt sind, sodass das Gerät nicht verschmutzt oder Fremdkörper bzw. Flüssigkeiten eindringen können.

12 Instandhaltung

INFORMATION



Beachten Sie bei der Instandhaltung sowie bei der Wartung die Sicherheitshinweise aus Kapitel 2.

12.1 Wartung

Dieses Produkt wurde für den wartungsarmen Betrieb konstruiert.

12.2 Reparaturen

INFORMATION



Senden Sie das Gerät im Falle eines Defektes/einer Reparatur zusammen mit einer ausführlichen Fehlerbeschreibung an die zu Beginn dieses Dokumentes angeführte Adresse.

Transportbedingungen siehe Kapitel 10 Transport/Lagerung.

13 Entsorgung

INFORMATION



Sollten Sie das Gerät entsorgen wollen, sind die nationalen Entsorgungsvorschriften unbedingt einzuhalten.

Das Gerät darf nicht mit dem Hausmüll entsorgt werden.



Änderungen der Dokumentation

Änderungsdatum	Betroffene Seite(n)	Kapitel	Vermerk
25.07.2013	3	1.2	Stromaufnahme Versorgungsspannung gelöscht
26.07.2013	3	1.5	Betriebstemperatur auf 0 ... +60 °C geändert
29.07.2013	7	4	Kapitel Montage eingefügt
24.10.2013	4	1.5	Schwingungsfestigkeit hinzugefügt
23.12.2013	6	3 Anschlussbelegung	Zeichnung geändert
	7	4.1 Anschlussbeispiel	Anschlussbeispiel hinzugefügt
11.02.2014	6	3 Anschlussbelegung	Zeichnung geändert
		3.2 Zu verwendende Steckverbinder	Anschlussvermögen hinzugefügt
31.03.2014	1		Text geändert
	3	1.1 +24 V-Versorgungen	Text geändert
	3	1.4 Sonstiges	UL hinzugefügt
	6	3 Anschlussbelegung	Zeichnung geändert
	8	5 Montage	Text aktualisiert
30.01.2015	7	3.2 Zu verwendende Steckverbinder	Merksatz bezüglich An- und Abstecken des S-DIAS Moduls unter Spannung hinzugefügt
26.03.2015	7	3.2 Zu verwendende Steckverbinder	Anschlussvermögen erweitert
09.03.2016	4	1.2 Elektrische Anforderungen	Grafik eingefügt
28.04.2016	11	5 Montage	Grafik Abstände
17.08.2017	5	1.5 Umgebungsbedingungen	Verschmutzungsgrad
	8	3.2 Zu verwendende Steckverbinder	Hülsenlänge hinzugefügt Informationen bzgl. Ultraschallverschweißter Litzen ergänzt
18.10.2017	9	3.3 Beschriftungsfeld	Kapitel ergänzt
	12	5 Montage	Grafik ersetzt
19.03.2019	3	1.1 +24 V-Versorgungen	Schutzfunktionen hinzugefügt
04.11.2020	11	5 Montage	Ergänzung Funktionserdverbindung

06.12.2022	5	1.4 Sonstiges	UKCA-Konformität
26.07.2023		Dokument	Allgemeine Kapitel ergänzt, Design

