

T0 161

S-DIAS Digital Ausgangsmodul

Betriebsanleitung

Herausgeber: SIGMATEK GmbH & Co KG
A-5112 Lamprechtshausen
Tel.: +43/6274/4321
Fax: +43/6274/4321-18
Email: office@sigmatek.at
WWW.SIGMATEK-AUTOMATION.COM

Copyright © 2013
SIGMATEK GmbH & Co KG

Originalbetriebsanleitung

Alle Rechte vorbehalten. Kein Teil des Werkes darf in irgendeiner Form (Druck, Fotokopie, Mikrofilm oder in einem anderen Verfahren) ohne ausdrückliche Genehmigung reproduziert oder unter Verwendung elektronischer Systeme verarbeitet, vervielfältigt oder verbreitet werden.

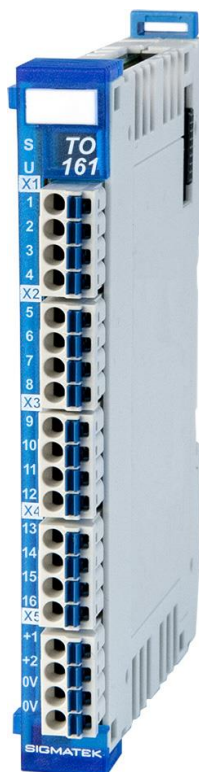
Inhaltliche Änderungen behalten wir uns ohne Ankündigung vor. Die SIGMATEK GmbH & Co KG haftet nicht für technische oder drucktechnische Fehler in diesem Handbuch und übernimmt keine Haftung für Schäden, die auf die Nutzung dieses Handbuches zurückzuführen sind.

S-DIAS Digital Ausgangsmodul

TO 161

mit 16 kurzschlussfesten digitalen Ausgängen

Das S-DIAS Digital Ausgangsmodul TO 161 hat 16 kurzschlussfeste digitale Ausgänge in zwei Gruppen (+24 V/0,5 A/kurzschlussfest). Die Versorgungsspannung jeder Gruppe wird auf Unterspannung überwacht.



Inhaltsverzeichnis

1	Einleitung	5
1.1	Zielgruppe/Zweck dieser Betriebsanleitung	5
1.2	Wichtige und referenzierende Dokumentationen.....	5
1.3	Lieferumfang	5
2	Grundlegende Sicherheitshinweise	6
2.1	Verwendete Symbole.....	6
2.2	Haftungsausschluss.....	7
2.3	Allgemeine Sicherheitshinweise	8
2.4	Software/Schulung	9
3	Normen und Richtlinien	10
3.1	Richtlinien.....	10
3.1.1	EU-Konformitätserklärung	10
4	Typenschild.....	11
5	Technische Daten	12
5.1	Spezifikation digitale Ausgänge.....	12
5.2	Elektrische Anforderungen.....	13
5.3	Spannungsüberwachung.....	15
5.4	Sonstiges.....	15
5.5	Umgebungsbedingungen	15
6	Mechanische Abmessungen.....	16

7	Anschlussbelegung	17
7.1	Status LEDs.....	18
7.2	Zu verwendende Steckverbinder	18
7.3	Beschriftungsfeld	19
8	Verdrahtung.....	20
8.1	Allgemeines zu den digitalen Ausgängen.....	20
8.2	Anschlussbeispiel	21
8.3	Hinweise	22
8.4	Anschluss induktiver Lasten	22
9	Montage/Installation.....	23
9.1	Lieferumfang prüfen	23
9.2	Einbau	24
10	Transport/Lagerung	26
11	Aufbewahrung	26
12	Instandhaltung.....	27
12.1	Wartung	27
12.2	Reparaturen.....	27
13	Entsorgung	27
14	Adressierung	28
15	Unterstützte Zykluszeiten	29

15.1	Zykluszeiten unterhalb von 1 ms (in μs)	29
15.2	Zykluszeiten größer gleich 1 ms (in ms)	29
16	Hardwareklasse TO161.....	30
16.1	Schnittstellen	31
16.1.1	Clients	31
16.1.2	Server	31
16.1.3	Kommunikations-Schnittstellen.....	31
16.2	Beispiel	32

1 Einleitung

1.1 Zielgruppe/Zweck dieser Betriebsanleitung

Diese Betriebsanleitung enthält alle Informationen, die Sie für den Betrieb des Produktes benötigen.

Diese Betriebsanleitung richtet sich an:

- Projektplaner
- Monteure
- Inbetriebnahmetechniker
- Maschinenbediener
- Instandhalter/Prüftechniker

Es werden allgemeine Kenntnisse auf dem Gebiet der Automatisierungstechnik vorausgesetzt.

Sie erhalten weitere Hilfe sowie Informationen zu Schulungen und passendem Zubehör auf unserer Website www.sigmatek-automation.com.

Bei Fragen steht Ihnen natürlich auch gerne unser Support-Team zur Verfügung. Notfalltelefon sowie Geschäftszeiten entnehmen Sie bitte unserer Website.

1.2 Wichtige und referenzierende Dokumentationen

Dieses und weitere Dokumente können Sie über unsere Website bzw. über den Support beziehen.

1.3 Lieferumfang

1x TO 161

2 Grundlegende Sicherheitshinweise

2.1 Verwendete Symbole

Für die in den einschlägigen Anwenderdokumentationen verwendeten Warn-, Gefahren- und Informationshinweise werden folgende Symbole verwendet:

GEFAHR



Gefahr bedeutet, dass der Tod oder schwere Verletzungen **eintreten**, wenn die angegebenen Maßnahmen nicht getroffen werden.

⇒ Beachten Sie alle Hinweise, um Tod oder schwere Verletzungen zu vermeiden

WARNUNG



Warnung bedeutet, dass der Tod oder schwere Verletzungen eintreten **können**, wenn die angegebenen Maßnahmen nicht getroffen werden.

⇒ Beachten Sie alle Hinweise, um Tod oder schwere Verletzungen zu vermeiden

VORSICHT



Vorsicht bedeutet, dass mittelschwere bis leichte Verletzungen eintreten **können**, wenn die angegebenen Maßnahmen nicht getroffen werden.

⇒ Beachten Sie alle Hinweise, um mittelschwere bis leichte Verletzungen zu vermeiden.

INFORMATION



Information

⇒ Liefert wichtige Hinweise über das Produkt, die Handhabung oder relevante Teile der Dokumentation, auf welche besonders aufmerksam gemacht werden soll.

2.2 Haftungsausschluss

INFORMATION



Der Inhalt dieser Betriebsanleitung wurde mit äußerster Sorgfalt erstellt. Dennoch können Abweichungen nicht ausgeschlossen werden. Diese Betriebsanleitung wird regelmäßig überprüft und notwendige Korrekturen in die nachfolgenden Ausgaben eingearbeitet. Der Maschinenhersteller ist für den sachgemäßen Einbau sowie die Gerätekonfiguration verantwortlich. Der Maschinenbediener ist für einen sicheren Umgang sowie die sachgemäße Bedienung verantwortlich.

Die aktuelle Betriebsanleitung ist auf unserer Website zu finden. Kontaktieren Sie ggf. unseren Support.

Technische Änderungen, die der Verbesserung der Geräte dienen, sind vorbehalten. Die vorliegende Betriebsanleitung stellt eine reine Produktbeschreibung dar. Es handelt sich um keine zugesicherten Eigenschaften im Sinne des Gewährleistungsrechts.

Bitte lesen Sie vor jeder Handhabung eines Produktes die dazu gehörigen Dokumente und diese Betriebsanleitung gründlich durch.

Für Schäden, die aufgrund einer Nichtbeachtung dieser Anleitungen oder der jeweiligen Vorschriften entstehen, übernimmt die Fa. SIGMATEK GmbH & Co KG keine Haftung.

2.3 Allgemeine Sicherheitshinweise

Beachten Sie unbedingt die Sicherheitshinweise in den anderen Abschnitten dieser Betriebsanleitung. Diese Hinweise sind optisch durch Symbole besonders hervorgehoben.

INFORMATION



Laut EU-Richtlinien ist die Betriebsanleitung Bestandteil eines Produktes.

Bewahren Sie daher diese Betriebsanleitung stets griffbereit in der Nähe der Maschine auf, da sie wichtige Hinweise enthält.

Geben Sie diese Betriebsanleitung bei Verkauf, Veräußerung oder Verleih des Produktes weiter, bzw. weisen Sie auf deren Online-Verfügbarkeit hin.

Im Hinblick auf die mit der Nutzung der Maschine verbundenen Sicherheits- und Gesundheitsschutzanforderungen muss der Hersteller, bevor eine Inverkehrbringung einer Maschine erfolgt, eine Risikobeurteilung gemäß Maschinenrichtlinie 2006/42/EG durchführen.

Betreiben Sie das Gerät nur mit von SIGMATEK dafür freigegebenen Geräten und Zubehör.

VORSICHT



Behandeln Sie das Gerät mit Sorgfalt und lassen Sie es nicht fallen.

Fremdkörper und Flüssigkeiten dürfen nicht ins Geräteinnere gelangen.

Das Gerät darf nicht geöffnet werden!

Bei nicht bestimmungsgemäßer Funktion oder bei Beschädigungen, die Gefährdungen hervorrufen können, ist das Gerät zu ersetzen!

Das Gerät entspricht der EN 61131-2.

In Kombination mit einer Anlage sind vom Systemintegrator die Anforderungen der Norm EN 60204-1 einzuhalten.

Achten Sie zu Ihrer eigenen Sicherheit und zur Sicherheit anderer auf die Einhaltung der Umweltbedingungen.

2.4 Software/Schulung

Die Applikation wird mit der Software LASAL CLASS 2 und LASAL SCREEN Editor erstellt.

Es werden Schulungen für die LASAL-Entwicklungsumgebung angeboten, mit der Sie das Produkt konfigurieren können. Informationen über Schulungstermine finden Sie auf unserer Website.

3 Normen und Richtlinien

3.1 Richtlinien

Das Produkt wurde in Übereinstimmung mit den Richtlinien der Europäischen Union konstruiert und auf Konformität geprüft.

3.1.1 EU-Konformitätserklärung



EU-Konformitätserklärung

Das Produkt TO 161 ist konform mit folgenden europäischen Richtlinien:

- **2014/35/EU** Niederspannungsrichtlinie
- **2014/30/EU** Elektromagnetische Verträglichkeit (EMV-Richtlinie)
- **2011/65/EU** „Beschränkung der Verwendung bestimmter gefährlicher Stoffe in Elektro- und Elektronikgeräten (RoHS-Richtlinie)

Die EU-Konformitätserklärungen werden auf der SIGMATEK-Homepage zur Verfügung gestellt. Siehe Produkte/Downloads, oder mit Hilfe der Suchfunktion und Stichwort „EU-Konformitätserklärung“.

4 Typenschild

	HW: X.XX
	SW: XX.XX.XXX
	Safety Version: SXX.XX.XX
Serial No.	SIGMATEK GMBH & CO KG Sigmatekstrasse 1 A-5112 LAMPRECHTSHAUSEN
Article Number	Product Name Short Name

Exemplary nameplate (symbol image)

	HW: 1.00
	SW: 01.00.000
	Safety Version: S01.00.00
12345678	SIGMATEK GMBH & CO KG Sigmatekstrasse 1 A-5112 LAMPRECHTSHAUSEN
12-246-133-3	Handbediengerät Wireless HGW 1033-3

HW: Hardwareversion

SW: Softwareversion

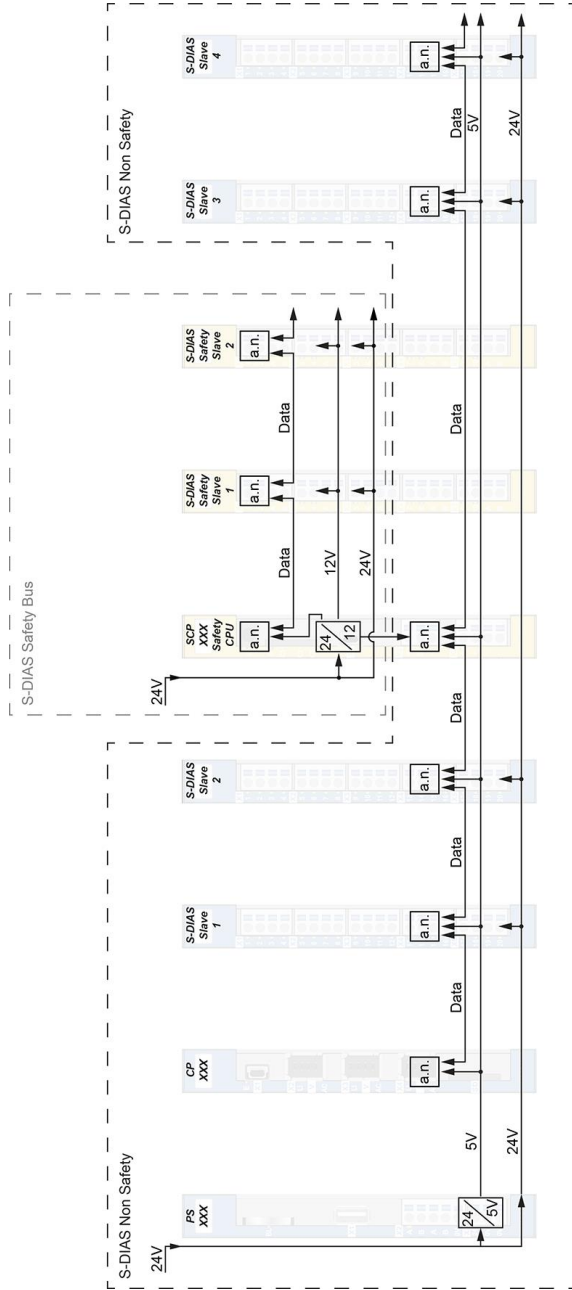
5 Technische Daten

5.1 Spezifikation digitale Ausgänge

Anzahl	16
Kurzschlussfest	ja
Maximal zulässiger Dauerlaststrom / Kanal	0,5 A
Maximaler Summenstrom (pro Gruppe zu je 8 Kanälen)	4 A (100 % Einschaltdauer)
Maximaler Summenstrom (gesamtes Modul)	8 A (100 % Einschaltdauer)
Maximale Abschaltenergie der Ausgänge (induktive Last)	maximal 1 Joule / Kanal
Reststrom Ausgang (ausgeschaltet)	$\leq 10 \mu\text{A}$
Einschaltverzögerung für TO 161	< 100 μs (bis HW-Version 6.XX) < 200 μs (ab HW-Version 7.00)
Abschaltverzögerung für TO 161	< 100 μs (bis HW-Version 6.XX) < 200 μs (ab HW-Version 7.00)

5.2 Elektrische Anforderungen

Versorgungsspannung +24 V/1-2	18-30 V DC	
Stromaufnahme Versorgungsspannung +24 V/1-2	entspricht der Last der digitalen Ausgänge	
Versorgung vom S-DIAS-Bus	+5 V	
Stromaufnahme am S-DIAS-Bus (+5 V-Versorgung) für TO 161 HW1.x bis HW5.x	typisch 45 mA	maximal 50 mA
Stromaufnahme am S-DIAS-Bus (+5 V-Versorgung) für TO 161 HW6.x, HW7.x	typisch 62 mA	maximal 67 mA
Stromaufnahme am S-DIAS-Bus (+5 V-Versorgung) für TO 161-E HW1.x bis HW5.x	typisch 45 mA	maximal 50 mA
Stromaufnahme am S-DIAS-Bus (+5 V-Versorgung) für TO 161-E HW6.x, HW7.x	typisch 62 mA	maximal 67 mA



Beschaltung S-DIAS Safety im S-DIAS System

a.n. = active mode

- jedes S-DIAS Modul ist ein aktives Modul (active mode)
- Safety-CPU ist am S-DIAS-Bus angeschlossen (inkl. +5 V-Versorgung)
- Safety-Bus ist eigenständig und vom S-DIAS-Bus getrennt

5.3 Spannungsüberwachung

Versorgungsspannung +24 V/1-2	Versorgungsspannung > 18 V (entsprechendes DC OK-LED leuchtet grün)
-------------------------------	---

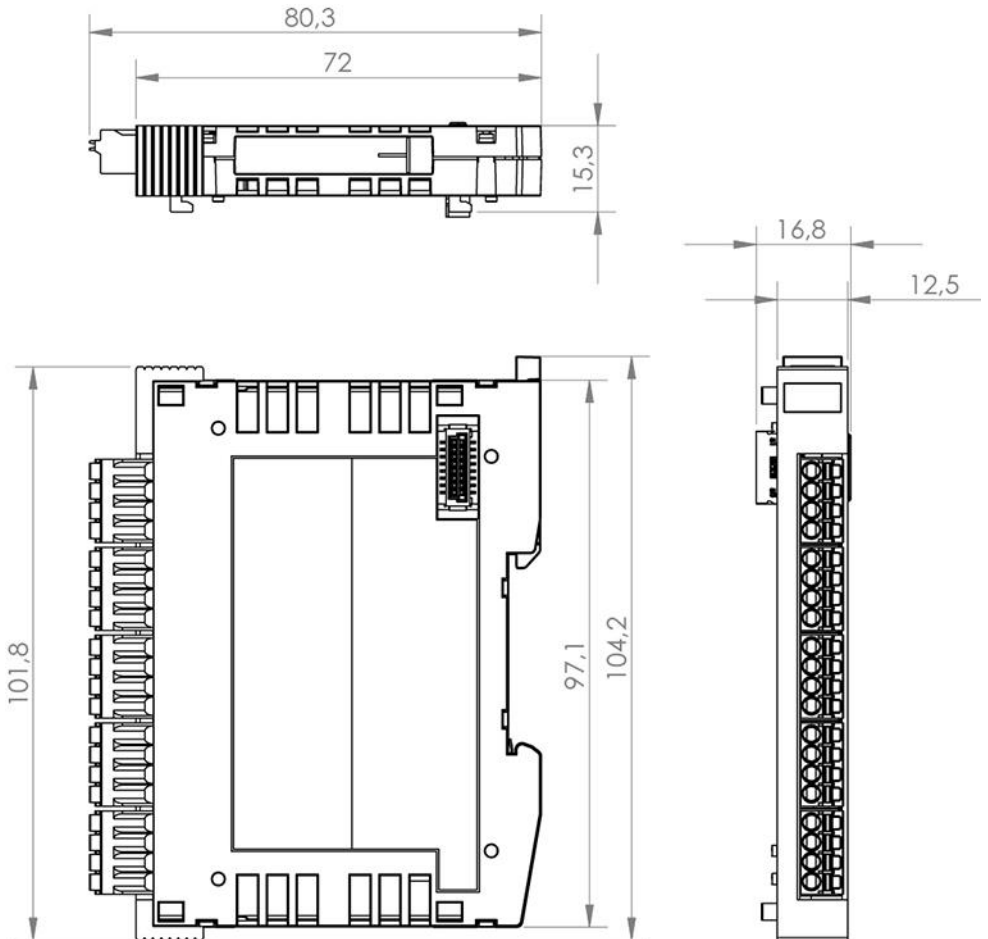
5.4 Sonstiges

Artikelnummer	20-007-161 20-007-161-X (Polymer-beschichtete Leiterplatte)
Normung	UL 508 (E247993)
Approbationen	UL, cUL, CE, UKCA

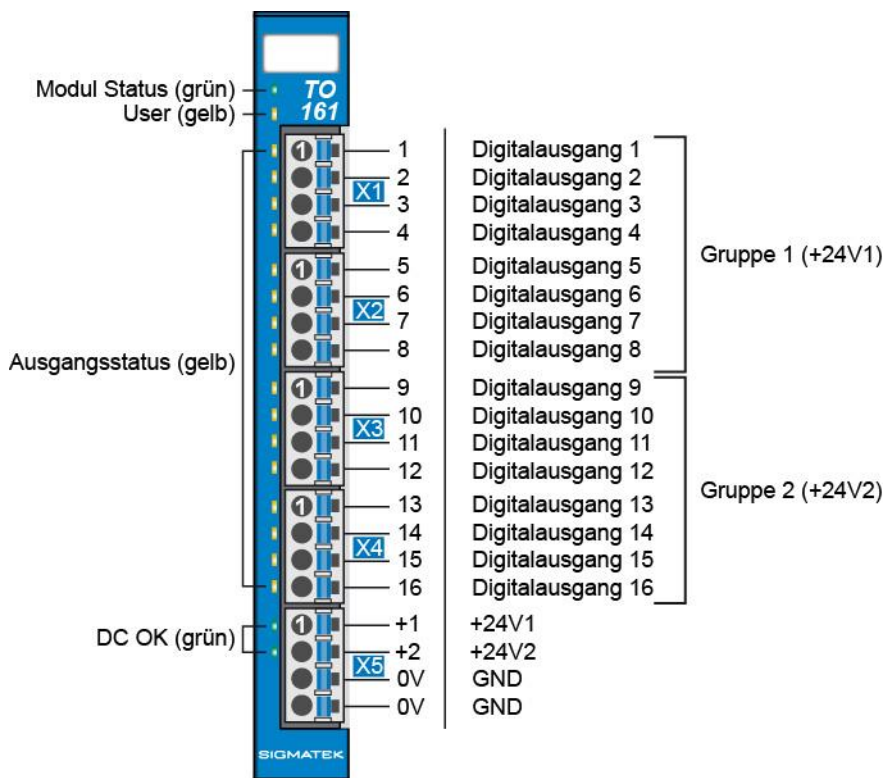
5.5 Umgebungsbedingungen

Lagertemperatur	-20 ... +85 °C	
Umgebungstemperatur	0 ... +60 °C	
Luftfeuchtigkeit	0-95 %, nicht kondensierend	
Aufstellhöhe über Meereshöhe	0-2000 m ohne Derating > 2000 m bis maximal 5000 m mit Derating der maximalen Umgebungstemperatur um 0,5 °C pro 100 m	
Betriebsbedingungen	Verschmutzungsgrad 2	
EMV-Störfestigkeit	nach EN 61000-6-2 (Industriebereich)	
EMV-Störaussendung	nach EN 61000-6-4 (Industriebereich)	
Schwingungsfestigkeit	EN 60068-2-6	3,5 mm von 5-8,4 Hz 1 g von 8,4-150 Hz
Schockfestigkeit	EN 60068-2-27	15 g
Schutzart	EN 60529	IP20

6 Mechanische Abmessungen



7 Anschlussbelegung



INFORMATION



Die Pins der GND-Versorgung (X5: Pin 3 und Pin 4) sind intern gebrückt. Zur Versorgung des Moduls ist jeweils der Anschluss nur eines GND-Pins (Pin 3 oder Pin 4) erforderlich. Die gebrückten Anschlüsse dürfen zum Weiterschleifen der +24 V-Versorgung und der GND-Versorgung verwendet werden. Es muss jedoch berücksichtigt werden, dass durch das Weiterschleifen ein Summenstrom von 6 A je Anschluss nicht überschritten wird!

7.1 Status LEDs

Modul Status	grün	EIN	Modul aktiv
		AUS	Keine Versorgung vorhanden
		BLINKT (5 Hz)	Keine Kommunikation
User	gelb	EIN	Von Applikation einstellbar (z.B. kann die LED des Moduls über die Visualisierung blinkend eingestellt werden um die Modulfindung im Schaltschrank zu erleichtern)
		AUS	
		BLINKT (2 Hz)	
		BLINKT (4 Hz)	
Ausgangsstatus	gelb	EIN	Ausgang EIN
		AUS	Ausgang AUS
DC OK	grün	EIN	Entsprechende Ausgangsgruppe ist versorgt

7.2 Zu verwendende Steckverbinder

Steckverbinder:

X1-X5: Steckverbinder mit Federzugklemme (im Lieferumfang enthalten)

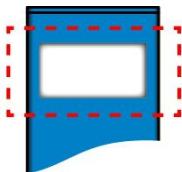
Die Federzugklemmen sind für den Anschluss von ultraschallverdichteten (ultraschallverschweißten) Litzen geeignet.

Anschlussvermögen:

Abisolierlänge/Hülsenlänge:	10 mm
Steckrichtung:	parallel zur Leiterachse bzw. zur Leiterplatte
Leiterquerschnitt starr:	0,2-1,5 mm ²
Leiterquerschnitt flexibel:	0,2-1,5 mm ²
Leiterquerschnitt Litzen ultraschallverdichtet:	0,2-1,5 mm ²
Leiterquerschnitt AWG/kcmil:	24-16
Leiterquerschnitt flexibel m. Aderendhülse ohne Kunststoffhülse:	0,25-1,5 mm ²
Leiterquerschnitt flexibel m. Aderendhülse mit Kunststoffhülse:	0,25-0,75 mm ² (Reduzierungsgrund d2 der Aderendhülse)



7.3 Beschriftungsfeld



Hersteller	Weidmüller
Typ	MF 10/5 CABUR MC NE WS
Artikelnummer Weidmüller	1854510000
Kompatibler Drucker	Weidmüller
Typ	Printjet Advanced 230V
Artikelnummer Weidmüller	1324380000

8 Verdrahtung

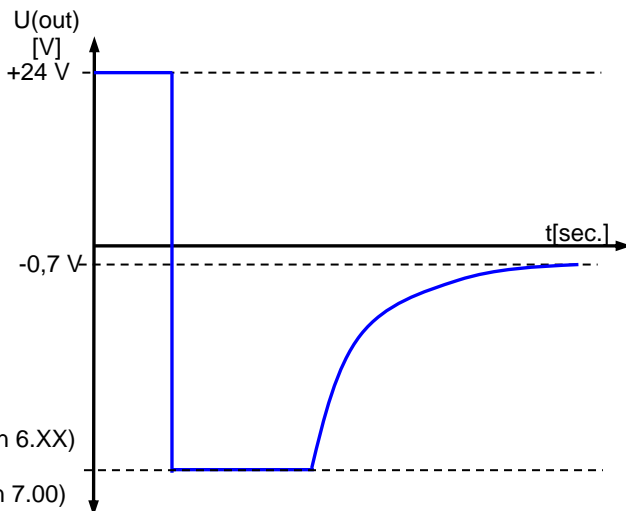
8.1 Allgemeines zu den digitalen Ausgängen

Der Leitungsquerschnitt der +24 V-Speisung muss für den maximal aus einer Gruppe entnommenen Ausgangsstrom ausgelegt werden.

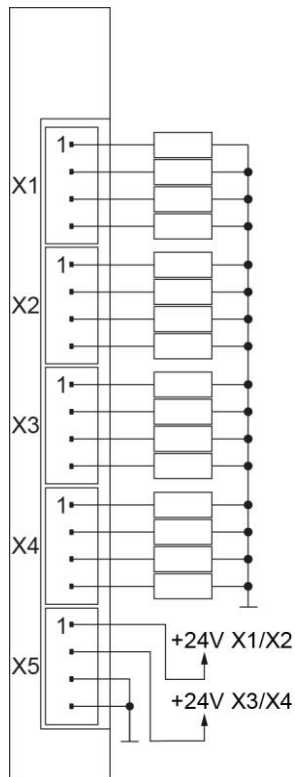
Die Ausgänge dürfen gruppenweise durch Abschalten der +24 V-Versorgung abgeschaltet werden.

Das Anlegen einer Spannung an einen Ausgang, welche die Versorgungsspannung um mehr als 0,7 V übersteigt, ist unzulässig.

Die Ausgänge sind intern gegen +24 V schutzbeschaltet. Das Abschalten induktiver Lasten wird wie am Bild dargestellt auf -29 V (bis HW-Version 6.XX) / -12,7 V (ab HW-Version 7.00) begrenzt. Es wird jedoch eine zusätzliche Schutzschaltung direkt an induktiven Lasten empfohlen (Freilaufdiode), damit eine Störung des Systems durch Spannungsspitzen (z.B. Übersprechen auf Analogleitungen) vermieden wird. Dies hat jedoch zur Folge, dass die interne Spannungsbegrenzung nur mehr bis -0,7 V wirksam ist.



8.2 Anschlussbeispiel

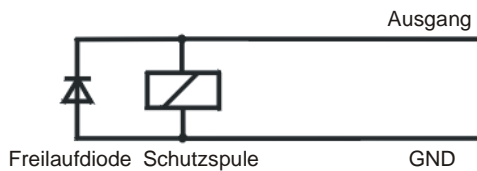


8.3 Hinweise

Folgende Richtlinien sind zu beachten:

- Vermeiden von Parallelführungen der Laststromkreise mit Eingangsleitungen
- Schutzbeschaltung aller Schützspulen (RC-Glieder oder Freilaufdioden)
- Korrekte Masseführung

8.4 Anschluss induktiver Lasten



INFORMATION



Erdungsschiene nach Möglichkeit mit Schaltschrank-Erdungsschiene verbinden.

Das S-DIAS Modul darf NICHT unter Spannung an- oder abgesteckt werden!

9 Montage/Installation

9.1 Lieferumfang prüfen

Überprüfen Sie den Lieferumfang auf Vollständigkeit und Unversehrtheit. Siehe dazu Kapitel 1.3 Lieferumfang.

INFORMATION

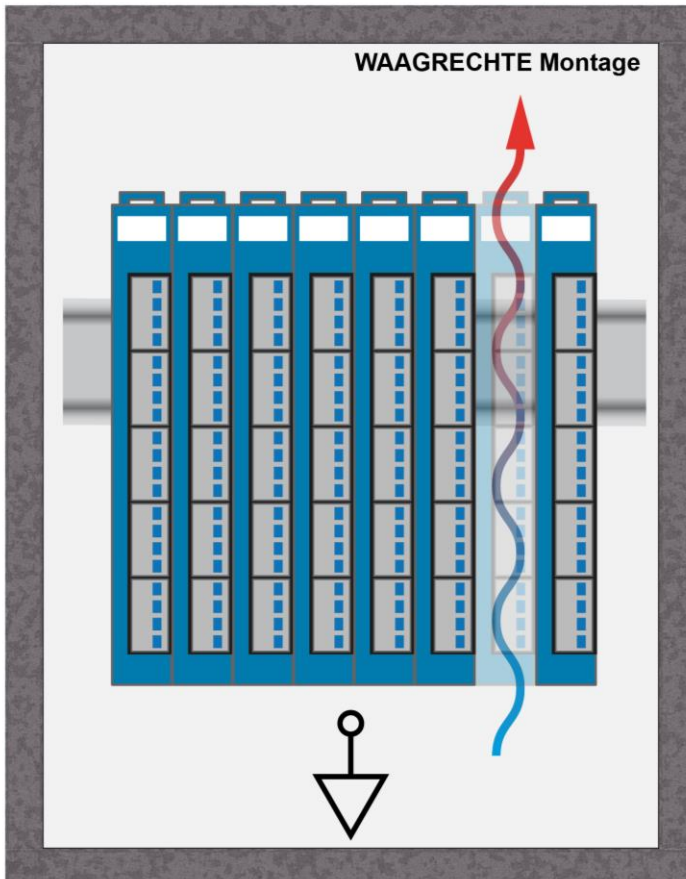


Prüfen Sie bei Erhalt und vor dem Erstgebrauch das Gerät auf Beschädigungen. Ist das Gerät beschädigt, kontaktieren Sie unseren Kundendienst und installieren Sie es nicht in Ihr System.

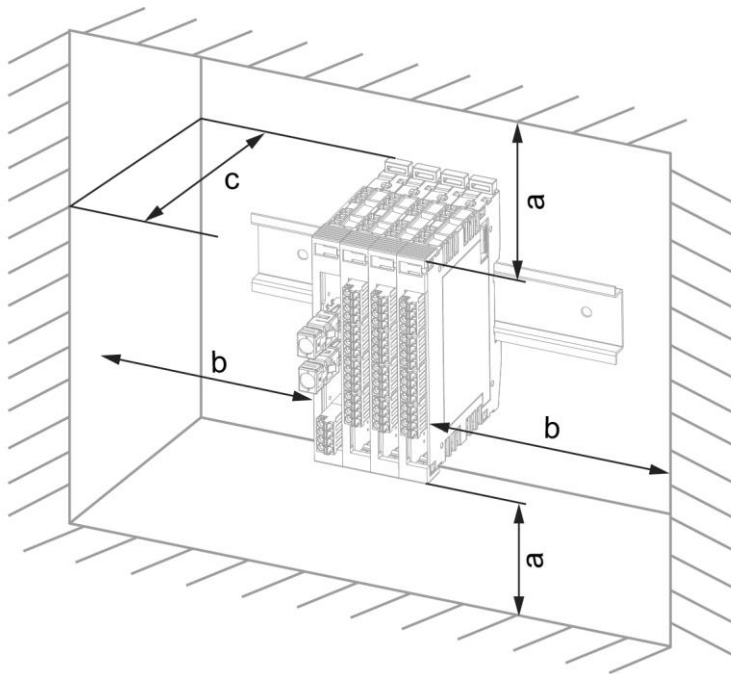
Beschädigte Komponenten können das System stören oder schädigen.

9.2 Einbau

Die S-DIAS Module sind für den Einbau im Schaltschrank vorgesehen. Zur Befestigung der Module ist eine Hutschiene erforderlich. Diese Hutschiene muss eine leitfähige Verbindung zur Schaltschrankrückwand herstellen. Die einzelnen S-DIAS Module werden aneinandergereiht in die Hutschiene eingehängt und durch Schließen der Rasthaken fixiert. Über die Erdungslasche auf der Rückseite der S-DIAS Module wird die Funktionserdverbindung vom Modul zur Hutschiene ausgeführt. Es ist nur die waagrechte Einbaulage (Modulbezeichnung oben) mit ausreichend Abstand der Lüftungsschlitze des S-DIAS Modulblocks zu umgebenden Komponenten bzw. der Schaltschrankwand zulässig. Das ist erforderlich, um die optimale Kühlung und Luftzirkulation zu erreichen, sodass die Funktionalität bis zur maximalen Betriebstemperatur gewährleistet ist.



Empfohlene Minimalabstände der S-DIAS Module zu umgebenden Komponenten bzw. der Schaltschrankwand:



a	b	c
30 mm (1.18")	30 mm (1.18")	100 mm (3.94")

a, b, c ... Abstände in mm (inch)

10 Transport/Lagerung

INFORMATION



Bei diesem Gerät handelt es sich um sensible Elektronik. Vermeiden Sie deshalb beim Transport, sowie während der Lagerung, große mechanische Belastungen.

Für Lagerung und Transport sind dieselben Werte für Feuchtigkeit und Erschütterung (Schock, Vibration) einzuhalten wie während des Betriebes!

Während des Transportes kann es zu Temperatur- und Luftfeuchtigkeitsschwankungen kommen. Achten Sie darauf, dass im und auf dem Gerät keine Feuchtigkeit kondensiert, indem Sie das Gerät im ausgeschalteten Zustand an die Raumtemperatur akklimatisieren lassen.

Wenn möglich sollte das Gerät in der Originalverpackung transportiert werden. Andernfalls ist eine Verpackung zu wählen, die das Produkt ausreichend gegen äußere mechanische Einflüsse schützt, wie z.B. Karton gefüllt mit Luftpolster.

11 Aufbewahrung

INFORMATION



Lagern Sie das Gerät bei Nichtgebrauch lt. Lagerbedingungen. Siehe hierfür Kapitel 10.

Achten Sie darauf, dass während der Aufbewahrung alle Schutzkappen (sofern vorhanden) korrekt aufgesetzt sind, sodass das Gerät nicht verschmutzt oder Fremdkörper bzw. Flüssigkeiten eindringen können.

12 Instandhaltung

INFORMATION



Beachten Sie bei der Instandhaltung sowie bei der Wartung die Sicherheitshinweise aus Kapitel 2.

12.1 Wartung

Dieses Produkt wurde für den wartungsarmen Betrieb konstruiert.

12.2 Reparaturen

INFORMATION



Senden Sie das Gerät im Falle eines Defektes/einer Reparatur zusammen mit einer ausführlichen Fehlerbeschreibung an die zu Beginn dieses Dokumentes angeführte Adresse.

Transportbedingungen siehe Kapitel 10 Transport/Lagerung.

13 Entsorgung

INFORMATION



Sollten Sie das Gerät entsorgen wollen, sind die nationalen Entsorgungsvorschriften unbedingt einzuhalten.

Das Gerät darf nicht mit dem Hausmüll entsorgt werden.



14 Adressierung

Adresse (hex)	Größe (Byte)	Zugriffstyp	Beschreibung	Reset-Wert
Speicher				
0000	2	w	Output Register Bit 0 Output 1 Bit 1 Output 2 ... Bit 15 Output 16	0000
0002	2	r	24 V Status Bit 0 DC 24V OK 1 Bit 1 DC 24V OK 2 Bit 2-15 Reserved	0000

15 Unterstützte Zykluszeiten

15.1 Zykluszeiten unterhalb von 1 ms (in μ s)

50	100	125	200	250	500
x	x	x	x	x	x

x= unterstützt

15.2 Zykluszeiten größer gleich 1 ms (in ms)

1	2	3	4	5	6	7	8	9	10	11	12	13	14	15	16
x	x	x	x	x	x	x	x	x	x	x	x	x	x	x	x

x= unterstützt

17	18	19	20	21	22	23	24	25	26	27	28	29	30	31	32
x	x	x	x	x	x	x	x	x	x	x	x	x	x	x	x

x= unterstützt

16 Hardwareklasse TO161

Hardwareklasse TO161 für das S-DIAS-Digital-Modul TO 161

```
SDIAS:61, TO161 (T01611)
[S] Class State (ClassState) <-[]->
[S] Device ID (DeviceID) <-[]->
[S] FPGA Version (FPGAVersion) <-[]->
[S] Hardware Version (HwVersion) <-[]->
[S] Serial Number (SerialNo) <-[]->
[S] Retry Counter (RetryCounter) <-[]->
[O] LED Control (LEDControl) <-[]->
----- Digital Outputs -----
[O] Digital Out 1 (Output1) <-[]->
[O] Digital Out 2 (Output2) <-[]->
[O] Digital Out 3 (Output3) <-[]->
[O] Digital Out 4 (Output4) <-[]->
[O] Digital Out 5 (Output5) <-[]->
[O] Digital Out 6 (Output6) <-[]->
[O] Digital Out 7 (Output7) <-[]->
[O] Digital Out 8 (Output8) <-[]->
[O] Digital Out 9 (Output9) <-[]->
[O] Digital Out 10 (Output10) <-[]->
[O] Digital Out 11 (Output11) <-[]->
[O] Digital Out 12 (Output12) <-[]->
[O] Digital Out 13 (Output13) <-[]->
[O] Digital Out 14 (Output14) <-[]->
[O] Digital Out 15 (Output15) <-[]->
[O] Digital Out 16 (Output16) <-[]->
[O] Output Word (OutputWord) <-[]->
[S] Voltage OK Output 1-8 (VoltageOkBank1) <-[]->
[S] Voltage OK Output 9-16 (VoltageOkBank2) <-[]->
[ ] ALARM:00, Empty
```

Diese Hardwareklasse wird zum Ansteuern des Hardwaremoduls TO 161 mit 16 digitalen Ausgängen verwendet. Genauere Hardwareinformationen findet man in der Moduldokumentation.

16.1 Schnittstellen

16.1.1 Clients

SdiasIn	Dieser Client muss zu einem S-DIAS-Port, einem „SdiasOut_[x]“-Server, verbunden werden.
Place	Auf diesem Client wird die physikalische Platzierung des Hardwaremoduls angegeben. Es sind 64 Module, von 0 bis 63, möglich.
Required	Dieser Client ist standardmäßig aktiviert, d.h. dieses S-DIAS-Hardwaremodul an dieser Position ist für das System zwingend erforderlich und darf keinesfalls fehlen, ausgesteckt werden oder einen Fehler liefern, ansonsten wird die gesamte Hardware abgeschaltet. Fehlt das Hardwaremodul, liefert es einen Fehler oder wird es entfernt, löst dies einen S-DIAS-Fehler aus. Wird dieser Client mit 0 initialisiert, ist dieses Hardwaremodul an der Position nicht zwingend erforderlich, d.h. es kann jederzeit an- bzw. abgesteckt werden. Es sollte aber mit Bedacht die Sicherheit des Systems ausgewählt werden, welche Komponenten „nicht required“ sein sollen.

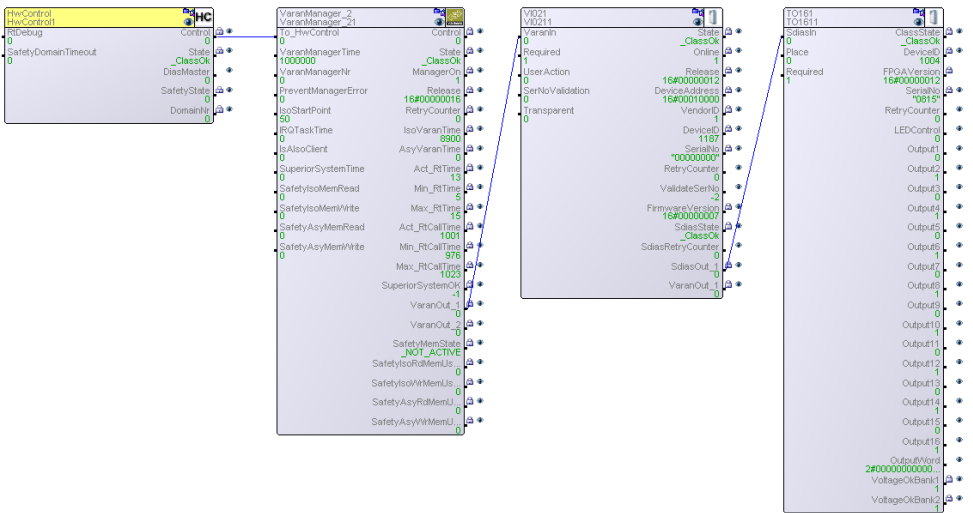
16.1.2 Server

ClassState	Dieser Server zeigt den aktuellen Status der Hardwareklasse an.								
DeviceID	Auf diesem Server wird die Device-ID des Hardwaremoduls angezeigt.								
FPGAVersion	FPGA-Version des Moduls im Format 16#XY (z.B. 16#10 = Version 1.0).								
SerialNo	Auf diesem Server wird die Seriennummer des Hardwaremoduls angezeigt.								
RetryCounter	Dieser Server zählt hoch, wenn ein Transfer fehlschlägt.								
LEDControl	Mit diesem Server kann das Applikations-LED des S-DIAS-Moduls gesteuert werden, um das Modul im Verbund schneller finden zu können. <table border="1" data-bbox="380 909 991 1037"> <tr> <td>0</td> <td>LED aus</td> </tr> <tr> <td>1</td> <td>LED ein</td> </tr> <tr> <td>2</td> <td>langsam blinken</td> </tr> <tr> <td>3</td> <td>schnell blinken</td> </tr> </table>	0	LED aus	1	LED ein	2	langsam blinken	3	schnell blinken
0	LED aus								
1	LED ein								
2	langsam blinken								
3	schnell blinken								
Output[1-16]	Ausgang 1-16, Ausgang setzen über Write().								
OutputWord	Auf diesem Server werden die digitalen Ausgänge in einem 16-Bit-Bitfeld angezeigt. In diesem Word werden Bit 0 bis Bit 15 mit den Ausgängen Output1 bis Output16 belegt. Ein Write() auf diesem Server schreibt das Bitmuster auf diese Ausgänge.								
VoltageOkBank[1-2]	<table border="1" data-bbox="380 1181 991 1244"> <tr> <td>0</td> <td>Versorgung fehlerhaft</td> </tr> <tr> <td>1</td> <td>Versorgung ist OK</td> </tr> </table> Bank1: für Ausgänge 1-8 Bank2: für Ausgänge 9-16	0	Versorgung fehlerhaft	1	Versorgung ist OK				
0	Versorgung fehlerhaft								
1	Versorgung ist OK								

16.1.3 Kommunikations-Schnittstellen

ALARM	Downlink	Mit diesem Downlink kann die zugehörige Alarmklasse über den Hardware-Editor platziert werden.
--------------	----------	--

16.2 Beispiel



Änderungen der Dokumentation

Änderungsdatum	Betroffene Seite(n)	Kapitel	Vermerk
24.10.2013	4	1.5	Schwingungsfestigkeit hinzugefügt
23.12.2013	6 9	3 Anschlussbelegung 4.2 Anschlussbeispiel	Zeichnung geändert Anschlussbeispiel hinzugefügt
11.02.2014	6 7	3 Anschlussbelegung 3.2 Zu verwendende Steckverbinder	Zeichnung geändert Anschlussvermögen hinzugefügt
01.04.2014	4 11	1.4 Sonstiges 5 Montage	UL hinzugefügt Text aktualisiert
18.07.2014	6	3 Anschlussbelegung	Verdrahtungshinweis hinzugefügt
30.01.2014	10	4.3 Hinweise	Merksatz bezüglich An- und Abstecken des S-DIAS Moduls unter Spannung hinzugefügt
26.03.2015	7	3.2 Zu verwendende Steckverbinder	Anschlussvermögen erweitert
08.03.2016	4	1.2 Elektrische Anforderungen	Grafik eingefügt
28.04.2016	13	5 Montage	Grafik Abstände
17.08.2017	5 8	1.5 Umgebungsbedingungen 3.2 Zu verwendende Steckverbinder	Verschmutzungsgrad Hülsenlänge hinzugefügt Informationen bzgl. Ultraschallverschweißter Litzen ergänzt
18.10.2017	9 14	3.3 Beschriftungsfeld 5 Montage	Kapitel ergänzt Grafik ersetzt
20.09.2018		3 Anschlussbelegung	Merksatz hinzugefügt
14.11.2019	17	7 Unterstützte Zykluszeiten	Kapitel hinzugefügt
28.02.2020	17	7 Unterstützte Zykluszeiten	Text angepasst
08.09.2020		8 Hardwareklasse TO161	Kapitel hinzugefügt
04.11.2020	14	5 Montage	Ergänzung Funktionserdverbindung
04.05.2021	6	1.4 Sonstiges	Artikelnummer -X hinzugefügt

13.09.2021	4	1.2 Elektrische Anforderungen	Stromaufnahme geändert
05.10.2021	4	1.2 Elektrische Anforderungen	HW-Version -E geändert
22.12.2021	4	1.1 Spezifikation digitale Ausgänge	Verzögerungswerte geändert
	12	4.1 Allgemeines zu den digitalen Ausgängen	Ausgänge angepasst
20.05.2022	4	1.2 Elektrische Anforderungen	HW-Version ergänzt
06.12.2022	6	1.3 Sonstiges	UKCA-Konformität
26.07.2023		Dokument	Allgemeine Kapitel ergänzt, Design

