

USB-Stick

2 GB SIGMATEK

Herausgeber: SIGMATEK GmbH & Co KG
A-5112 Lamprechtshausen
Tel.: +43/6274/4321
Fax: +43/6274/4321-18
Email: office@sigmatek.at
WWW.SIGMATEK-AUTOMATION.COM

Copyright © 2018
SIGMATEK GmbH & Co KG

Originalsprache

Alle Rechte vorbehalten. Kein Teil des Werkes darf in irgendeiner Form (Druck, Fotokopie, Mikrofilm oder in einem anderen Verfahren) ohne ausdrückliche Genehmigung reproduziert oder unter Verwendung elektronischer Systeme verarbeitet, vervielfältigt oder verbreitet werden.

Inhaltliche Änderungen behalten wir uns ohne Ankündigung vor. Die SIGMATEK GmbH & Co KG haftet nicht für technische oder drucktechnische Fehler in diesem Handbuch und übernimmt keine Haftung für Schäden, die auf die Nutzung dieses Handbuches zurückzuführen sind.

USB-Stick**2 GB SIGMATEK**

Dieser USB-Stick bietet 2 GByte Speicherplatz und kann somit als einfach zu tauschendes Wechselmedium verwendet werden.



Inhaltsverzeichnis

1	Technische Daten	3
1.1	Leistungsdaten	3
1.2	Elektrische Anforderungen.....	3
1.3	Umgebungsbedingungen	4
1.4	Ausführungen	4
1.5	Sonstiges.....	4
1.6	Lieferumfang	4
2	Mechanische Abmessungen.....	5

1 Technische Daten

1.1 Leistungsdaten

Speichermedium	MLC Flash
SpeichergroÙe	1,84 GB (1887 MB effektiv)
Schnittstelle	USB 2.0 (USB 1.1 kompatibel)
Formatierung	FAT16
MTBF	MTBF: > 1.000.000 h
Getestete Betriebssysteme	Linux, LASAL-OS, Windows *
Anwendungsbeispiele	Systemdiagnose (z.B. Übertragung von Log-Files) Datentransport von und zum Endgerät Serviceupdate

*Diese Betriebssysteme wurden von SIGMATEK getestet. Es kann davon ausgegangen werden, dass der USB-Stick jedoch auf allen gängigen Betriebssystemen funktioniert.

Dauerhaftes Schreiben/Lesen kann die Lebensdauer des USB-Sticks verkürzen.

1.2 Elektrische Anforderungen

Versorgungsspannung	minimal +4,5 V DC	typisch +5 V DC	maximal +5,5 V DC
Stromverbrauch (mA)	Ruhezustand		45 mA
	Standby		1,2 mA
	Lesen		110 mA
	Schreiben		110 mA

Sollte beim Schreiben auf den Stick die Versorgung abfallen, kann es zu inkonsistenten Daten kommen.

1.3 Umgebungsbedingungen

Lagertemperatur	-55 ... +95 °C
Umgebungstemperatur	0 ... +70 °C
Luftfeuchtigkeit	20-90 %, nicht kondensierend
Vibration	maximal 6 g Spitze-Spitze

1.4 Ausführungen

Artikelnummer	Name	Hardwareversion	Anmerkung
12-620-203	SIGMATEK	HW:1.00	SIGMATEK Standardvariante

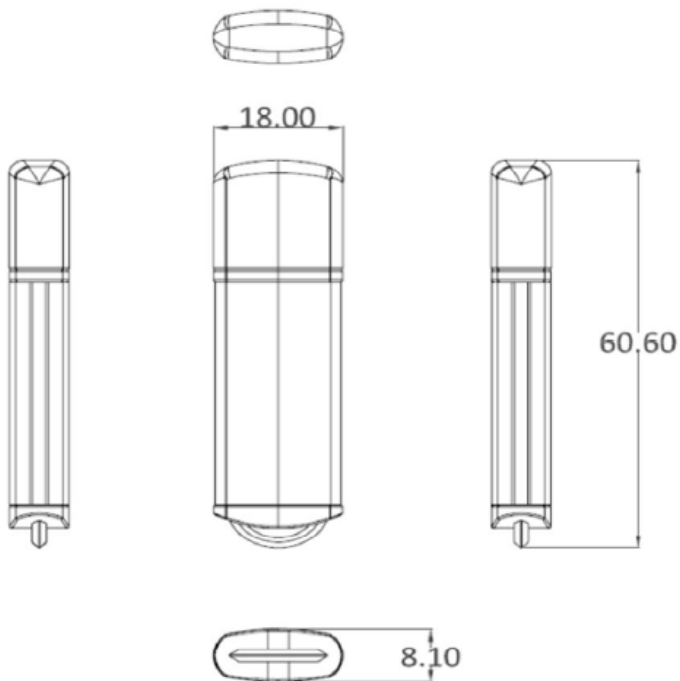
1.5 Sonstiges

Anschluss	jede USB Typ A Schnittstelle
Mechanische Abmessungen	18,00 x 8,10 x 60,60 mm (B x H x T)
Approbationen	ROHS CE, FCC, REACH

1.6 Lieferumfang

Lieferumfang	1x USB-Stick 1x Reepschnur 1x Antistatikbeutel
--------------	--

2 Mechanische Abmessungen



Änderungen der Dokumentation

Änderungsdatum	Betroffene Seite(n)	Kapitel	Vermerk
22.03.2018	3	1.1 Leistungsdaten	SpeichergroÙe geändert