

C-IPC Erweiterung VM 052-1 (C-IPC VARAN Manager 052-1)

Versatile Automation Random Access Network

1 x VARAN-Out

Mit diesem Erweiterungsprint kann der C-IPC um einen VARAN Manager mit einer VARAN-Out-Schnittstelle erweitert werden. Das spezielle Design erlaubt eine einfache Montage und Befestigung des Erweiterungsprints.



Zum Lieferumfang des Erweiterungsprints gehört auch die entsprechende Abdeckung und das Befestigungszubehör!

Technische Daten

Leistungsdaten

Interner Speicher	Seriellles EEPROM (24C02 Kennung) 16 Mbit SPI-Flash (W25P16)	
Schnittstellen	1 x VARAN-Out (RJ45) (maximale Leitungslänge: 100 m)	
Statusanzeige	grün: Link	gelb: Active
Verbindung zur Peripherie	Über SO-DIMM Sockel PCI-Bus	

Elektrische Anforderungen

Interne Versorgungsspannung	Typisch +5 V DC (wird über den SO-DIMM-Sockel zur Verfügung gestellt)	
Stromaufnahme	Minimal 300 mA	Maximal 600 mA

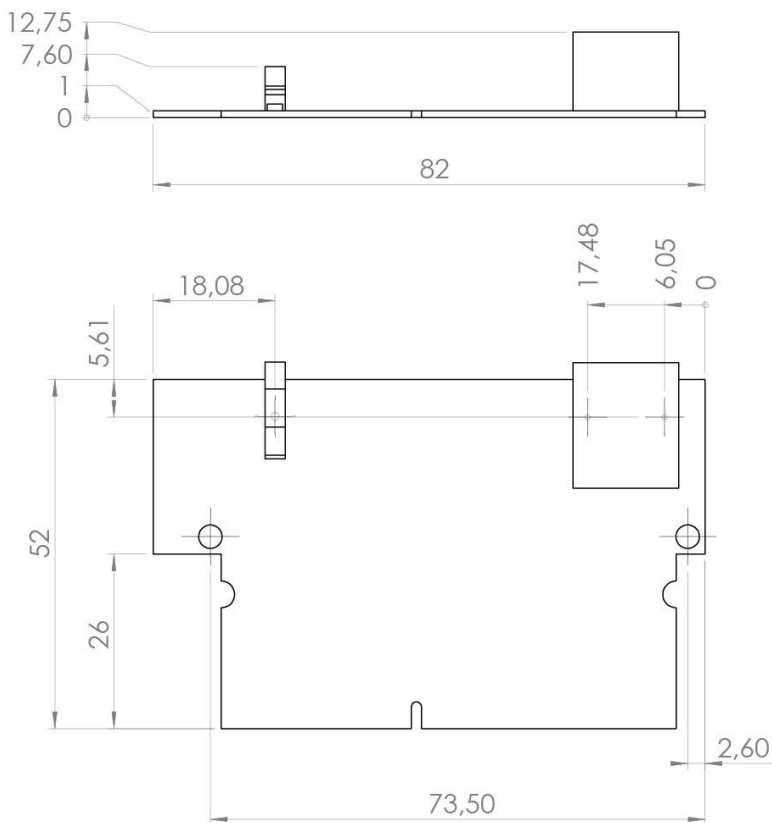
Sonstiges

Artikelnummer	01-460-052-1	
Hardwareversion	1.x	
Normung	In Vorbereitung	

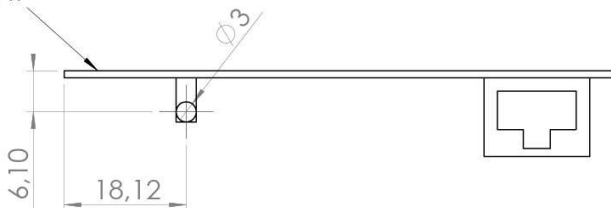
Umgebungsbedingungen

Lagertemperatur	-20 – +85 °C	
Betriebstemperatur	0 – +60 °C	
Luftfeuchtigkeit	0 – 95 %, nicht kondensierend	
EMV-Festigkeit	Nach EN 61000-6-2 (Industriebereich)	

Mechanische Abmessungen



Hilfsansicht

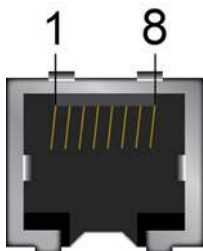


Steckerbelegung



X1

X1: VARAN-Out (8-poliger RJ45)



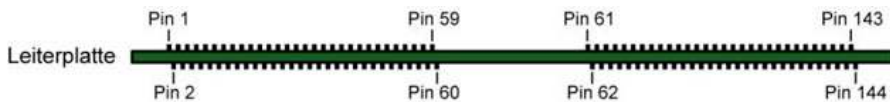
Pin	Funktion
1	TX/RX+
2	TX/RX-
3	RX/TX+
4	nicht belegt
5	nicht belegt
6	RX/TX-
7	GND
8	GND

Näheres über den VARAN-Bus ist der VARAN-Bus-Spezifikation zu entnehmen!

Lichtleiter: 1 x zweifärbiges LED

Led	Farbe	Funktion
1	Geld	Active VARAN 1
1	Grün	Link VARAN 1

X4: SO-DIMM (144-polig)



Pin	PCI-Bus	Pin	PCI-Bus	Pin	PCI-Bus
1	GND	49	\SERR	97	\INIT / \DIR *
2	GND	50	\PERR	98	\ERR / \HDSEL *
3	CLK2	51	\TRDY	99	GND
4	CLK3 *	52	\DEVSEL	100	GND
5	GND	53	\STOP	101	PD6 / \MOT0 *
6	GND	54	\IRDY	102	PD7 / DRV0 *
7	\REQ1	55	\RESET	103	PD4 / \DSKCHG *
8	\GNT1	56	\FRAME	104	PD5 / RES *
9	\REQ2 *	57	IRQ_W *	105	PD2 / WP *
10	\GNT2 *	58	IRQ_X	106	PD3 / \RDATA *
11	AD00	59	IRQ_Y *	107	PD0 / \INDEX *
12	AD01	60	IRQ_Z *	108	PD1 / \TRKO *
13	AD02	61	GND	109	GND
14	AD03	62	GND	110	GND
15	AD04	63	GND	111	\AFD / DENSEL *
16	AD05	64	GND	112	GND
17	AD06	65	GND	113	LPT / \FLPY *
18	AD07	66	GND	114	\STB / RES *
19	AD08	67	EWP14	115	Lötpad
20	AD09	68	EWP15	116	I2C_CLK_DVI
21	AD10	69	EWP12	117	Lötpad
22	AD11	70	EWP13	118	I2C_DAT_DVI
23	AD12	71	EWP10	119	GND
24	AD13	72	EWP11	120	GND
25	AD14	73	EWP09	121	GND
26	AD15	74	GND	122	GND
27	AD16	75	EWP07	123	\RESPER_X *
28	AD17	76	EWP08	124	GND
29	AD18	77	EWP05	125	+5V *
30	AD19	78	EWP06	126	+5V *
31	AD20	79	EWP04	127	+5V *
32	AD21	80	GND	128	+5V *
33	AD22	81	EWP02	129	+5V *
34	AD23	82	EWP03	130	+5V *
35	AD24	83	EWP00	131	+5V *
36	AD25	84	EWP01	132	+5V *
37	AD26	85	GND	133	+3V3
38	AD27	86	GND	134	+3V3
39	AD28	87	GND	135	+3V3
40	AD29	88	GND	136	+3V3
41	AD30	89	GND	137	+3V3
42	AD31	90	GND	138	+3V3
43	\CBE0	91	GND	139	+3V3
44	IDSEL *	92	\SLCT / \WGATE *	140	+3V3
45	\CBE2	93	PE / \WDATA *	141	GND
46	\CBE1	94	\BUSY / MOT1 *	142	GND
47	PAR	95	\ACK / DRV1 *	143	GND
48	\CBE3	96	\SLIN / \STEP *	144	GND

*** DIESE SIGNALE SIND AM
VM 052 NICHT
AUSGEFÜHRT (nur am C-
IPC).**

Adressierung

Adressierung für das FPGA und das serielle FLASH siehe VARAN-Bus Spezifikation.
Das I²C EEPROM dient zur Modulerkennung.

Adresse (hex)	Größe (Byte)	Device ID (hex)	Beschreibung
00000			PCI Bar1 for VM program memory
Specific Address Space			
03010	2	0E30	Reset Logic

Reset signals VM 052

Signalname	Signal	Beschreibung
pci_reset	in	PCI reset signal
wd_reset	intern in	Timer / counter watchdog reset
cli_reset	intern in	OS CLI reset from PLL
clk_lost_0	intern in	Clock signal lost
reset_power_on	intern out	Power on reset intern
reset	intern out	FPGA intern reset signal
phy_reset_n_1	out	Phy1 reset (min. 100 us)
phy_reset_n_2	out	Phy2 reset (min. 100 us)
phy_reset_n_3	out	Phy3 reset (min. 100 us)

Ein- bzw. Ausbau des Erweiterungsprints

Vor allem beim Einbauen des Erweiterungsprints muss folgender Ablauf beachtet werden:

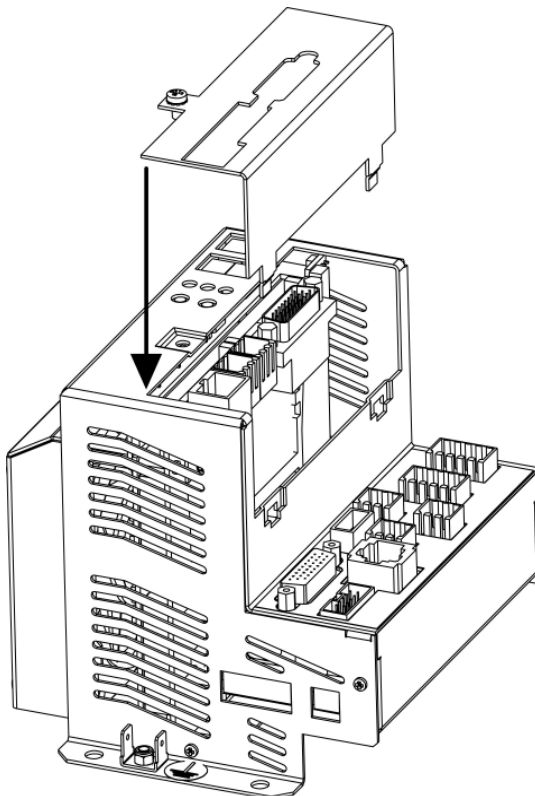
- zuerst wird die Platine **schräg** in den SO-DIMM Sockel gesteckt
- danach muss die Platine in die Halter des Sockels gedrückt
- und schlussendlich mit den M2x4 Bolzen am C-IPC angeschraubt werden!

Der Ausbau wird genau umgekehrt durchgeführt:

- zuerst wird die Platine vom C-IPC abgeschraubt,
- danach muss die Platine **nach vorn geklappt** werden, um aus den Haltern zu springen
- und schlussendlich wird die Platine aus dem SO-DIMM Sockel gezogen!

Montieren des Abdeckbleches

Das Abdeckblech wird senkrecht auf den C-IPC aufgesetzt, die Prägungen in die Ausnehmungen gesteckt und angeschraubt.



Schirmungsempfehlung VARAN

Das Echtzeit Ethernet Bussystem VARAN weist ein sehr robustes Verhalten im industriellen Umfeld auf. Durch die Verwendung der Standard Ethernetphysik nach IEEE 802.3 erfolgt eine Potentialtrennung zwischen einer Ethernetleitung und den Empfänger- bzw. Senderkomponenten. Nachrichten an einen Busteilnehmer werden im Fehlerfall durch den VARAN Manager sofort wiederholt. Es wird prinzipiell empfohlen die unten angeführten Schirmungsempfehlungen einzuhalten.

Bei Anwendungsfällen in welchen die Busleitung außerhalb des Schaltschranks verlegt werden muss, ist stets auf eine korrekte Schirmung zu achten. Insbesondere, wenn die Busleitung aus baulichen Gründen neben starken elektromagnetischen Störquellen verlegt werden muss. Es wird empfohlen, VARAN-Bus-Leitungen nach Möglichkeit nicht parallel mit leistungsführenden Kabeln zu verlegen.

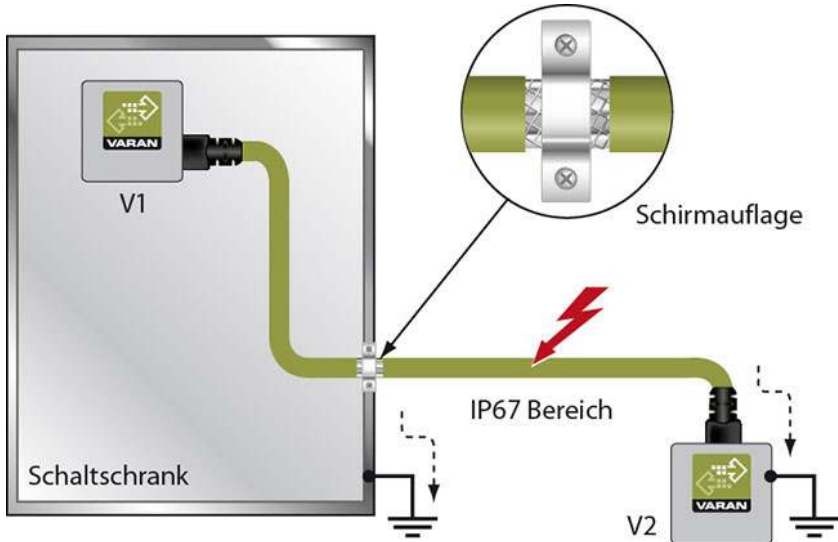
Die Firma SIGMATEK empfiehlt die Verwendung von Industrial Ethernet Busleitungen nach **CAT5e**.

Bei den Schirmungsvarianten wird empfohlen eine **S-FTP Busleitung** zu verwenden. Es handelt sich dabei um ein symmetrisches mehradriges Kabel mit ungeschirmten Paaren. Als Gesamtschirmung wird ein kombinierter Schirm aus Folie und Geflecht verwendet. Es wird empfohlen eine unlackierte Variante zu verwenden.

Das VARAN-Kabel ist im Abstand von 20 cm vom Stecker gegen Vibrationen zu sichern!

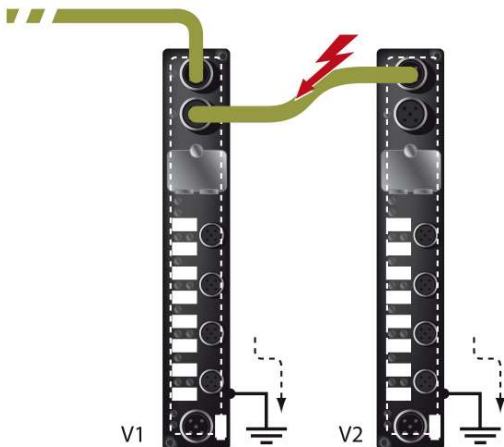
1. Leitungsführung vom Schaltschrank zu einer externen VARAN Komponente

Wenn die Ethernet-Leitung von einer VARAN-Komponente zu einem VARAN-Knoten außerhalb des Schaltschranks erfolgt, so wird empfohlen die Schirmung am Eintrittspunkt des Schaltschrankgehäuses aufzulegen. Alle Störungen können dadurch vor den Elektronikkomponenten frühzeitig abgeleitet werden.



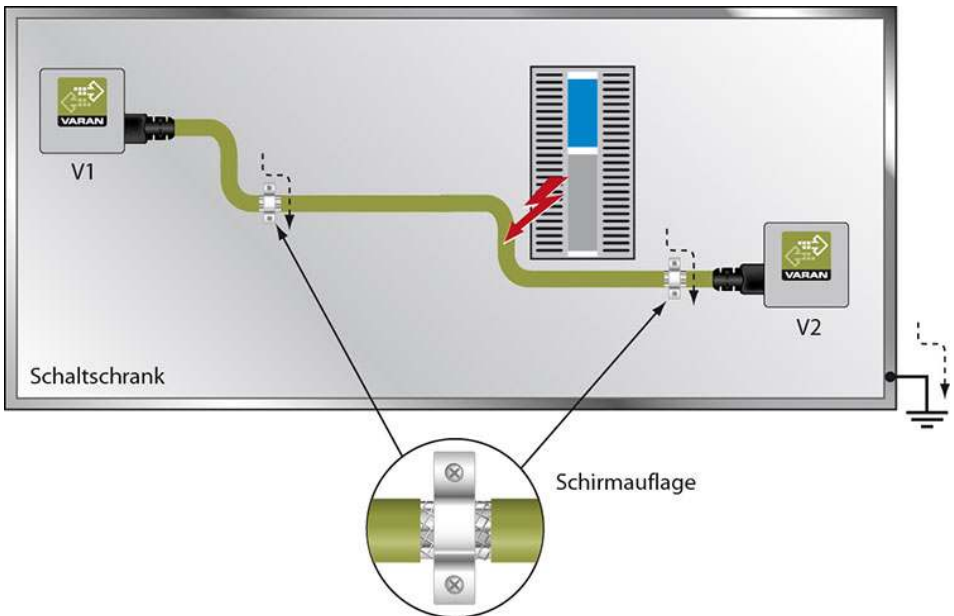
2. Leitungsführung außerhalb eines Schaltschranks

Wenn eine VARAN-Bus Leitung ausschließlich außerhalb des Schaltschranks verlegt wird, ist keine zusätzliche Schirmauflage erforderlich. Voraussetzung dafür ist, dass ausschließlich IP67-Module und Steckverbindungen verwendet werden. Diese Komponenten weisen eine sehr robuste und störteste Bauweise auf. Die Schirmung aller Buchsen von IP67-Modulen wird gemeinsam intern oder über das Gehäuse elektrisch verbunden, wobei die Ableitung von Spannungsspitzen dabei nicht durch die Elektronik erfolgt.



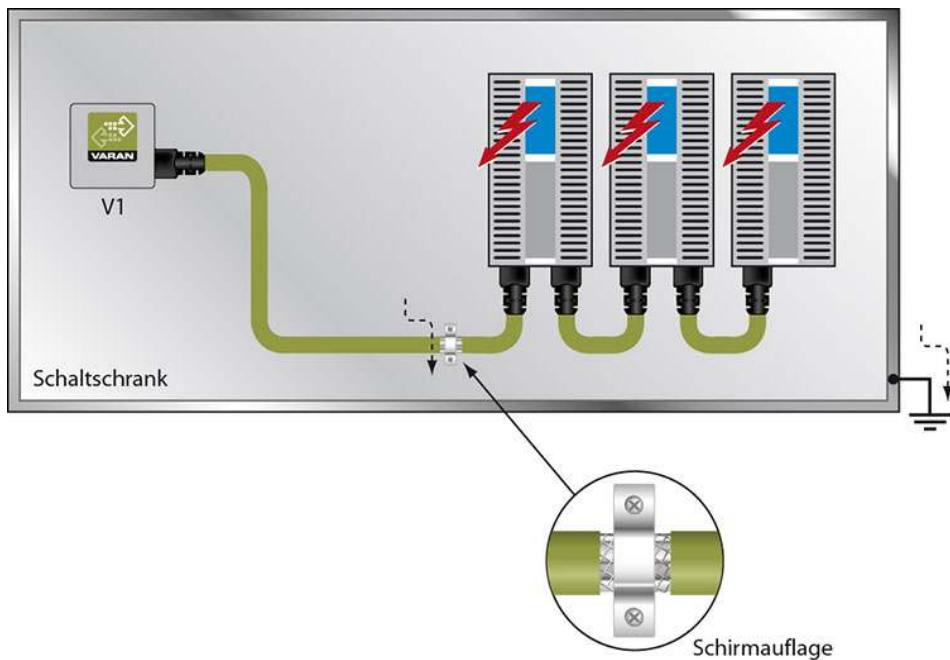
3. Schirmung bei einer Leitungsführung innerhalb des Schaltschranks

Bei starken elektromagnetischen Störquellen innerhalb des Schaltschranks (Drives, Transformatoren und dgl.) können Störungen auf eine VARAN-Bus Leitung induziert werden. Die Ableitung der Spannungsspitzen erfolgt über das metallische Gehäuse einer RJ45-Steckverbindung. Störungen werden auf das Schaltschrankgehäuse ohne weitere Maßnahmen über die Platine einer Elektronikkomponente geführt. Um Fehlerquellen bei der Datenübertragung auszuschließen, wird empfohlen die Schirmung vor jeder elektronischen Komponente im Schaltschrank aufzulegen.



4. Anschluss von störungsbehafteten Komponenten

Beim Busanschluss von Leistungsteilen, welche starke elektromagnetischen Störquellen darstellen, ist ebenfalls auf die Schirmungsausführung zu achten. Vor einem einzelnen Leistungsteil (oder einer Gruppe aus Leistungsteilen) sollte die Schirmung aufgelegt werden.



5. Schirmung zwischen zwei Schaltschränken

Müssen zwei Schaltschränke mit einer VARAN-Bus Leitung verbunden werden, so wird empfohlen, den Schirm an den Eintrittspunkten der Schaltschränke aufzulegen. Störungen können dadurch nicht bis zu den Elektronikkomponenten im Schaltschrank vordringen.

