

VVO 323

VARAN Ventilinsel Anschaltung

Herausgeber: SIGMATEK GmbH & Co KG
A-5112 Lamprechtshausen
Tel.: 06274/4321
Fax: 06274/4321-18
Email: office@sigmatek.at
WWW.SIGMATEK-AUTOMATION.COM

Copyright © 2014
SIGMATEK GmbH & Co KG

Originalsprache

Alle Rechte vorbehalten. Kein Teil des Werkes darf in irgendeiner Form (Druck, Fotokopie, Mikrofilm oder in einem anderen Verfahren) ohne ausdrückliche Genehmigung reproduziert oder unter Verwendung elektronischer Systeme verarbeitet, vervielfältigt oder verbreitet werden.

Inhaltliche Änderungen behalten wir uns ohne Ankündigung vor. Die SIGMATEK GmbH & Co KG haftet nicht für technische oder drucktechnische Fehler in diesem Handbuch und übernimmt keine Haftung für Schäden, die auf die Nutzung dieses Handbuches zurückzuführen sind.

VARAN Ventilinsel Anschaltung**VVO 323**

mit 32 kurzschlussfesten digitalen Ausgängen für Ventilinseln mit EX250 Flansch-
anbindung (z.B. Serie SY, VQC, VQM, SV, S0700, ...)

Das Ausgangsmodul VVO 323 hat 32 kurzschlussfeste digitale Ausgänge
(+24 V/50 mA/kurzschlussfest). Die Versorgungsspannung ist in zwei Gruppen aufgeteilt.
Beide Gruppen werden auf Unterspannung und Überspannung überwacht.



Inhaltsverzeichnis

1	Technische Daten	4
1.1	Spezifikation digitale Ausgänge.....	4
1.2	Elektrische Anforderungen.....	4
1.3	Spannungsüberwachung.....	4
1.4	Sonstiges.....	5
1.5	Umgebungsbedingungen	5
2	Mechanische Abmessungen.....	6
2.1	Standard	6
2.2	mit Zubehör (16-050-323-Z1).....	7
3	Anschlussbelegung.....	8
3.1	Stecker	9
3.2	Status LEDs.....	11
3.3	Zubehör.....	11
4	Montagehinweis	12
4.1	mit VARAN-In	12
4.2	mit VARAN-In und VARAN-Out	12
4.3	Schirmung	13
5	Verdrahtung	14
5.1	Allgemeines zu den digitalen Ausgängen.....	14
6	Schirmungsempfehlung VARAN	15

6.1	Leitungsführung vom Schaltschrank zu einer externen VARAN-Komponente	16
6.2	Leitungsführung außerhalb eines Schaltschranks	17
6.3	Schirmung bei einer Leitungsführung innerhalb des Schaltschranks	18
6.4	Anschluss von störungsbehafteten Komponenten	19
6.5	Schirmung zwischen zwei Schaltschränken	20

1 Technische Daten

1.1 Spezifikation digitale Ausgänge

Anzahl	max. 32 digitale Ausgänge
Kurzschlussfest	ja
Maximal zulässiger Dauerlaststrom/Kanal	50 mA
Maximaler Summenstrom (gesamtes Modul)	1,6 A (100 % Einschaltdauer)
Reststrom Ausgang (ausgeschaltet)	≤ 10 µA
Einschaltverzögerung	< 100 µs
Abschaltverzögerung	< 100 µs

1.2 Elektrische Anforderungen

Versorgungsspannung +24 V DC	+18,2-30 V DC
Stromaufnahme Versorgungsspannung +24 V	entspricht der Last der digitalen Ausgänge
UL-Standard	für UL: muss mit SELV / PELV und Limited Energy versorgt werden ⁽¹⁾

⁽¹⁾ In den USA in Übereinstimmung mit Class 2 UL 1310 oder UL 61010-1, dritte Ausgabe, Kapitel 9.4 oder LPS (limited power supply) UL 60950-1 oder Limited Energy UL 1585.

1.3 Spannungsüberwachung


Versorgungsspannung +24 V	Versorgungsspannung > 18 V (entsprechendes DC OK-LED leuchtet grün)
	Versorgungsspannung < 30 V (entsprechendes DC OK-LED leuchtet grün)


1.4 Sonstiges


Artikelnummer	16-050-323
Hardwareversion	1.x
Normung	UL 61010-1, 3 rd edition UL 61010-2-201, 1 st edition CAN/CSA-C22.2 No. 61010-1-12, 3 rd edition CAN/CSA-IEC 61010-2-201:14, 1 st edition Report E247993-D1002-1/A0/C0-UL
Abmessungen	Standard 167 x 89 x 79,8 mm (L x B x H)

1.5 Umgebungsbedingungen

Lagertemperatur	-20 ... +85 °C	
Betriebstemperatur	0 ... +60 °C	
Luftfeuchtigkeit	0-95 %, nicht kondensierend	
EMV-Störfestigkeit	nach EN 61000-6-2 (Industriebereich)	
EMV-Störaussendung	nach EN 61000-6-4 (Industriebereich)	
Schwingungsfestigkeit	EN 60068-2-6	3,5 mm von 5-8,4 Hz
		1 g von 8,4-150 Hz
Schockfestigkeit	EN 60068-2-27	15 g
Schutzart	EN 60529	IP67 (nicht UL-gelistet)

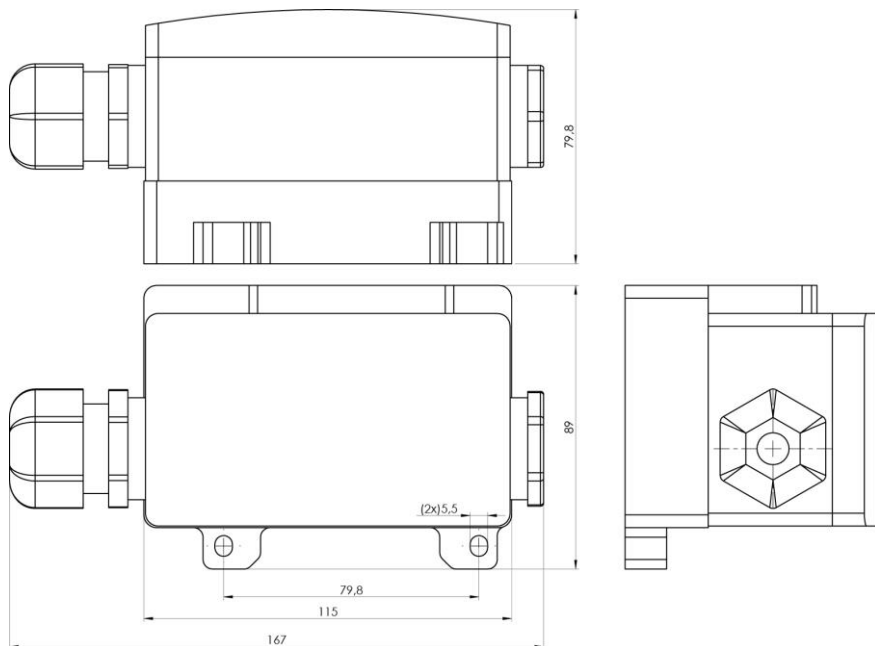
	Temperaturbeständigkeit der Kabel für die Proportionalventil Ausgänge min. 80 °C.
---	---

	Dieses Gerät muss bei der vor-Ort-Montage in ein separates Gehäuse oder das Gehäuse des Endproduktes eingebaut werden.
---	--

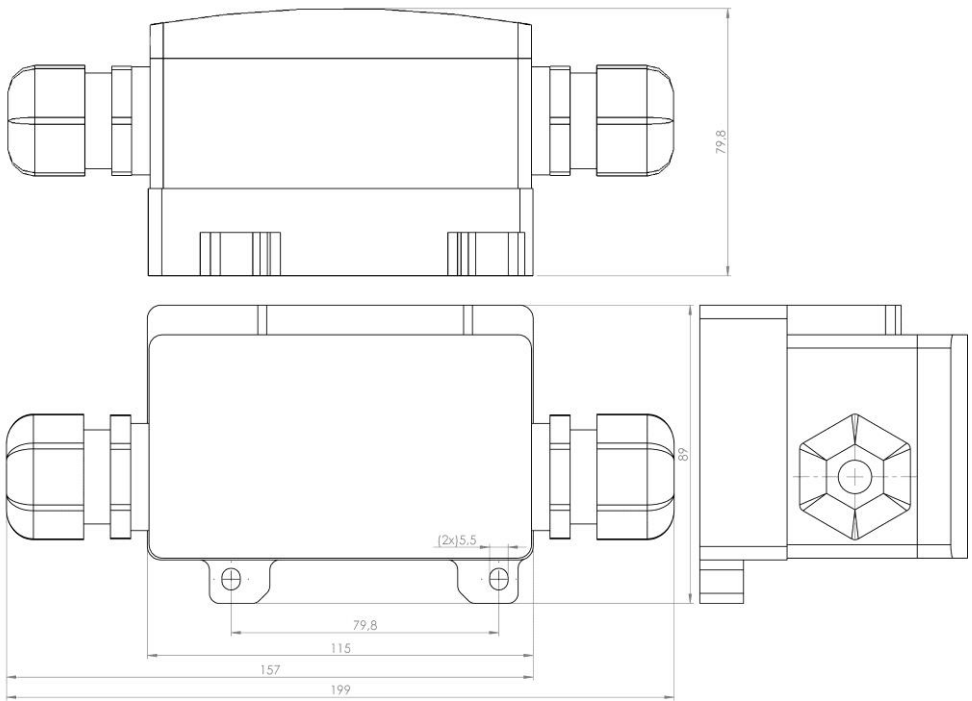
	Wenn das Gerät nicht bestimmungsgemäß verwendet wird, kann der Schutz durch das Gehäuse beeinträchtigt werden.
---	--

2 Mechanische Abmessungen

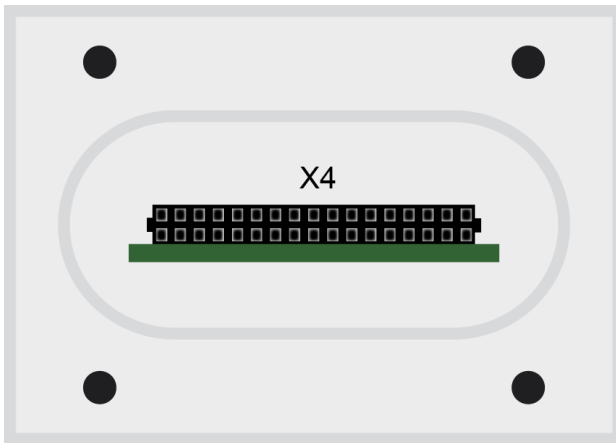
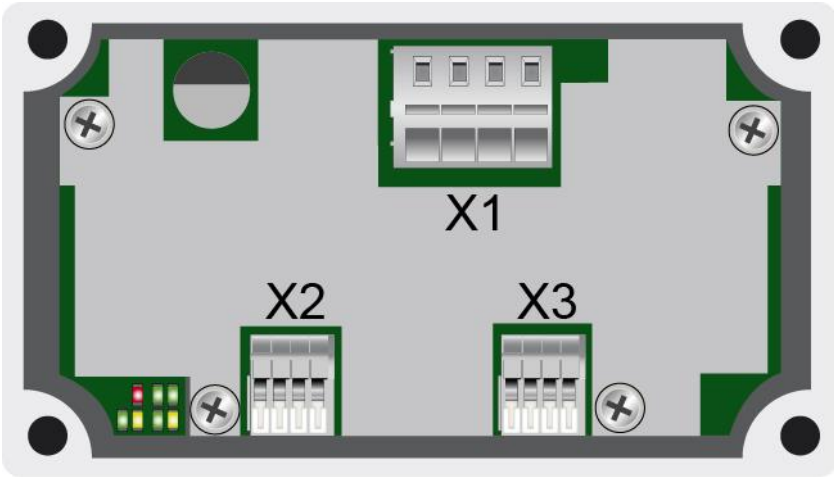
2.1 Standard



2.2 mit Zubehör (16-050-323-Z1)

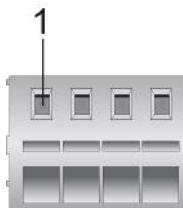


3 Anschlussbelegung



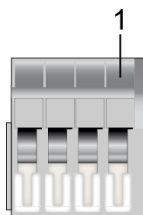
3.1 Stecker

X1: Versorgung (WAGO 236-404)



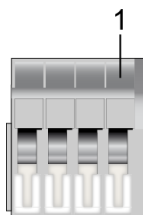
Pin	Funktion
1	GND
2	+24 V DC für Elektronik
3	+24 V DC für Elektronik
4	+24 V DC für digitale Ausgänge

X2: VARAN-In (WAGO 218-104) (maximale Leitungslänge: 100 m)

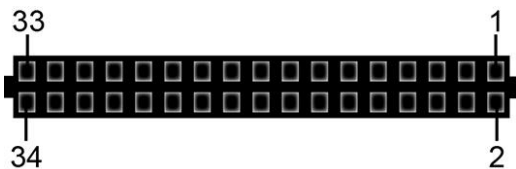


Pin	Funktion
1	Tx+/ WH
2	Tx-/ BU
3	Rx+/ YE
4	Rx-/ OG

X3: VARAN-Out (WAGO 218-104) (maximale Leitungslänge: 100 m)

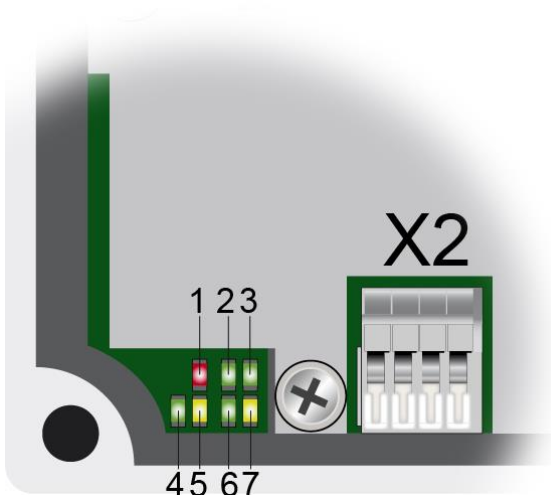


Pin	Funktion
1	Tx+/WH
2	Tx-/BU
3	Rx+/YE
4	Rx-/OG

X4: Digital Out (34-pol. Buchsenleiste, 2-reihig)


Pin	Funktion
1	EXGND
2	EXGND
3	Digitalausgang 2
4	Digitalausgang 1
5	Digitalausgang 4
6	Digitalausgang 3
7	Digitalausgang 6
8	Digitalausgang 5
9	Digitalausgang 8
10	Digitalausgang 7
11	Digitalausgang 10
12	Digitalausgang 9
13	Digitalausgang 12
14	Digitalausgang 11
15	Digitalausgang 14
16	Digitalausgang 13
17	Digitalausgang 16
18	Digitalausgang 15
19	Digitalausgang 18
20	Digitalausgang 17
21	Digitalausgang 20
22	Digitalausgang 19
23	Digitalausgang 22
24	Digitalausgang 21
25	Digitalausgang 24
26	Digitalausgang 23
27	Digitalausgang 26
28	Digitalausgang 25
29	Digitalausgang 28
30	Digitalausgang 27
31	Digitalausgang 30
32	Digitalausgang 29
33	Digitalausgang 32
34	Digitalausgang 31

3.2 Status LEDs



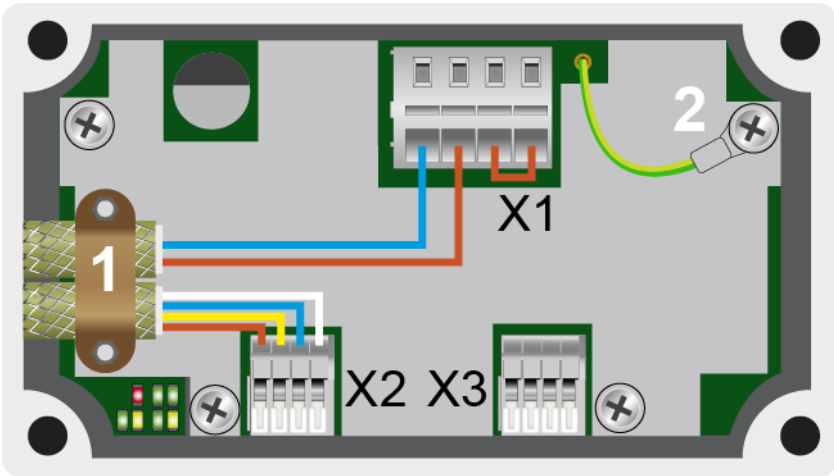
1 Error Reset	rot	EIN	Anzeige Fehlerfall FPGA
2 DC OK Extern	grün	EIN	Versorgungsspannung der digitalen Ausgänge OK
3 DC OK	grün	EIN	Versorgungsspannung der Elektronik OK
4 VARAN-In Link	grün	EIN	Verbindung zwischen den zwei PHYs hergestellt
		BLINKT	VARAN-In des übergeordneten Clients hat keinen Link
5 VARAN-In Active	gelb	EIN	Es wurden Daten über den VARAN-Bus empfangen oder gesendet
6 VARAN-Out Link	grün	EIN	Verbindung zwischen den zwei PHYs hergestellt
		BLINKT	Es ist keine Verbindung zwischen VARAN-In und dem übergeordneten Client hergestellt
7 VARAN-Out Active	gelb	EIN	Es wurden Daten über den VARAN-Bus empfangen oder gesendet

3.3 Zubehör

Die EX250 Flansch-Anbindung für VARAN-Out ist bei SIGMATEK unter der Artikelnummer 16-050-323-Z1 erhältlich.

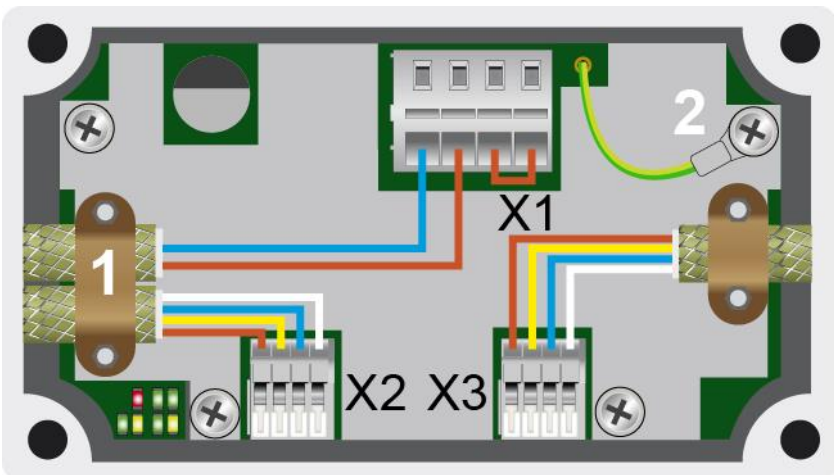
4 Montagehinweis

4.1 mit VARAN-In

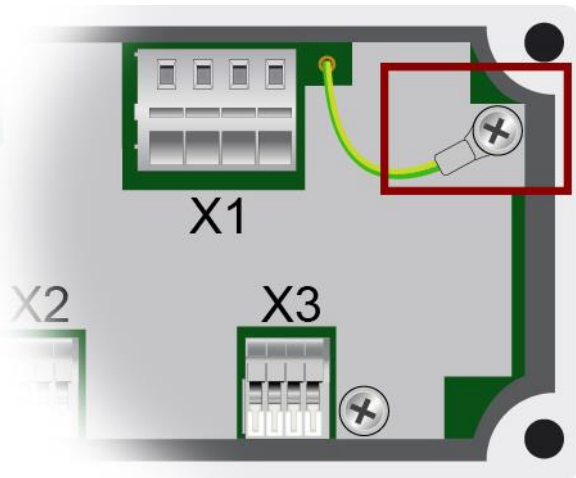


1) Das Schutzgeflecht der Anschlussleitung ist mit der Kabel-Zugentlastung auf das Schutzblech zu schrauben.

4.2 mit VARAN-In und VARAN-Out



4.3 Schirmung



2) Die Erdung der Platine ist wie abgebildet über ein Erdungskabel aus dem Gehäuse zu führen.

5 Verdrahtung

5.1 Allgemeines zu den digitalen Ausgängen

Der Leitungsquerschnitt der +24 V-Speisung muss für den maximal aus einer Gruppe entnommenen Ausgangsstrom ausgelegt werden.

AWG22 Kupferdraht oder gleichwertig mit größerer Querschnitt ist empfohlen.

Die Ausgänge dürfen durch Abschalten der +24 V-Versorgung abgeschaltet werden.

Das Anlegen einer Spannung an einen Ausgang, welche die Versorgungsspannung um mehr als 1,0 V übersteigt, ist unzulässig.

Die Ausgänge sind intern gegen +24 V schutzbeschaltet. Das Abschalten induktiver Lasten wird auf -1,0 V typisch intern begrenzt.

6 Schirmungsempfehlung VARAN

Das Echtzeit Ethernet Bussystem VARAN weist ein sehr robustes Verhalten im industriellen Umfeld auf. Durch die Verwendung der Standard Ethernetphysik nach IEEE 802.3 erfolgt eine Potentialtrennung zwischen einer Ethernetleitung und den Empfänger- bzw. Senderkomponenten. Nachrichten an einen Busteilnehmer werden im Fehlerfall durch den VARAN Manager sofort wiederholt. Es wird prinzipiell empfohlen die unten angeführten Schirmungsempfehlungen einzuhalten.

Bei Anwendungsfällen in welchen die Busleitung außerhalb des Schaltschranks verlegt werden muss, ist stets auf eine korrekte Schirmung zu achten. Insbesondere, wenn die Busleitung aus baulichen Gründen neben starken elektromagnetischen Störquellen verlegt werden muss. Es wird empfohlen, VARAN-Bus-Leitungen nach Möglichkeit nicht parallel mit leistungsführenden Kabeln zu verlegen.

Die Firma SIGMATEK empfiehlt die Verwendung von Industrial Ethernet Busleitungen nach **CAT5e**.

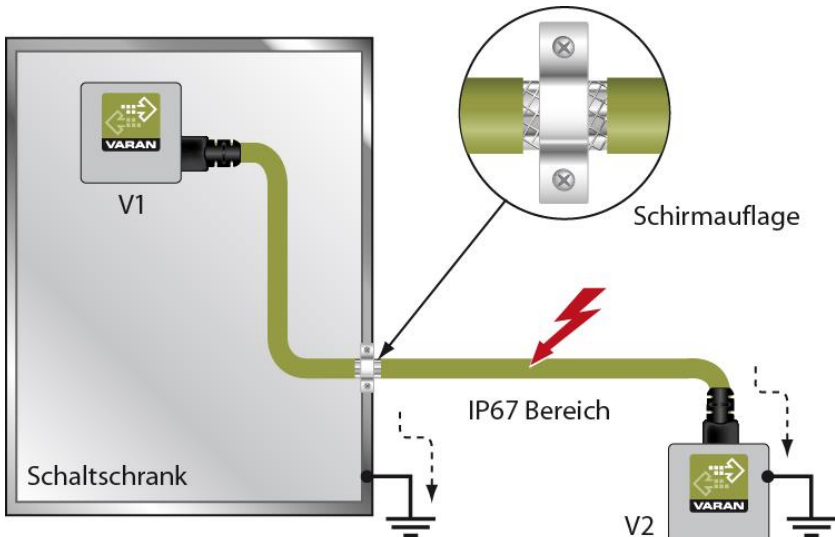
Bei den Schirmungsvarianten wird empfohlen eine **S-FTP Busleitung** zu verwenden.

Es handelt sich dabei um ein symmetrisches mehradriges Kabel mit ungeschirmten Paaren. Als Gesamtschirmung wird ein kombinierter Schirm aus Folie und Geflecht verwendet. Es wird empfohlen eine unlackierte Variante zu verwenden.

Das VARAN-Kabel ist im Abstand von 20 cm zum Stecker gegen Vibrationen zu sichern!

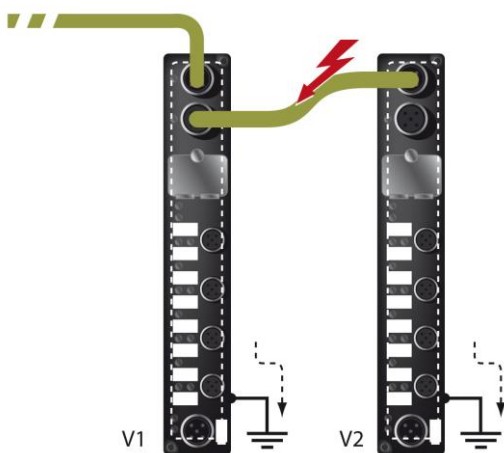
6.1 Leitungsführung vom Schaltschrank zu einer externen VARAN-Komponente

Wenn die Ethernet-Leitung von einer VARAN-Komponente zu einem VARAN-Knoten außerhalb des Schaltschranks erfolgt, so wird empfohlen die Schirmung am Eintrittspunkt des Schaltschrankgehäuses aufzulegen. Alle Störungen können dadurch vor den Elektronikkomponenten frühzeitig abgeleitet werden.



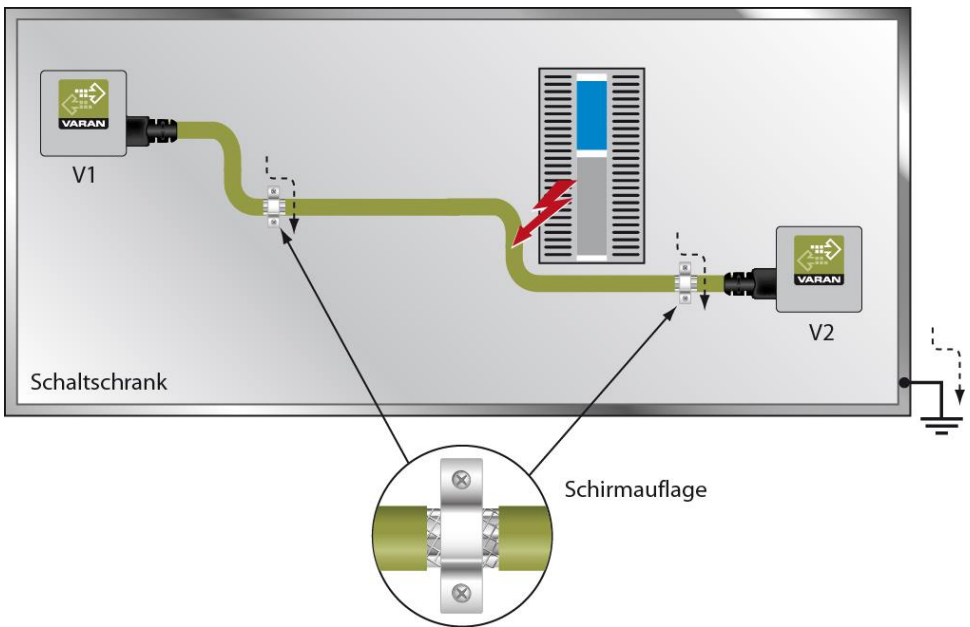
6.2 Leitungsführung außerhalb eines Schaltschranks

Wenn eine VARAN-Bus Leitung ausschließlich außerhalb des Schaltschranks verlegt wird, ist keine zusätzliche Schirmauflage erforderlich. Voraussetzung dafür ist, dass ausschließlich IP67-Module und Steckverbindungen verwendet werden. Diese Komponenten weisen eine sehr robuste und störteste Bauweise auf. Die Schirmung aller Buchsen von IP67-Modulen wird gemeinsam intern oder über das Gehäuse elektrisch verbunden, wobei die Ableitung von Spannungsspitzen dabei nicht durch die Elektronik erfolgt.



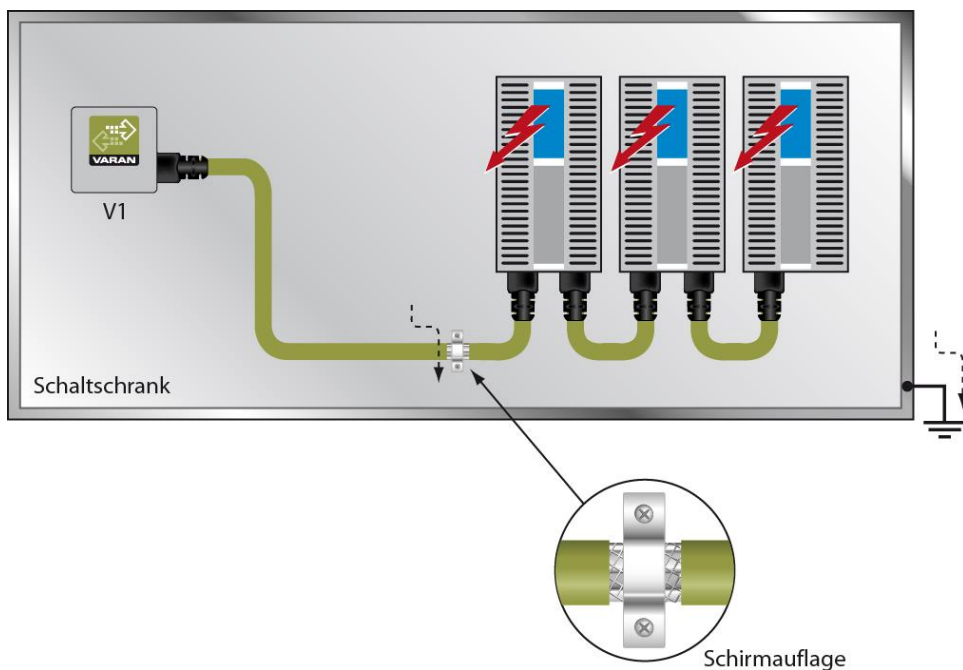
6.3 Schirmung bei einer Leitungsführung innerhalb des Schaltschranks

Bei starken elektromagnetischen Störquellen innerhalb des Schaltschranks (Drives, Transformatoren und dgl.) können Störungen auf eine VARAN-Bus Leitung induziert werden. Die Ableitung der Spannungsspitzen erfolgt über das metallische Gehäuse einer RJ45-Steckverbindung. Störungen werden auf das Schaltschrankgehäuse ohne weitere Maßnahmen über die Platine einer Elektronikkomponente geführt. Um Fehlerquellen bei der Datenübertragung auszuschließen, wird empfohlen die Schirmung vor jeder elektronischen Komponente im Schaltschrank aufzulegen.



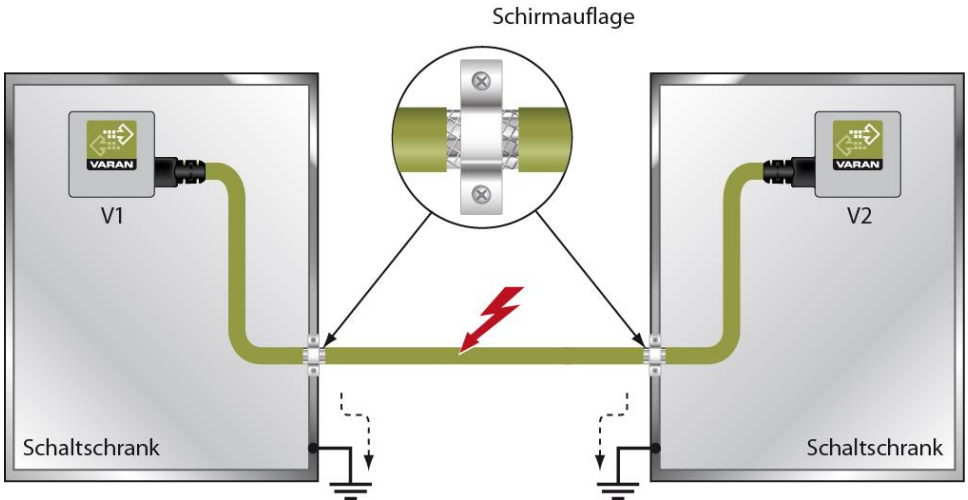
6.4 Anschluss von störungsbehafteten Komponenten

Beim Busanschluss von Leistungsteilen, welche starke elektromagnetischen Störquellen darstellen, ist ebenfalls auf die Schirmungsausführung zu achten. Vor einem einzelnen Leistungsteil (oder einer Gruppe aus Leistungsteilen) sollte die Schirmung aufgelegt werden.



6.5 Schirmung zwischen zwei Schaltschränken

Müssen zwei Schaltschränke mit einer VARAN-Bus Leitung verbunden werden, so wird empfohlen, den Schirm an den Eintrittspunkten der Schaltschränke aufzulegen. Störungen können dadurch nicht bis zu den Elektronikkomponenten im Schaltschrank vordringen.



Änderungen der Dokumentation

Änderungsdatum	Betroffene Seite(n)	Kapitel	Vermerk
20.01.2016	6 10	2 Mechanische Abmessungen 4 Montagehinweise	Neue Grafiken
29.03.2017	4 5	1.1 Spezifikation digitale Ausgänge 1.2 Elektrische Anforderungen 1.4 Sonstiges 1.5 Umgebungsbedingungen	Beschreibung der Anzahl geändert Versorgungsspannung korrigiert UL_Standard ergänzt UL_Standard ergänzt Hinweis zur Schutzart ergänzt Warnhinweis zur Temperaturbeständigkeit ergänzt
07.06.2017	5	1.5 Umgebungsbedingungen	Fußnote in der Tabelle entfernt Warnhinweis bzgl. der Montage des Gerätes ergänzt
12.07.2017	5 14	1.4 Sonstiges 1.5 Umgebungsbedingungen 5.1 Allgemeines zu den digitalen Ausgängen	Zeile im Abschnitt „Standard“ entfernt Warnhinweis ergänzt Hinweis zum empfohlenen Draht ergänzt

